

# Deutscher Schützenbund



DEUTSCHER SCHÜTZENBUND E.V.

Fachverband für Schieß- und Bogensport

## SPORTORDNUNG

des

Deutschen Schützenbundes e.V.

Grundwerk: 01.01.2014

**Der Nachdruck, auch auszugsweise, ist verboten. Die elektronische Vervielfältigung bzw. Kopie auch von Auszügen ist ebenfalls verboten und nur mit Zustimmung des DSB erlaubt.**

Beschlossen durch den Gesamtvorstand des Deutschen Schützenbundes  
am 16. März 2013 in Wiesbaden.



**LEXWARE**  
Alles in Ordnung

**Mit Lexware erledigen Sie die Vereinsarbeit  
mit dem kleinen Finger ...**

... und sind mit Mitgliederverwaltung, Buchhaltung, Beitragseinzug,  
Finanzen und vielem mehr ruckzuck „Fertig“!

Extra-Rabatte für DSB-Mitglieder unter [www.lexware.de/Rabattshop-DSB](http://www.lexware.de/Rabattshop-DSB)

# Vorwort

## Sportordnung 01.01.2014

Liebe Schützinnen und Schützen!

Sie halten nun ein komplett überarbeitetes Regelwerk in den Händen. Layout und Inhalt wurden vor allem sprachlich und in der systematischen Darstellung überarbeitet, um Ihnen die Arbeit mit dem Regelwerk einfacher zu machen. Hierbei wurde vor allem auf eine bessere Verständlichkeit und Übersichtlichkeit der einzelnen Regelungen geachtet; die bisherigen Disziplinen wurden beibehalten, sind aber nun in einer strukturell klaren Darstellung für den Sportschützen leicht zu erfassen.

Während unseres Deutschen Schützentages Ende April 2013 haben wir eine neue Satzung mit umfassenden Änderungen im Sportbereich beschlossen.

Im Sport gibt es nun vier Bundesausschüsse:

- den Bundesausschuss Spitzensport
- den Bundesausschuss Sportschießen
- den Bundesausschuss Bogensport
- den Bundesausschuss Sportentwicklung, Breiten- und Trendsport.

Mit dieser geänderten Struktur möchte der Deutsche Schützenbund nicht nur den beiden Sportarten Sportschießen und Bogensport den ihnen zukommenden Stellenwert einräumen, sondern in allen diesen Bereichen mit der Kompetenz und dem Wissen der jeweiligen Experten eine zukunftsweisende Struktur aufbauen, die auf den Weg an die Weltspitze führt.

Zum Zeitpunkt der Drucklegung waren die Mitglieder dieser Gremien nicht benannt, so dass wir hier von einem Abdruck der bisherigen Mitglieder des Sportausschusses abgesehen haben, da sich dessen Zusammensetzung wahrscheinlich erheblich ändern wird.

Aus organisatorischen Gründen werden die farbigen Seiten des vorliegenden Regelwerkes gesondert gedruckt. Diese Blätter liegen gleich zu oberst auf den Textblättern. Wir bitten Sie, diese Blätter entsprechend der jeweils auf der Rückseite abgedruckten Seitenzahl des entsprechenden Teils der Sportordnung einzusortieren.

Schon jetzt weisen wir darauf hin, dass in der nächsten Ergänzungslieferung ein Teil 10 eingearbeitet werden wird, der dann das Regelwerk Sportler mit Behinderungen in unser Regelwerk einbinden wird. Damit geht der Deutsche Schützenbund als einer der ersten Sportverbände einen weiteren großen Schritt auf dem Wege der Inklusion von Sportlern mit Behinderung. Aus organisatorischen Gründen haben wir ein 15-er Register der Sportordnung beigefügt. Die Abteilung Nr. 11 ist schon für das Regelwerk der Behinderten vorgesehen, die Übrigen können Sie gerne für eigene Notizen nutzen.

Wir wünschen Ihnen viel Spaß beim Gebrauch der Sportordnung des Deutschen Schützenbundes e.V. und weiterhin viele sportliche Erfolge in den Wettkämpfen.

Ihr  
Deutscher Schützenbund e.V.

PS:

Sollten Ihnen Unstimmigkeiten oder Fehler auffallen, bitten wir Sie, uns hierüber per E-Mail an die Anschrift [info@dsb.de](mailto:info@dsb.de) zu informieren.

Der Deutsche Schützenbund weist hier noch einmal darauf hin, dass die Regelungen des Waffengesetzes, der Allgemeinen Waffengesetz-Verordnung und der Schießstandrichtlinien zu befolgen sind. Dies gilt insbesondere für die ordnungsgemäße Aufbewahrung von Waffen (siehe Rückseite.)



# Aufbewahrung von Waffen und Munition

Die Übersicht zeigt verschiedene Kombinationsmöglichkeiten der Aufbewahrung von Waffen und Munition in Bezug zum jeweiligen Widerstandsgrad der Waffenschränke für den privaten Bereich und für nicht bewohnte Schützenhäuser

Deutscher Schützenbund e.V.  
Lahnstraße 120  
65195 Wiesbaden  
www.dsb.de  
info@dsb.de  
Tel. 0611/46807-0  
Fax 0611/46807-49



DEUTSCHER SCHÜTZENBUND E.V.

## Waffenaufbewahrung im privaten Bereich (nach § 36 WaffG und § 13 AWaffV)

Sie haben...	Sie dürfen unterbringen...
	max. 10  +  im
	max. 10  im Innenfach
	max. 10  max. 5  im Innenfach
	unbeschränkte Anzahl  max. 10*  +  im
	unbeschränkte Anzahl  max. 10*  im Innenfach
	unbeschränkte Anzahl  max. 10*
	unbeschränkte Anzahl  über 10
	<b>Aufbewahrung im nicht bewohnten Schützenhaus (§ 13 Abs.6 AWaffV)</b> max. 3 Abweichungen hierzu muss der Verein anhand eines Sicherheitskonzeptes mit der zuständigen Behörde abstimmen (§ 13 Abs.6 AWaffV) erlaubnispflichtige Kurzwaffen dürfen nur auf der Grundlage eines abgestimmten Sicherheitskonzeptes im unbewohnten Schützenhaus aufbewahrt werden

Sie haben...	Sie benötigen mindestens...
max. 10  +	1  +  2
mehr als 10  +	1  +  + ... 10 + 10 + ... 2  +  + ... 10 + 10 + ... 3  +  4
max. 10  +  max. 5	1  2*  +  3*
mehr als 10  +  max. 10	1*  +  2*

\* Behältnisgewicht unter 200 kg

\* bei Behältnisgewicht über 200 kg

Bei einer Mehrzahl von Waffen ist die Aufbewahrung nicht nur in dem jeweils höher klassifizierten Schrank möglich, sondern sie kann auch in einer entsprechenden Anzahl von Schränken mit dem erforderlichen Sicherheitsniveau erfolgen. Die aufgeführten Kombinationen sind daher eine beispielhafte, nicht abschließende Darstellung; die ordnungsgemäße Aufbewahrung ist auch in weiteren Kombinationen möglich.



**Erklärung:**  
1 bis 4 Aufbewahrungsalternativen



**Definition Waffenschränke**  
A = Sicherheitsstufe A nach VDMA 24992 (Stand Mai 1995)  
B = Sicherheitsstufe B nach VDMA 24992 (Stand Mai 1995)  
O = Sicherheitsbehältnis Widerstandsgrad 0 nach DIN/EN 1143-1  
1 = Sicherheitsbehältnis Widerstandsgrad 1 nach DIN/EN 1143-1

\* Liegt das Gewicht des Behältnisses oder eine gleichwertige Verankerung gegen Abriss über 200 kg, dürfen bis 10 Kurzwaffen darin aufbewahrt werden, liegt es unter 200 kg, dann dürfen nur 5 Kurzwaffen darin aufbewahrt werden.

Eine sog. **Überkreuz-Aufbewahrung** ist zulässig; d.h. nicht zu einer Waffe gehörende Munition kann gemeinsam mit dieser aufbewahrt werden. Beispiel: Kleinkalibermunition darf mit Großkaliberwaffen im Waffenschrank aufbewahrt werden.

Grundsätzlich gilt für die Aufbewahrung im privaten Bereich und in nicht bewohnten Schützenhäusern für **Luftdruckwaffen** und **Diabolos** folgendes:

**Luftdruckwaffen/CO<sub>2</sub>-Waffen (bis 7,5 Joule)** müssen nicht in klassifizierten Schränken aufbewahrt werden. Sie müssen so gesichert werden, dass ein Abhandkommen ebenso verhindert wird wie der unbefugte Zugriff durch Dritte; hierfür genügt ein abgeschlossener Schrank oder Raum.

**Diabolos** für Luftdruckwaffen sind keine Munition im Sinne des Waffengesetzes; für sie gelten keine besonderen Vorschriften für die Aufbewahrung, insbesondere können sie auch gemeinsam mit der Luftdruckwaffe verwahrt werden.

Offizieller Ausrüster des Deutschen Schützenbundes und seiner Nationalmannschaft



HARTMANN TRESORE AG  
Am Ziegenberg 3 - 33106 Paderborn  
Tel (05251) 1744-0 - www.hartmann-tresore.de  
Beratung und Waffenschrank-Katalog kostenlos unter Tel. 0800-8 73 76 73 oder info@waffenschraenke.de

Mit freundlicher Unterstützung von



Krüger Druck & Verlag GmbH & Co. KG  
Marktstraße 1 - 66763 Dillingen  
Telefon: (0 68 31) 975-118 - Telefax: (0 68 31) 975-161  
www.krueger-scheiben.de - E-Mail: m.massmich@kdv.de

Stand: November 2009

**Haufe-Lexware GmbH & Co. KG**

Vereinsredaktion  
Fraunhoferstraße 5  
82152 Planegg

FAX: 089 - 8 95 17 - 2 70

## **Aktualisierungsdienst – der Extra-Service des Deutschen Schützenbundes e.V.**

JA, ich möchte am Aktualisierungsdienst für das Grundwerk der Sportordnung des Deutschen Schützenbundes (Bestell-Nr. 07057-0002, Stand: 01.01.2014) teilnehmen.

Damit meine Sportordnung bis zur kompletten Neuauflage im Jahre 2016 (Stand: 01.01.2017) aktuell bleibt, nehme ich am Aktualisierungsservice teil und erhalte alle erforderlichen Ergänzungen automatisch zum Sonderpreis von 4,90 EUR pro Ausgabe (Preis inkl. MwSt., zzgl. Versand).

<b>Exemplare</b>	<b>Stand</b>	<b>Bestell-Nr.</b>	<b>Einzelpreis</b>
....	01.01.2015	07057-5007	4,90 EUR, zzgl. Versand
....	01.01.2016	07057-5008	4,90 EUR, zzgl. Versand

JA, ich bin an Informationen zur Sportordnung des Deutschen Schützenbundes interessiert. Bitte informieren Sie mich, wenn es Änderungen im Zusammenhang mit der Sportordnung gibt.

**Absender:**

---

Name

---

Verein

---

Straße, Hausnummer

---

Telefonnummer

---

E-Mail-Adresse

---

Datum, Unterschrift

# Impressum

Seite 4

# Deutscher Schützenbund



**DEUTSCHER SCHÜTZENBUND E.V.**  
Fachverband für Schieß- und Bogensport

## **SPORTORDNUNG**

des

**Deutschen Schützenbundes e.V.**

**Grundwerk: 01.01.2014**

**Der Nachdruck, auch auszugsweise, ist verboten. Die elektronische Vervielfältigung bzw. Kopie auch von Auszügen ist ebenfalls verboten und nur mit Zustimmung des DSB erlaubt.**

Beschlossen durch den Gesamtvorstand des Deutschen Schützenbundes  
am 16. März 2013 in Wiesbaden.

## Impressum

Seite 6

# DEUTSCHER SCHÜTZENBUND e.V.

gegründet 1861 in Gotha  
wiedergegründet 1951 in Frankfurt am Main

### Sitz und Geschäftsführung:

#### Bundesleistungszentrum Sportschießen

Lahnstraße 120	Postfach 2161
65195 Wiesbaden	65011 Wiesbaden
Telefon	0611 / 46807-0
Telefax	0611 / 46807-49
Internet	<a href="http://www.dsb.de">http://www.dsb.de</a>
E-Mail	<a href="mailto:info@dsb.de">info@dsb.de</a>

### Mitglied in:

Deutscher Olympischer Sportbund (DOSB)  
Internationaler Schieß-Sportverband (ISSF)  
Internationaler Verband für Bogensport (WA)  
Internationale Vorderladervereinigung (M.L.A.I.C.)  
Internationale Armbrust-Union (IAU)  
Europäische Schützenkonföderation (ESK)  
Europäischer Bogensportverband (WAE)

Satz:	Fronz Daten Service, Marktweg 42, 47608 Geldern
Herstellung:	Zimmermann Druck + Verlag GmbH, Widukindplatz 2, 58802 Balve
Erschienen bei Haufe-Lexware GmbH & Co. KG, Fraunhoferstraße 5, 82152 Planegg/München	

Sportordnung Deutscher Schützenbund, Stand 01.01.2014



# Landesverbände des Deutschen Schützenbundes

<b>Badischer Sportschützenverband</b>		<b>BD</b>
Badener Platz 2	69181 Leimen, Baden	
Postfach 1249	69170 Leimen	
Tel. 06224 / 14700	Fax 06224 / 147020	
info@bsvleimen.de	www.bsvleimen.de	
<b>Schützenverband Berlin-Brandenburg</b>		<b>BL</b>
Niederneuendorfer Allee 12-16	13587 Berlin	
Tel. 030 / 3351351	Fax 030 / 3351465	
sv-bb@t-online.de	www.sv-bb.de	
<b>Brandenburgischer Schützenbund</b>		<b>BR</b>
Eisenhüttenstädter Chaussee 55	15236 Frankfurt/Oder	
Tel. 0335 / 2848776	Fax 0335 / 2847686	
geschaeftsstelle@bsb-web.de	www.bsb-web.de	
<b>Bayerischer Sportschützenbund</b>		<b>BY</b>
Ingolstädter Landstraße 110	85748 Garching	
Tel. 089 / 3169490	Fax 089 / 31694950	
gs@bssb.de	www.bssb.de	
<b>Schützenverband Hamburg und Umgegend</b>		<b>HH</b>
Ehestorfer Heuweg 14a	21149 Hamburg	
Tel. 040 / 7962388	Fax 040 / 7966759	
schuetzenverband.hamburg@t-online.de	www.schuetzenverband-hamburg.de	
<b>Hessischer Schützenverband</b>		<b>HS</b>
Schwanheimer Bahnstraße 115	60529 Frankfurt am Main	
Tel. 069 / 9352220	Fax 069 / 9352223	
hess.schuetzen@t-online.de	www.hessischer-schuetzenverband.de	
<b>Landesschützenverband Mecklenburg-Vorpommern</b>		<b>MV</b>
Zur Datze 15	17034 Neubrandenburg	
Tel. 0395 / 7775130	Fax 0395 / 7775131	
info@lsv-mv.de	www.lsv-mv.de	
<b>Norddeutscher Schützenbund</b>		<b>ND</b>
Winterbeker Weg 49	24114 Kiel	
Tel. 0431 / 6486164	Fax 0431 / 6486186	
sh.ndsb@t-online.de	www.ndsb-sh.de	
<b>Niedersächsischer Sportschützenverband</b>		<b>NS</b>
Wilkenburger Straße 30	30519 Hannover	
Tel. 0511 / 2200210	Fax 0511 / 22002121	
info@nssv.de	www.nssv-hannover.de	
<b>Nordwestdeutscher Schützenbund</b>		<b>NW</b>
Lange Str. 68 - 70	27211 Bassum	
Tel. 04241 / 93680	Fax 04241 / 936818	
info@nwdsb.de	www.nwdsb.de	

## Impressum

Seite 8

---

<b>Oberpfälzer Schützenbund</b>		<b>OP</b>
Schützenstr. 99	92536 Pfreimd	
Tel. 09606 / 91243	Fax 09606 / 91245	
geschaeftsstelle@osb-ev.de	www.osb-ev.de	
<hr/>		
<b>Pfälzischer Sportschützenbund</b>		<b>PF</b>
Festplatzstr. 6a	67433 Neustadt	
Tel. 06321 / 82140	Fax 06321 / 354424	
pssb@pssb.org	www.pssb.org	
<hr/>		
<b>Rheinischer Schützenbund</b>		<b>RH</b>
Am Förstchens Busch 2b	42799 Leichlingen	
Tel. 02175 / 16920	Fax 02175 / 169229	
info@rheinischer-schuetzenbund.de	www.rheinischer-schuetzenbund.de	
<hr/>		
<b>Schützenverband Saar</b>		<b>SA</b>
Herbert-Neuberger-Sportschule Geb. 54	66123 Saarbrücken	
Tel. 0681 / 3879111 / 2 / 3	Fax 0681 / 3879180	
schuetzenverband@lsvs.de	www.schuetzenverband-saar.de	
<hr/>		
<b>Südbadischer Sportschützenverband</b>		<b>SB</b>
Im Lehbühl 2	77652 Offenburg	
Postfach 2445	77614 Offenburg	
Tel. 0781 / 91926980	Fax 0781 / 91926985	
mail@sbsv.de	www.sbsv.de	
<hr/>		
<b>Sächsischer Schützenbund</b>		<b>SC</b>
Hans-Driesch-Straße 2b	04179 Leipzig	
Postfach 317	04165 Leipzig	
Tel. 0341 / 4427334	Fax 0341 / 2117036	
info@saechsischer-schuetzenbund.de	www.saechsischer-schuetzenbund.de	
<hr/>		
<b>Landesschützenverband Sachsen-Anhalt</b>		<b>ST</b>
Am Springbrunnen 25	39179 Barleben	
Tel. 039203 / 93910/11/12/13	Fax 039203 / 93915	
geschaeftsstelle@sv-st.de	www.sv-st.de	
<hr/>		
<b>Thüringer Schützenbund</b>		<b>TH</b>
Schützenstr. 6	98527 Suhl	
Tel. 03681 / 8049740	Fax 03681 / 8049739	
TSB@tsbev.de	www.tsbev.de	
<hr/>		
<b>Westfälischer Schützenbund</b>		<b>WF</b>
Eberstraße 30	44145 Dortmund	
Tel. 0231 / 8610600	Fax 0231 / 86106018	
info@wsb-office.de	www.wsb-home.de	
<hr/>		
<b>Württembergischer Schützenverband</b>		<b>WT</b>
Fritz-Walter-Weg 19	70372 Stuttgart	
Tel. 0711 / 28077300	Fax 0711 / 28077303	
info@wsv1850.de	www.wsv1850.de	

---

# DEUTSCHER SCHÜTZENBUND e.V.

## Schießstandordnung

1. Jeder Schütze ist den Bestimmungen dieser Schießstandordnung, der jeweils gültigen Sportordnung und der Ausschreibung, die er durch seine Teilnahme anerkennt, unterworfen.
2. Auf Schießständen darf nur mit solchen Waffen und Munitionsarten geschossen werden, die durch die behördliche Erlaubnis für diese zugelassen sind und die nicht gemäß § 6 AWaffV<sup>1</sup> vom sportlichen Schießen ausgeschlossen sind. Ein entsprechender Hinweis auf die zugelassenen Waffen und Munitionsarten ist an gut sichtbarer Stelle im Schießstand anzubringen.  
Das kampfmäßige Schießen auf Schießstätten (siehe § 15 a Abs. 1 und § 27 Abs. 7 WaffG<sup>2</sup>) sowie unzulässige Schießübungen im Schießsport gemäß § 7 AWaffV<sup>1</sup>) sind verboten.
3. Versicherungsschutz im gesetzlich vorgeschriebenen Rahmen muss nachgewiesen sein.
4. Das Laden und Entladen sowie das Vornehmen von Zielübungen sind im Schützenstand nur mit in Richtung der Geschossfänge zeigender Mündung gestattet. Grundsätzlich muss die Mündung so gerichtet sein, dass niemand durch einen sich unbeabsichtigt lösenden Schuss gefährdet bzw. verletzt werden kann.
5. Schusswaffen sind unmittelbar nach Beendigung des Schießens zu entladen und die Magazine, sofern vorhanden, zu entnehmen bzw. zu entleeren. Waffen dürfen nur abgelegt werden, wenn sie entladen und die Verschlüsse, soweit konstruktionsbedingt möglich, geöffnet sind.
6. Im Falle von Ladehemmungen oder sonstigen Störungen ist die verantwortliche Aufsichtsperson zu verständigen. Die Waffen sind mit in Richtung der Geschossfänge zeigender Mündung zu entladen bzw. so zu handhaben, dass niemand gefährdet wird.
7. Bei Störungen im Schießbetrieb, die eine Einstellung des Schießens erfordern, ist durch die verantwortliche Aufsichtsperson mit klaren Anordnungen bekanntzugeben, ob die Waffen zu entladen oder abzuschießen sind. Das Schießen darf erst auf Anordnung der verantwortlichen Aufsichtsperson fortgesetzt werden.
8. Schützen, die sich mit geladener Waffe im Schützenstand umdrehen oder sonst in leichtfertiger Weise andere gefährden, sind von der Teilnahme am Schießen auszuschließen und vom Stand zu verweisen.
9. Personen, die durch ihr Verhalten den sicheren oder reibungslosen Ablauf einer Veranstaltung stören oder zu stören versuchen, können vom Stand verwiesen werden.

---

1 Allgemeine Waffengesetz-Verordnung vom 27.10.2003 in der jeweils geltenden Fassung

2 Waffengesetz vom 11.10.2002 in der jeweils geltenden Fassung

## Impressum

Seite 10

10. Rauchen auf den Schützenständen ist untersagt.
11. Die waffenrechtlichen Alterserfordernisse beim Schießen durch Kinder und Jugendliche sowie die waffenrechtlichen Vorgaben für verantwortliche Aufsichtspersonen für die Eignung zur Kinder- und Jugendarbeit sind zu beachten.
12. Jedes Schießen ist unter der Aufsicht einer verantwortlichen Aufsichtsperson, deren Name an gut sichtbarer Stelle auszuhängen ist, durchzuführen. Verantwortliche Aufsichtspersonen haben das Schießen ständig zu beaufsichtigen sowie insbesondere dafür zu sorgen, dass die im Schießstand Anwesenden durch ihr Verhalten keine vermeidbaren Gefahren verursachen und die Regelungen dieser Schießstandordnung beachtet werden. Sie haben, wenn dies zur Verhütung von Gefahren erforderlich ist, das Schießen und den Aufenthalt im Schießstand zu untersagen.

Die Benutzer von Schießständen haben die Anordnungen der Aufsichtspersonen zu befolgen.

Die Aufsichtsperson darf während der Aufsichtstätigkeit selbst nicht am Schießen teilnehmen. Eine zur Aufsichtsführung befähigte Person darf schießen, ohne selbst beaufsichtigt zu werden, wenn sichergestellt ist, dass sie sich allein auf dem Schießstand befindet.

Stand: April 2008

# **DEUTSCHER SCHÜTZENBUND e.V.**

## **Sicherheitsregeln für Bogensportanlagen**

1. Jeder Sportler ist den Bestimmungen dieser Sicherheitsregeln, der jeweils gültigen Sportordnung und der Ausschreibung, die er durch seine Teilnahme anerkennt, unterworfen.
2. Bei jedem Ausziehen des Bogens darf dieser nur so hoch gehalten werden, dass auch ein sich unbeabsichtigt lösender Pfeil nicht über den Gefahrenbereich hinaus (freies Gelände bzw. Pfeilfänge wie Netz, Wall, Gegenhang usw.) fliegen kann.
3. Beim Auszug des Bogens im Spann- und Zielvorgang muss der Pfeil immer in Richtung der Scheibe bzw. Auflage zeigen.
4. Grundsätzlich muss der Bogen immer so ausgerichtet sein, dass niemand durch einen sich unbeabsichtigt lösenden Pfeil gefährdet bzw. verletzt werden kann.  
Es darf nur geschossen werden, wenn sich deutlich erkennbar keine Personen in Schussrichtung im Gefahrenbereich vor oder hinter der Scheibe aufhalten.
5. Jedes Schießen darf nur unter Aufsicht erfolgen. Den Weisungen der jeweiligen Aufsicht(en) ist Folge zu leisten.
6. Aufsicht kann jeder volljährige und erfahrene Bogensportler sein, der vom vertretungsberechtigten Vereinsvorstand oder dem jeweiligen Ausrichter hierzu eingeteilt bzw. ermächtigt wurde.  
Eine Aufsicht darf selbst während der direkten Aufsichtstätigkeit nicht am Schießen teilnehmen.  
Eine zur Aufsichtsführung ermächtigte Person darf schießen, ohne selbst beaufsichtigt zu werden, wenn sichergestellt ist, dass sie sich allein auf der Bogensportanlage befindet.
7. Bei Störungen ist das Schießen einzustellen. Es darf erst auf Anordnung der Aufsicht fortgesetzt werden.
8. Sportler, die in leichtfertiger Weise andere gefährden, sind von der Teilnahme am Schießen auszuschließen und vom Bogenplatz zu verweisen. Personen, die durch ihr Verhalten den reibungslosen und sicheren Ablauf einer Veranstaltung stören oder zu stören versuchen, können vom Bogenplatz verwiesen werden.
9. Rauchen im und vor dem Aufenthaltsbereich der Sportler ist untersagt.

Stand: Februar 2011



# Das Deutsche Sportabzeichen wird 100 Jahre

Seit diesem Jahr müssen sportliche Leistungen in vier Kategorien erbracht werden. Zu diesen Bereichen zählen Ausdauer, Kraft, Schnelligkeit sowie Koordination. Seit 2005 sind auch die Disziplinen des Deutschen Schützenbundes fester Bestandteil des Deutschen Sportabzeichens.

Schieß- und Bogensportler können, um die Anforderungen der Gruppe „Koordination“ zu erfüllen, auch eines der kleinen oder großen DSB-Leistungsabzeichen in Gold ablegen. Das Leistungsabzeichen in Gold des Deutschen Schützenbundes ist beim jeweiligen Schützen- bzw. Bogensportverein zu absolvieren.

Mit dieser Urkunde gilt die Teilleistung im Bereich Koordination für das Deutsche Sportabzeichen im jeweiligen Jahr als erbracht.

Der DSB stellt die Broschüre, in der alle Anforderungen für das Leistungsabzeichen sowie für das Deutsche Sportabzeichen beschrieben sind, zum Nachlesen und zum Download auf den Internetseiten des Deutschen Schützenbundes unter:

[www.dsb.de/sport/breitensport/auszeichnungen/](http://www.dsb.de/sport/breitensport/auszeichnungen/) zur Verfügung.

Machen Sie mit, bringen Sie Ihre sportlichen Leistungen ein und erwerben Sie das Deutsche Sportabzeichen!



## Teil 0 – Allgemein gültige Regeln für alle Disziplinen

<b>0.1</b> Einführung	<b>S. 1</b>	<b>0.11</b> Auswertung – Auswertebüro (Ausnahme Bogen)	<b>S. 34</b>
<b>0.2</b> Sicherheitsbestimmungen	<b>S. 2</b>	<b>0.12</b> Ergebnisgleichheit	<b>S. 39</b>
<b>0.3</b> Schießstände	<b>S. 4</b>	<b>0.13</b> Einsprüche und ihre Behandlung	<b>S. 39</b>
<b>0.4</b> Wettkampf- und Probescheiben	<b>S. 7</b>	<b>0.14</b> Titel und Rekorde	<b>S. 40</b>
<b>0.5</b> Waffen, Munition und Ausrüstung	<b>S. 10</b>	<b>0.15</b> Medienbetreuung	<b>S. 41</b>
<b>0.6</b> Wettkampffunktionäre	<b>S. 12</b>	<b>0.16</b> Werbung	<b>S. 41</b>
<b>0.7</b> Klassen, Einzelschützen, Mannschaften, Körperbehinderte, Zulassung, Wettkampfvorbereitung, Standverteilung, Wettkampfpässe	<b>S. 16</b>	<b>0.17</b> Doping	<b>S. 45</b>
<b>0.8</b> Defekte und Störungen (Ausnahmen siehe Fachteile)	<b>S. 23</b>	<b>0.18</b> Abweichende Regelungen	<b>S. 46</b>
<b>0.9</b> Wettbewerbe, Ligen, Wettkämpfe, Ummeldungen, Verhalten von Schützen und Betreuern, Disziplinarbestimmungen	<b>S. 27</b>	<b>0.19</b> Waffenrechtliche Definitionen nach dem WaffG	<b>S. 47</b>
<b>0.10</b> Waffen- und Ausrüstungskontrolle	<b>S. 32</b>	<b>0.20</b> Anhang	<b>S. 49</b>
		<b>0.21</b> Anhang: Wettbewerbe des DSB	<b>S. 64</b>
		Stichwortverzeichnis	<b>S. 77</b>

### 0 Allgemeines

#### 0.1 Einführung

##### 0.1.1 Allgemeine Verbindlichkeit

In dieser Sportordnung (SpO) sind die allgemein verbindlichen Schießsportbestimmungen des Deutschen Schützenbundes (DSB) zusammengefasst.

Teil 0 hat für alle Fachbereiche Gültigkeit, soweit in diesen keine speziellen Regelungen vorgesehen sind.

##### 0.1.2 Regelanerkennung

Jeder Schütze ist den Regeln der Sportordnung, den Bestimmungen der Schießstandordnung und bei Wettkämpfen den Bedingungen der Ausschreibung, die er durch seine Teilnahme am Wettkampf anerkennt, unterworfen. Er hat daher diese Regeln, Bestimmungen und Bedingungen zu kennen und zu beachten.

## **0 Allgemein gültige Regeln für alle Disziplinen**

Teil 0; Seite 2

### **0.1.3 Auslegung**

Wo der Wortlaut der Sportordnungsregeln eine eindeutige Auslegung nicht zulässt, sind sie stets im Sinne des sportlichen Anstands, der eine mögliche Gleichstellung aller Teilnehmer verlangt, zu interpretieren.

### **0.1.4 Teilnahmevoraussetzungen**

An den Schießen des DSB dürfen nur Schützen teilnehmen, die gegen Unfall und Haftpflicht (nach Vorgabe des DSB bzw. der Landesverbände) ausreichend versichert sind. An den Meisterschaften des DSB und an den Wettkämpfen der Landesverbände dürfen nur Schützen der Vereine teilnehmen, für die Beiträge an den Landesverband und den DSB entrichtet wurden.

### **0.1.5 Sportjahr**

Das Sportjahr entspricht dem Kalenderjahr.

Den Landesverbänden ist es freigestellt, Meisterschaften unterhalb der Landesmeisterschaft bereits bis zu drei Monate vor Beginn des Sportjahres schießen zu lassen.

### **0.1.6 Veranstalter**

Der Veranstalter ist die einen Wettkampf oder eine Meisterschaft ausrichtende Verbandsstufe.

Der Veranstalter wird durch den Vorsitzenden der Verbandsstufe beziehungsweise dessen Beauftragten vertreten.

## **0.2 Sicherheitsbestimmungen**

Auf dem gesamten Schießstand/Schießstandgelände sind die vom Veranstalter/Ausrichter/Schießstandbetreiber vorgeschriebenen Sicherheitsmaßnahmen einzuhalten.

Bei minderjährigen Schützen sind die Alterserfordernisse und die Bestimmungen über die Obhut nach dem Waffenrecht zu beachten.

1. Kinder, die das zwölfte Lebensjahr vollendet haben und noch nicht 14 Jahre alt sind, dürfen in Schießstätten mit Druckluft-, Federdruckwaffen und Waffen, bei denen zum Antrieb der Geschosse kalte Treibgase verwendet werden (Anlage 2 Abschn. 2 Unterabschnitt 2 Nr. 1.1 und 1.2) schießen. Ausnahmen durch die zuständige Behörde sind möglich.
2. Jugendliche, die das 14. Lebensjahr vollendet haben und noch nicht 18 Jahre alt sind, dürfen
  - mit sonstigen Schusswaffen bis zu einem Kaliber von 5,6 mm lfb (.22 l.r.) für Munition mit Randfeuerzündung, wenn die Mündungsenergie höchstens 200 Joule (J) beträgt und
  - Einzellader-Langwaffen mit glatten Läufen mit Kaliber 12 oder kleiner schießen. Ausnahmen durch die zuständige Behörde sind möglich.
3. Mit allen anderen Waffen darf erst mit der Vollendung des 18. Lebensjahres geschossen werden.

Wenn die Personensorgeberechtigten nicht selbst anwesend sind, muss deren schriftliche Einverständniserklärung vorliegen.

Zielübungen und das Laden der Waffe sind nur im Schützenstand gestattet, und zwar mit nach dem Geschossfang gerichteter Mündung. Ausnahme Laden: siehe Vorderlader.

Zielübungen sind nur mit Genehmigung des Schießleiters und mit entladener Waffe erlaubt.

Der Schütze hat seine Waffe mit beiden Händen selbst zu laden. (Ausnahme: Arm- und Handbeschädigte in Gewehr- und Pistolenwettbewerben für Behinderte)

Eine Waffe darf nur abgelegt werden, wenn

- Die Sicherheitsvorrichtung eingeführt ist, bzw. sich bei Feuerwaffen keine Patrone in der Waffe befindet,
- sich kein Magazin in der Waffe befindet,
- bei Luftdruckwaffen mit Spannhebel dieser geöffnet ist,
- bei Gasdruckwaffen die Ladeklappe geöffnet ist,
- bei Vorderladerwaffen kein Pulver eingefüllt ist,
- die Armbrust nicht gespannt ist oder der Schütze die Kontrolle über die gespannte Armbrust hat.

Bevor der Schütze seinen Stand verlässt, muss er sich vergewissern und die Standaufsicht muss überprüfen, dass der Verschluss offen ist und sich keine Patrone(n) oder Geschosse im Patronenlager oder im Magazin mehr befinden. Wenn ein Schütze seine Waffe einpackt oder vom Schützenstand entfernt, ohne dass sie von der Standaufsicht überprüft wurde, kann er disqualifiziert werden.

Bei Ladehemmung oder sonstiger Störung ist die Aufsicht/Schießleitung/Jury einzuschalten.

Spezielle Sicherheitsbestimmungen für die Wettbewerbe Armbrust national, Feldarmbrust, Bogen, Feldbogen, Sommerbiathlon und Vorderlader sind zu beachten.

Transparente Schutzbrillen gelten nicht als Blende(n).

Bei den Wettbewerben VL sind Schutzbrillen aus Sicherheitsgründen zwingend erforderlich. Bei den Zentralfeuerwaffen (Regel 2.45 und 2.50 ff.) wird das Tragen von Schutzbrillen empfohlen. Unter dem Begriff Schutzbrillen versteht man einen Augenschutz der das gesamte Auge (von vorne und seitlich) schützt.

Zum Schutz vor Gehörschäden wird empfohlen, auf allen Schießständen einen Gehörschutz zu tragen. Schützen ist die Verwendung eines Gehörschutzes mit eingebauten Empfangsvorrichtungen jeder Art verboten. Nicht davon betroffen sind elektronisch niveaubabhängig dämmende Gehörschützer, solange diese nicht mit Funk- oder Spracheinrichtungen versehen sind. Bei Bogenwettbewerben gelten besondere Bestimmungen.

Außer ärztlich verordneten Hörhilfen dürfen von den Schützen keine elektrischen oder elektronischen Geräte im Schützenstand verwendet werden.

Während eines Wettkampfes ist Schützen, Trainern, Mannschaftsbetreuern und Zuschauern im Schützenstand und Zuschauerbereich die Verwendung von Mobiltelefonen, Funksprechgeräten oder ähnlichen Vorrichtungen verboten. Alle Mobiltelefone müssen abgeschaltet sein.

An jedem Schießstand (auch Bogensportplatz) ist an gut sichtbarer Stelle eine Schießstandordnung anzubringen.

Den freien Raum hinter den Schützen dürfen nur der Schießleiter und die von ihm zugelassenen Mitarbeiter (insbesondere verantwortliche Aufsichtspersonen, zur Aufsichtführung berechnigte Sorgeberechnigte, zur Kinder- und Jugendarbeit für das Schießen geeignete Aufsichtspersonen) sowie die Kampfrichter/Jurymitglieder betreten.

Bei Störungen im Schießbetrieb, z. B. durch Versagen der Scheibeneinrichtungen, ist das Schießen sofort zu unterbrechen und die Waffen sind zu entladen. Letzteres kann auf Anordnung der Schießleitung auch durch Abschießen der Waffen auf den Geschossfang geschehen.

## **0 Allgemein gültige Regeln für alle Disziplinen**

Teil 0; Seite 4

Eine Unterbrechung des Schießens infolge einer Störung haben die Verantwortlichen schnellstmöglich durch klare Anordnung bekannt zu geben. In der Anzeigendeckung geschieht dies mit einer für die Schützen sichtbaren roten Flagge oder eines anderen angekündigten Signals.

Das Schießen darf erst auf Anordnung des Schießleiters und nach Einholen der roten Flagge oder des entsprechenden Signals fortgesetzt werden.

### **0.3 Schießstände**

Das Schießen ist nur auf behördlich genehmigten Schießständen mit den dafür zugelassenen Waffen- und Munitionsarten gestattet.

Die Richtlinien für die Errichtung, die Abnahme und das Betreiben von Schießständen („Schießstandrichtlinien“) enthalten die ausführliche Beschreibung über Beschaffenheit, Zweckmäßigkeit und Sicherheit von Schießständen aller Art für das sportliche Schießen.

Es werden vier Bauarten von Schießständen unterschieden:

#### **– Offene Schießstände ohne Umschließungen**

Hierzu zählen z. B. offene Schrotschießstände sowie Biathlon- und Field-Target-Anlagen.

#### **– Offene Schießstände mit Umschließung des Schützenstandes**

Bei dieser Bauart ist der Schützenstand bis auf die Ausschuss- bzw. Schießbahnseite durch Bauteile allseitig umschlossen.

#### **– Offene Schießstände mit teilweiser Umschließung der Schießbahn**

Bei dieser Bauart, auch als „teilgedeckter Schießstand“ bezeichnet, besteht neben der Umschließung des Schützenstandes zusätzlich eine Teileinhausung der Schießbahn über 5 m Länge (ab Feuer-/Schießlinie) hinaus (Nummer 4.6).

#### **– Geschlossene Schießstände (RSA)**

Diese Schießstände sind allseitig umschlossen.

Für Meisterschaften und Wettkämpfe sind offene und teilgedeckte geschlossene Schießstände zugelassen.

Bei der Deutschen Meisterschaft müssen die 10-m-Wettbewerbe auf geschlossenen Schießständen geschossen werden. (Ausnahme Sommerbiathlon)

Schießentfernungen werden vom Scheibenspiegel bis zu einer Entfernungsmarkierung am Schützenstand (Feuerlinie) gemessen.

Die Entfernungsmarkierung (Feuerlinie) darf im Liegendanschlag nicht mit den Ellenbogen, im Kniend-, Sitzend- und Stehendanschlag nicht mit den Füßen berührt werden. (Für Bogenschießen und Feldarmbrust gilt eine besondere Regelung.)



### 0.3.1 Bemaßung und Beleuchtung der Schießstände

Höhen der Scheibenzentren, bezogen auf das Niveau des Schützenstandes:			Toleranzen für die Distanzen
10 m	Stände	1,40 m ± 0,05 m	± 0,05 m
15 m	Stände	1,40 m ± 0,10 m	± 0,05 m
25 m	Stände	1,40 m ± 0,10 m	± 0,10 m
30 m	Stände	1,40 m ± 0,20 m	± 0,05 m
50 m	Stände (lfd. Scheibe)	1,40 m ± 0,20 m	± 0,20 m
50 m	Stände	0,75 m ± 0,50 m	± 0,20 m
100 m	Stände	1,00 m ± 1,50 m	± 0,50 m
300 m	Stände	3,00 m ± 4,00 m	± 1,00 m

Die abweichenden Standhöhen für SoBi KK und LG Liegend ist im Teil SoBi beschrieben.

Horizontalabweichungen für Scheibenzentren

Folgende Maximalabweichungen von einer durch die Mitte der Scheibe/Scheibengruppe oder Schneise im rechten Winkel (90 Grad) zur Scheibenebene gezogenen Linie sind in beiden Richtungen erlaubt:

300 m Gewehr	6,00 m
50 m Gewehr/Pistole	0,75 m
10 m Gewehr/Pistole	0,25 m
25 m Stände	0,75 m
50-m-Stände Laufende Scheibe	2,00 m
10-m-Stände Laufende Scheibe	0,40 m

Die Scheiben und der Raum sollen gleichmäßig und ausreichend beleuchtet sein:

Bei 10-m-Wettbewerben:

- Scheiben mindestens 1000 Lux,
- Raum mindestens 300 Lux

### 0.3.2 Nummerierung der Schützenstände und der Scheibenständer

Der Stand muss im Bereich des Geschosfangs und des Schützenstandes einheitlich nummeriert sein. Die Nummerierung muss während des gesamten Wettkampfes deutlich erkennbar sein.

### 0.3.3 Windfahnen für 300-m, 100m und 50-m-Gewehr-/Pistolenstände

Die Verwendung eigener Windfahnen ist nur mit Zustimmung des Veranstalters gestattet, wenn dieser keine aufgestellt hat.

Rechteckige Windfahnen, welche die Windbewegung am Schießstand anzeigen, sollen aus Baumwollstoff mit einem Materialgewicht von ca. 150 g/m<sup>2</sup> bestehen. Sie sollen so nah wie möglich an der Geschossflugbahn aufgestellt sein, ohne jedoch den Geschossflug oder die Sicht des Schützen beim Zielen zu

## 0 Allgemein gültige Regeln für alle Disziplinen

Teil 0; Seite 6

behindern. Die Farbe der Windfahnen muss im Kontrast zum Hintergrund stehen. Zweifarbige oder gestreifte Windfahnen werden empfohlen.

Größe der Windfahnen		
Stände	Entfernungen	Größe
50-m-Stände	10 m und 30 m	50 mm × 400 mm
300-m-Stände	50 m	50 mm × 400 mm
	100 m und 200 m	200 mm × 750 mm

Auf 50m/100m-Ständen (Gewehr und 50 m Pistole) müssen für jeden Schützenstand Windfahnen an der gedachten Linie, die nebeneinanderliegende Schützenstände und die dazugehörigen Scheiben voneinander trennt, aufgestellt werden. Bei jeder Sicherheitsblende müssen Fahnen auf der Seite des Schützen aufgestellt werden.

Auf 300-m-Ständen müssen Windfahnen an der gedachten Linie, die jeden vierten Schützenstand und die dazugehörige Scheibe vom nächsten Stand und seiner Scheibe trennt, aufgestellt werden. Bei jeder Sicherheitsblende müssen Fahnen auf der Seite des Schützen aufgestellt werden.

### 0.3.4 Schießtische

Schießtische für den Liegend- bzw. Kniendanschlag müssen folgende Mindestmaße haben: Länge: 2,20 m, Breite: 0,80 m.

### 0.3.5 Matten

Beim Liegend- und Kniendanschlag muss der Veranstalter Matten zur Verfügung stellen. Diese müssen folgende Maße aufweisen:

- Das Vorderteil der Matte muss aus zusammendrückbarem Material bestehen, nicht dicker als 50 mm und max. 50 cm × 80 cm groß.
- Bei Messungen nach Regel 1.3.1 muss dieser Teil in zusammengedrücktem Zustand mindestens 10 mm messen.
- Der Rest der Matte muss zwischen 2 mm und 50 mm dick sein und eine Mindestgröße von 80 cm × 200 cm haben.

Als Alternative können zwei Matten vorgesehen werden, eine dicke und eine dünne; diese dürfen jedoch zusammen die festgelegten Maße nicht überschreiten.

Die Verwendung eigener Matten ist nicht gestattet.

### 0.3.6 Boden

Der Boden des Schützenstandes soll so beschaffen sein, dass Erschütterungen nicht übertragen werden.

### 0.3.7 Schützenstand

Als Schützenstand gilt diejenige Fläche, die vom Schützen während der Dauer des Wettkampfes genutzt werden kann. Die Beschaffenheit des Schützenstandes darf nicht verändert werden.

Die Abstände zwischen den Schützenständen sollen den Scheibenabständen entsprechen.

Beim Wettbewerb 25 m Schnellfeuerpistole, muss dem Schützen eine Standfläche von mindestens 1,50 m × 1,50 m im rechten Winkel (90°) zur mittleren Scheibe der Gruppe zur Verfügung stehen. Finale siehe Finalregel.

### **0.3.8 Räumlichkeiten**

Für Kontroll- und Leitungsfunktionen, die für den Ablauf des Wettkampfes erforderlich sind, müssen geeignete Räumlichkeiten zur Verfügung stehen.

## **0.4 Wettkampf- und Probescheiben**

Elektronische Scheiben Regel 0.4.3

### **0.4.1 Wettkampfscheiben**

Bei den Meisterschaften des DSB dürfen nur vom DSB zugelassene Wettkampfscheiben (0.20 Anhang) und elektronische Scheiben verwendet werden. (Regel 0.4.3 ff.)

Werden bei einem Wettkampf für den einzelnen Schützen mehrere Scheiben verwendet, so darf der einzelne Schütze nicht mehrere Scheiben gleichzeitig aufziehen. (Ausnahmen: Mehrschüssige Luftpistole, 25 m Schnellfeuerpistole, Vorderlader)

#### **0.4.1.1 Schießfolge**

Die nummerierten Scheiben sind – mit der niedrigsten Nummer beginnend – fortlaufend zu beschießen. Scheibenstreifen werden vom Signum von links nach rechts aus beschossen. Das Scheibenbild zeigt zum Schützen.

#### **0.4.1.2 Schusszahlen pro Scheibe**

Soweit in den Wettbewerbstabellen die Schusszahl je Scheibe nicht festgelegt ist, regelt dies der Veranstalter.

### **0.4.2 Probescheiben**

Die Probescheiben müssen klar gekennzeichnet sein. Für die Kennzeichnung wird ein schwarzer Streifen in der rechten oberen Ecke oder ein ähnliches Zeichen empfohlen. Die Kennzeichnung muss bei aufgezogener Probescheibe bei normaler Sehkraft vom Schützen deutlich erkennbar sein.

Dem Schützen sind Probescheiben zur Verfügung zu stellen.

- Die Verwendung von Scheibenstreifen und Einsteckspiegeln ist gestattet.
- Die Verwendung einer Blindscheibe 10 m Gewehr (Hintergrundscheibe) bis zur Größe 170 mm × 170 mm ist zugelassen.
- Eigene Scheibenhalter sind gestattet.

## **0 Allgemein gültige Regeln für alle Disziplinen**

Teil 0; Seite 8

### **0.4.3 Elektronische Scheiben**

#### **0.4.3.1 Definition**

Bei elektronischen Scheiben erfolgt die Bestimmung der Schusswerte durch eine elektronische Auswertung in einem Messmedium. Der Unterschied zwischen der Ruhestellung (O-Stellung) des Messmediums und seiner Veränderung im Augenblick des Eindringens des Geschosses ermöglicht die Bestimmung des Schusswertes.

#### **Systeme**

##### **Schallmesssysteme – Schallmessprinzip**

Der Knall, den das Geschoss selbst erzeugt oder in einer Messkammer beim Durchschlagen eines Mediums aus Papier oder Gummi erzeugt wird.

##### **Lichtmesssysteme – Lichtmessprinzip**

Die Beschattung, die das Geschoss beim Durchfliegen eines von Sendedioden ausgehenden Vorhangs aus gitterförmig angeordneten Lichtbahnen auf den Empfängerdioden bewirkt.

##### **Papiersysteme – Scannermessprinzip**

Ein Papierstreifen, auf dem bei jedem Schuss mindestens zwei Hilfspunkte zur Auswertung fixiert werden. Das Schussloch wird mit einem Scanner unter Zuhilfenahme der genannten Hilfspunkte ausgewertet.

#### **0.4.3.2 Aufbau einer elektronischen Scheibe**

##### **Messteil**

Das Messteil trägt das Scheibenbild und enthält diejenigen technischen Vorrichtungen, die die Messdaten des zu wertenden Schusses an einen Computer liefern.

##### **Rechner – Schützenmonitor**

Der Rechner berechnet den Schusswert und erzeugt auf dem Schützenmonitor das Bild des gewerteten Schusses und ein Bild der Wertungsringe. Er speichert die technischen Daten (x/y-Koordinaten, Ringwert, Abweichung vom Zentrum, Zeit der Messung) aller Schüsse des Wettkampfes eines Schützen.

##### **Drucker**

Der Drucker gibt die Daten des betreffenden Schützen, alle Schüsse seines Wettkampfes, Probeschüsse, Wettkampfschüsse, 10er-Serien/5er-Serien bei Vorderladerwettbewerben und das Gesamtergebnis nach dem Wettkampf aus. Während des Wettkampfes dürfen die Schützen die Drucker nicht berühren.

##### **Bestätigung des Ergebnisausdrucks**

Der Schütze unterschreibt nach dem Wettkampf seinen Ergebnisausdruck, um ihn zu bestätigen.

Sollte ein Schütze seinen Ergebnisausdruck nicht unterzeichnen, so vermerkt dies eine Aufsicht oder ein Jurymitglied mit Unterschrift, bevor der Ausdruck zur Klassifikation weitergegeben wird.

### Scheibenbilder

Elektronische Scheibenbilder gleichen denen von Papierscheiben. Die Ringeinteilung auf dem Scheibenbild fehlt. Es wird nur der Spiegel dargestellt. Die zählenden Ringe außerhalb des Spiegels werden bei einem Treffer gewertet.

### Bedienung der Scheiben und der Schützenmonitore

Der Veranstalter unterstützt die Schützen bei der Bedienung der Scheiben und der Schützenmonitore.

Der Darstellungsmodus des Schützenmonitors (Zoom-Gesamtbild) und der Wechsel von **PROBE** und **WETTKAMPF** darf vom Schützen selbst eingestellt werden. Die Monitore dürfen nicht abgeklebt oder abgedunkelt werden. Sie müssen für die Mitarbeiter einsehbar sein.

Die Wettkampfleitung kann anordnen, dass die Umstellung von **PROBE** auf **WETTKAMPF** nur von offiziellen Mitarbeitern vorgenommen wird.

Will der Schütze nach dem Wechsel von **PROBE** auf **WETTKAMPF** noch weiter probeschießen, so darf nur dann zur Einstellung **PROBE** zurückgestellt werden, wenn der Schütze noch keinen Wettkampfschuss abgegeben hat.

### Zentralrechner

Im Zentralrechner laufen die Ergebnisse aller elektronischen Scheiben zusammen. Hier erfolgen die Erstellung der Ranglisten und die Ausgaben der Ergebnisse während des Wettkampfes auf ferngesteuerten Anlagen wie Bildwänden oder Fernsehmonitoren.

### Hintergrund-, Kontrollscheiben, Kontrollblätter

Bei allen 25-m-Ständen (Papierscheiben oder elektronische Scheiben) sind Hintergrundscheiben, die mindestens den gesamten Bereich der 25-m-Rahmen (5 Scheiben) abdecken, im Abstand von einem Meter hinter den Wettkampfscheiben aufzustellen.

Sie müssen aus nicht reflektierendem Papier von neutraler Farbe, die der Scheibenfarbe ähnlich ist, gefertigt sein.

Kontrollscheiben auf der Rückseite der elektronischen Scheiben sind bei allen Wettbewerben zu verwenden, bei denen kein weiter laufender Papierstreifen das Verzeichnis aller Schüsse liefert. Diese Scheiben sind nach jedem Durchgang zu wechseln.

Kontrollscheiben sind bei allen 25-m-Scheiben zu verwenden.

	Ableben nach Probe	Ableben nach je 5 Schuss	Wechsel nach Durchgang
25 m Zentralfeuer-/ 25 m Pistole	x	x	x
25 m Schnellfeuerpistole			X
25 m Standardpistole	x	x	x

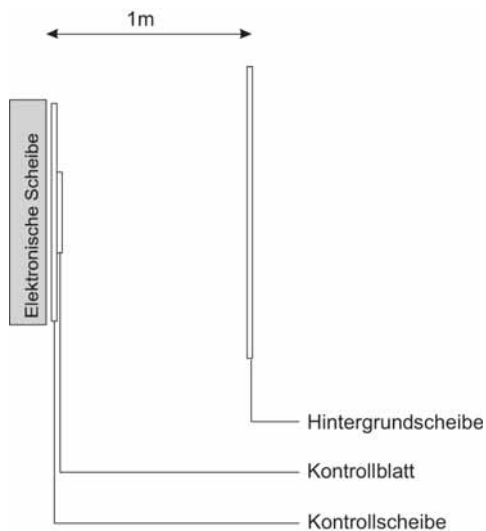
Statt des Abklebens können auch Kontrollblätter verwendet werden. Der Wechsel oder das Abkleben darf erst nach dem Feststehen der Ergebnisse der jeweiligen Serie erfolgen.



## 0 Allgemein gültige Regeln für alle Disziplinen

Teil 0; Seite 10

### 0.4.3.3 Scheibenanordnung 25 m – elektronische Scheiben



#### Zeiteinstellungen für elektronische 25-m-Scheiben

Die Sollzeiten (ohne Toleranzen) erhalten einen Zuschlag von 0,2 Sekunden, um die Langlochregelung zu gewährleisten.

## 0.5 Waffen, Munition und Ausrüstung

Über die Zulassung von Waffen, Munition und Ausrüstung entscheidet die technische Kommission des DSB.

### 0.5.1 Waffen

Auf jeder Waffe müssen in Deutschland gültige Besuchszeichen nach gesetzlichen Vorschriften vorhanden sein. Ausgenommen sind Feuerwaffen (§ 4 Beschussgesetz),

1. die vor dem 01.01.1891 hergestellt und nicht verändert worden sind,
2. vorübergehend nach § 32 Abs. 1 S. 1 Waffengesetz in den Geltungsbereich dieses Gesetzes mitgenommen werden oder
3. das Besuchszeichen eines Staates tragen, mit dem die gegenseitige Anerkennung der Besuchszeichen vereinbart ist (Belgien, Chile, Frankreich, Italien, früheres Jugoslawien, Österreich, Spanien, frühere Tschechoslowakei, Ungarn und Großbritannien).

Vom sportlichen Schießen sind ausgeschlossen (§ 6 Abs. 1 AWaffV):

1. Kurzwaffen mit einer Lauflänge von weniger als 7,62 Zentimeter (drei Zoll) Länge;
2. halbautomatische Schusswaffen, die ihrer äußeren Form nach den Anschein einer vollautomatischen Kriegswaffe hervorrufen, die Kriegswaffe im Sinne des Gesetzes über die Kontrolle von Kriegswaffen ist, wenn
  - a) die Lauflänge weniger als 42 Zentimeter beträgt,
  - b) das Magazin sich hinter der Abzugseinheit befindet (sog. Bul-Pup-Waffen) oder
  - c) die Hülsenlänge der verwendeten Munition bei Langwaffen weniger als 40 Millimeter beträgt;

3. halbautomatische Langwaffen mit einem Magazin, das eine Kapazität von mehr als zehn Patronen hat.)

#### 0.5.1.1 10 m Luftgewehr und 10 m Luftpistole

Zugelassen sind Luftdruck-, Federdruck- und Gasdruckwaffen mit einer Geschossenergie bis 7,5 Joule. Der Schütze ist für seine Druckluftkartusche bzw. Druckgaskartusche allein verantwortlich. Druckluftkartuschen bzw. Druckgaskartuschen mit abgelaufener Nutzungsdauer dürfen nicht verwendet werden.

#### 0.5.2 Munition

Spezialmunition wie Leuchtspur-, Brandmunition usw. ist verboten.

#### 0.5.3 Zubehör

Sportwaffen, Behelfe, Ausrüstung, Zubehör usw., die in diesen Regeln nicht erwähnt sind, jedoch einen persönlichen Vorteil gegenüber anderen verschaffen können oder gegen den Sinn dieser Regeln und Bestimmungen verstoßen, sind nicht erlaubt.

##### 0.5.3.1 Zielhilfsmittel (Ausnahmen in den Fachteilen sind zu beachten)

Die Verwendung eines optischen Zielhilfsmittels ist gestattet. Farbgläser dürfen verwendet werden.

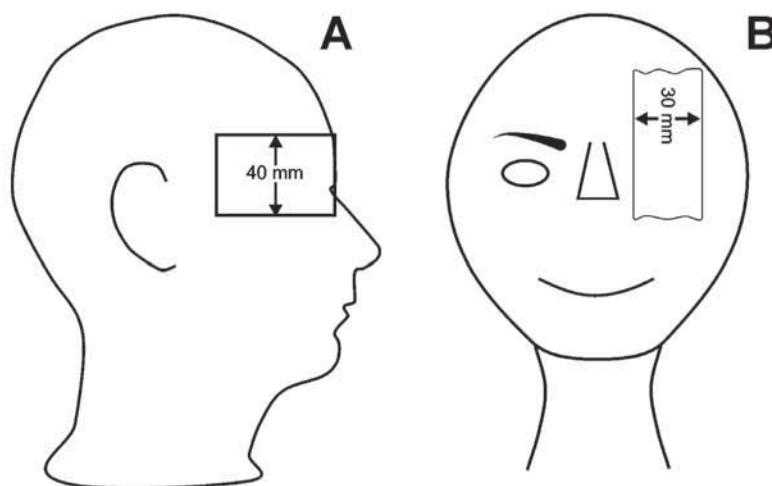
Eine optische Hilfe darf entweder im/am Diopter oder im Korntunnel angebracht sein.

Die Verwendung einer Schießbrille ist gestattet.

##### 0.5.3.2 Blenden (Ausnahmen in den Fachteilen sind zu beachten)

Seitenblenden, beidseitig zulässig, befestigt an einer Kopfbedeckung, Schießbrille oder einem Stirmband mit einer Maximalhöhe von 40 mm sind gestattet. Diese Blenden dürfen maximal bis zur Stirn reichen (Bild A)

Am nicht zielenden Auge darf eine Blende mit maximal 30 mm Breite (Bild B) getragen werden.



## **0 Allgemein gültige Regeln für alle Disziplinen**

Teil 0; Seite 12

### **0.6 Wettkampffunktionäre**

#### **0.6.1 Verantwortliche, Schießleiter, Aufsichten, sonst. Mitarbeiter (Ausnahme Bogen Regel 6.6.)**

Die Verantwortung für die Durchführung und Leitung einer Meisterschaft trägt der Veranstalter.

Die Verantwortung für die sichere und sportgerechte Durchführung des Wettkampfes trägt der vom Veranstalter zu bestimmende Schießleiter. Bei Bogen gemeinsam mit dem leitendem Kampfrichter.

Finden Wettkämpfe gleichzeitig auf mehreren, räumlich getrennten Schießanlagen statt, so ist vom gemeinsamen Veranstalter dieser Wettkämpfe für jede Anlage ein Schießleiter zu bestimmen.

Die Namen der Verantwortlichen (Schießleiter, verantwortliche Aufsichtsperson) müssen vor Beginn des Schießens an sichtbarer Stelle durch Anschlag bekannt gemacht werden.

Die Verantwortlichen haften für Schäden, die sie zu verursachen, nur bei Vorsatz; für fahrlässig verursachte Schäden können sie nur im Rahmen der durch die Versicherung des DSB bzw. seiner Landesverbände festgelegten Haftungssumme in Anspruch genommen werden.

Dem Schießleiter müssen die benötigten Mitarbeiter (Aufsichten, Auswerter, Schreiber, Anzeiger, Boten usw.) zur Verfügung stehen.

Die Aufsichten müssen volljährig, zuverlässig und sachkundig sein. Soweit Kinder (bis zur Vollendung des 14. Lebensjahres) und Jugendliche (von 14 bis zur Vollendung des 16. Lebensjahres) am Schießen teilnehmen, muss mindestens 1 Person für deren Obhut nach § 27 Abs. 3 Waffengesetz qualifiziert sein.

Den Anordnungen des Schießleiters, der Aufsichten und der Jury ist sofort Folge zu leisten.

Die eingeteilten Mitarbeiter müssen für das ihnen übertragene Amt qualifiziert sein.

Der Schießleiter und die übrigen Mitarbeiter erhalten Kennzeichen ihrer Funktionen (z.B. Armbinden, Abzeichen).

Die Mitarbeiter müssen auf Anforderung von den am Wettkampf beteiligten Vereinen gestellt werden. Vereine, die die benötigten Mitarbeiter nicht stellen, können vom Veranstalter von der Teilnahme ausgeschlossen werden.

Den Mitarbeitern einer Veranstaltung ist es untersagt, im Zusammenhang mit ihrer Tätigkeit Zuwendungen Dritter anzunehmen.

#### **0.6.1.1 Aufgaben des Schießleiters**

Der Schießleiter hat u. a. folgende Aufgaben:

1. vor Beginn des Wettkampfes die Schießstände nach den Regeln der Sportordnung prüfen;
2. die Schützen auf die Schießbahnen verteilen, soweit dies nicht im Startplan geschehen ist;
3. Schützen, die nicht zum Schießen antreten, aus der Liste der Wettkampfteilnehmer streichen;
4. die Bedingungen des zu schießenden Wettbewerbs vor Beginn des Wettkampfes bekannt geben, soweit sie nicht in der Sportordnung oder in der Ausschreibung enthalten sind;
5. den Wettkampf aus plötzlich auftretenden Gründen (z. B. Witterungseinflüsse) vorübergehend unterbrechen;
6. Beginn und Ende der Schießzeit durch akustisches Zeichen (z. B. Gong, Pfiff) bekannt geben;
7. bei Wettkämpfen innerhalb des Vereins über Einsprüche endgültig entscheiden; (Ausnahme Bogen)
8. in 10-m-, 15-m-, 30-m-, 50-m-, 100-m-, 300-m- sowie Vorderladerwettbewerben, wenn keine Uhr am Stand ist, die letzten zehn und fünf Minuten der Schießzeit (über Lautsprecher) bekannt geben.

Größere Schießanlagen sind in Abschnitte zu unterteilen.

Für jeden Abschn. muss eine Aufsicht bestimmt werden. Die Abschnitte sind so zu wählen, dass sie überschaubar bleiben.

Die Aufsicht ist für die Durchführung des Wettkampfes in ihrem Standabschnitt dem Schießleiter verantwortlich. Zur Entscheidung ist der Schießleiter einzuschalten.

#### **0.6.1.2 Aufgaben der Aufsicht**

Die Aufsicht hat u. a. folgende Aufgaben:

1. die Einhaltung der Regeln überwachen;
2. Die Startberechtigung der Schützen anhand der Startliste und des Wettkampfpasses und des Lichtbildausweises kontrollieren;
3. sicherstellen, dass nur geprüfte und zugelassene Sportgeräte einschließlich Kleidung und Zubehör verwendet werden;
4. die Anschläge überprüfen;
5. die Kommandos geben;
6. die Eintragungen auf der Scheibe verantwortlich feststellen und der Auswertung mitteilen;
7. dafür sorgen, dass Lärm, der die Wettkampfteilnehmer stören kann, nach Möglichkeit vermieden wird.

#### **0.6.2 Kampfgerichte, Jurys (Ausnahmen in den Fachteilen sind zu beachten)**

Der Veranstalter eines Wettkampfes bestimmt ein Kampfgericht und ein Berufungskampfgericht, bestehend aus je einem Vorsitzenden und zwei Beisitzern.

##### **0.6.2.1 Jurys**

Ab der Landesmeisterschaft können Jurys eingesetzt werden.

Ab der Deutschen Meisterschaft werden Jurys für Gewehr, Pistole, Flinte, laufende Scheibe, Armbrust, Vorderlader, Sommerbiathlon, Auswertung (Klassifikation), Waffenkontrolle sowie eine Berufungsjury bestimmt.

Die Jury übernimmt dann die Aufgabe des Kampfgerichts, die Berufungsjury die des Berufungskampfgerichts.

Eine Jury besteht aus einem Vorsitzenden und mindestens zwei weiteren Jurymitgliedern.

Jurys können kombiniert werden.

Ein Mitglied der Jury für Gewehr, Pistole, Flinte, laufende Scheibe, Armbrust, Vorderlader ist für die Waffenkontrolljury zu benennen.

Die Jurymitglieder sollen die nationale Kampfrichterlizenz – mindestens B – besitzen.

Die Mitglieder des Kampfgerichts, des Berufungskampfgerichts und der Jurys und deren Stellvertreter dürfen am Wettkampf nicht aktiv teilnehmen.

Die Mitglieder des Kampfgerichts bzw. der Jury dürfen dem Berufungskampfgericht bzw. der Berufungsjury nicht angehören und umgekehrt.

## **0 Allgemein gültige Regeln für alle Disziplinen**

Teil 0; Seite 14

Die Mitglieder des Kampfgerichts, des Berufungskampfgerichts und der Jurys haben das Recht, sich an jeder beliebigen Stelle des Schießstands, der Anzeigendeckung oder im Auswertungsraum aufzuhalten. Jegliche Störung des Schießbetriebs ist jedoch zu vermeiden.

Kein Mitglied des Kampfgerichts bzw. Berufungskampfgerichts darf dem Verein angehören, dessen Fall zur Entscheidung ansteht. In einem solchen Fall ist ein Stellvertreter herbeizuziehen. Bei Deutschen Meisterschaften darf kein Mitglied der Berufungsjury dem Landesverband angehören, zu dem der einsprechende Verein gehört.

Die Mitglieder des Kampfgerichts bzw. Berufungskampfgerichts und der Jurys haben ihre Tätigkeit unter Wahrung sportlichen Verhaltens und unparteiisch auszuüben.

### **0.6.2.2 Technische Delegierte (TD)**

Der DSB kann Technische Delegierte für die Überwachung von DSB- Meisterschaften ernennen (s. a. Checkliste für Technische Delegierte und Veranstalter).

Sie dürfen geringfügige Abweichungen von der DSB-Sportordnung, die nicht dem Ziel und Sinn des Regelwerks entgegenstehen, (ausgenommen Schießdistanzen und Scheibenmaße) zulassen. Die Teilnehmer am Wettkampf müssen vor dem Start über alle genehmigten Abweichungen informiert werden.

Aufgaben des Technischen Delegierten:

- Beratung und Hilfestellung für Veranstalter vor und während der Meisterschaften hinsichtlich der Planung, Vorbereitung, Arbeitsverfahren, Stände und aller anderen Anlagen und Einrichtungen;
- Überprüfung und Bestätigung der Vorbereitungen des Veranstalters für die Meisterschaft;
- Überprüfung und Bestätigung der Eignung der Stände und anderer Anlagen und Einrichtungen, die für die Meisterschaft vorgesehen sind;
- Bestätigung, dass die Meisterschaft in Übereinstimmung mit den Regeln und Bestimmungen des DSB organisiert ist;
- enge Zusammenarbeit mit den Jurys während der Meisterschaft, um zu garantieren, dass die Meisterschaft nach den Regeln und Bestimmungen des DSB durchgeführt wird;
- Übermittlung der Berichte an die DSB-Sportleitung.

Spezielle Aufgaben und Pflichten des Technischen Delegierten

Rechtzeitig vor der Meisterschaft:

- Verbindung mit dem Veranstalter aufnehmen;
- Kopien aller Korrespondenzen an die DSB-Sportleitung senden;
- Bestätigung der Eignung der Trainingspläne sowie des Wettkampfprogramms des Veranstalters;
- Vereinbarung der Besuche der Meisterschaftsanlagen, um sicherzustellen, dass die Beratung für den Veranstalter zeitlich möglich ist;
- Überprüfung der bestehenden Anlagen; Anleitung an den Veranstalter bezüglich irgendwelcher Änderungen, die für die Einhaltung der bestehenden DSB-Bestimmungen und -Regeln erforderlich sind;
- Empfehlungen an den Veranstalter bezüglich Änderungen, welche die Qualität der Wettkämpfe verbessern könnten;
- Überprüfung der Durchführungspläne einschließlich jener für das Training und Schulung der Mitarbeiter und der Wettkampffunktionäre;
- Überprüfung und Bestätigung der Eignung der Scheiben und Scheibensysteme, die für die Wettkämpfe verwendet werden;

- Überprüfung und Bestätigung der Genauigkeit der Geräte, die für technische Prüfungen verwendet werden;
- Überprüfung der Formulare, die für Nennungen, Kontrollen, Wettkampfdurchführung (einschließlich der Formulare für Vorkommnisse und Proteste etc.) und Erstellung der Resultate verwendet werden;
- Berichte über die Vorbereitungen des Veranstalters, die Besichtigungen der Anlage etc.; der Bericht ist an die DSB-Sportleitung zu senden (die fallweise entscheidet);
- Liste der Richter, die als Jurymitglieder eingeteilt sind (DSB-Lizenzen).

Während der Vorbereitungsperiode der Meisterschaften:

- enge Zusammenarbeit mit dem Wettkampfleiter des Veranstalters in allen Bereichen der Organisation und Durchführung der Meisterschaft;
- Überprüfung der Bearbeitung der Nennungen, um sicherzustellen, dass die Nennungen korrekt und überprüft sind;
- Versicherung, dass alle genannten Wettkämpfer im DSB startberechtigt sind;
- endgültige Prüfung der Stände anhand der Checklisten für die technische Inspektion (liegt diesem Anhang bei); Veranlassung notwendiger Korrekturen über den Veranstalter;
- Bestätigung der Richtigkeit der Startlisten des Veranstalters in Zusammenarbeit mit der Klassifikationsjury (falls anwesend), speziell im Hinblick auf die Auslosung von Durchgangszeiten, Standnummern und Rotten;
- Bestätigung, dass die detaillierten Zeitpläne für Training und Wettkämpfe korrekt sind;
- Sicherstellung, dass notwendige Änderungen der Zeitpläne rechtzeitig bekannt gegeben werden.

Während der Meisterschaft:

- enge und kontinuierliche Zusammenarbeit mit dem Wettkampfleiter des Veranstalters, um Probleme und Fragen, die im Zusammenhang mit der Durchführung der Meisterschaft stehen, zu klären;
- Kontaktaufnahme zu den Jurys und den Wettkampffunktionären, um die korrekte Abwicklung des Wettkampfes sicherzustellen.

Nach der Meisterschaft:

- unmittelbar nach der Meisterschaft Übersendung folgender Unterlagen an die DSB-Sportleitung:
- vollständige, endgültige Resultatlisten;
- innerhalb einer Woche nach Abschluss der Meisterschaft Erstellung des Endberichts über die Durchführung der Meisterschaft.
- Der Bericht ist an die DSB-Sportleitung zu senden und soll Folgendes enthalten:
- eine Aufzählung der Wettkämpfe, die während der Meisterschaft stattgefunden haben;
- eine Liste aller angefallenen Fragen und Probleme zusammen mit Empfehlungen für Interpretationen, Klarstellungen oder Änderungen von DSB-Regeln;
- einen Bericht über alle Proteste und Entscheidungen;
- Berichte von den Vorsitzenden der Jurys;
- eine Kopie aller technischen Kontrolllisten;
- Empfehlungen an die DSB-Sportleitung für den Mitarbeiterinsatz.

## **0 Allgemein gültige Regeln für alle Disziplinen**

Teil 0; Seite 16

### **0.7 Klassen, Einzelschützen, Mannschaften, Körperbehinderte, Zulassung, Wettkampfvorbereitung, Standverteilung, Wettkampfpässe**

#### **0.7.1 Wettkampfklassen (Ausnahmen in den Fachteilen sind zu beachten)**

Zur Angleichung an das Leistungsvermögen gibt es Wettkampfklassen. Als Berechnungszeitraum gilt das Sportjahr.

#### **Einteilung der Wettkampfklassen im olympischen Teil der DM**

Klassenbezeichnung	Altersbereich	Klassen-Nr.
Männerklasse	≥ 21 Jahre	10
Frauenklasse	≥ 21 Jahre	11
Juniorenklasse A	19 – 20 Jahre	40
Juniorinnenklasse A	19 – 20 Jahre	41

Ein Wechsel der Klassen ist hier nicht möglich.

#### **Einteilung der Wettkampfklassen im nationalen Teil der DM**

Klassenbezeichnung	Altersbereich	Klassen-Nr.
Herrenklasse	21 – 45 Jahre	10
Damenklasse	21 – 45 Jahre	11
Schülerklasse männl.	≤ 14 Jahre	20
Schülerklasse weibl.	≤ 14 Jahre	21
Jugendklasse männl.	15 – 16 Jahre	30
Jugendklasse weibl.	15 – 16 Jahre	31
Juniorenklasse B	17 – 18 Jahre	42
Juniorinnenklasse B	17 – 18 Jahre	43
Juniorenklasse A	19 – 20 Jahre	40
Juniorinnenklasse A	19 – 20 Jahre	41
Herren – Altersklasse	46 – 55 Jahre	50
Damen – Altersklasse	46 – 55 Jahre	51
Seniorenklasse	≥ 56 Jahre	60
Seniorinnenklasse	≥ 56 Jahre	61
Körperbehinderte mit Federbock		90
Körperbehinderte ohne Federbock		92

**Schüler-, Jugend und Juniorenklassen bei den Bogenwettbewerben:**

Die Schüler sind in A- und B-Gruppen unterteilt. (Bis zu den Landesverbände ist eine Schülerklasse C unter 11 Jahren möglich.)

Klassenbezeichnung	Altersbereich	Klassen-Nr.
Schülerklasse A männl.	13 – 14 Jahre	20
Schülerklasse A weibl.	13 – 14 Jahre	21
Schülerklasse B männl.	11 – 12 Jahre	22
Schülerklasse B weibl.	11 – 12 Jahre	23
Jugendklasse männl.	15 – 17 Jahre	30
Jugendklasse weibl.	15 – 17 Jahre	31
Juniorenklasse	18 – 20 Jahre	40
Juniorinnenklasse	18 – 20 Jahre	41

**Wettkampfklassen bei den Sommerbiathlonwettbewerben:**

Die Schüler sind in A- und B-Gruppen unterteilt, unterhalb der Landesverbände ist eine Schülerklasse C unter 11 Jahren möglich.

Klassenbezeichnung	Altersbereich	Klassen-Nr.
Herrenklasse 1	21 – 30 Jahre	10
Damenklasse 1	21 – 30 Jahre	11
Herrenklasse 2	31 – 45 Jahre	12
Damenklasse 2	31 – 45 Jahre	13
Schülerklasse A männl.	13 – 14 Jahre	20
Schülerklasse A weibl.	13 – 14 Jahre	21
Schülerklasse B männl.	11 – 12 Jahre	22
Schülerklasse B weibl.	11 – 12 Jahre	23
Schülerklasse C männl.	unter 11 Jahre	24
Schülerklasse C weibl.	unter 11Jahre	25
Jugendklasse männl.	15 – 17 Jahre	30
Jugendklasse weibl.	15 – 17 Jahre	31
Juniorenklasse	18 – 20 Jahre	40
Juniorinnenklasse	18 – 20 Jahre	41
Altersklasse	46 – 55 Jahre	50
Damen Altersklasse	46 – 55 Jahre	51
Seniorenklasse	≥ 56 Jahre	60
Seniorinnenklasse	≥ 56 Jahre	61

**0.7.1.1 Wechsel der Wettkampfklasse**

Die Schüler- und Jugendklassen sind festgeschrieben.



## 0 Allgemein gültige Regeln für alle Disziplinen

Teil 0; Seite 18

Es dürfen starten:

- Angehörige der Altersklasse und der männl. Juniorenklassen in der Herrenklasse,
- der Seniorenklasse in der Altersklasse oder in der Herrenklasse,
- Seniorinnen in der Damenaltersklasse oder in der Damenklasse,
- Altersschützinnen und Juniorinnen in der Damenklasse,

wenn sie zu Beginn des Sportjahres über den Verein eine entsprechende Erklärung beim Landesverband abgeben.

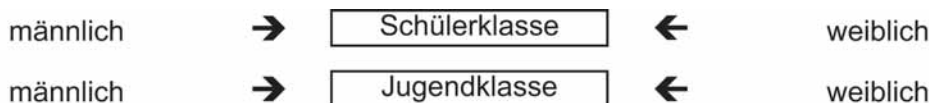
Eine Erklärung nach Regel 0.7.1.1. verpflichtet den Schützen für die Dauer eines Sportjahres zur Beibehaltung der gewählten Wettkampfklasse in allen Wettbewerben.

Ist in einem Wettbewerb eine Wettkampfklasse nicht ausgeschrieben, so steht es allen Schützen frei, sich für die Teilnahme an der nach Schema 0.7.1.2. nächsthöheren bzw. leistungsstärkeren Wettkampfklasse zu entscheiden.

Ist auch diese nicht ausgeschrieben, so kann die leistungsstärkste Klasse gewählt werden.

Starten Schützen in Mannschaftswettbewerben in leistungsstärkeren Wettkampfklassen, so werden ihre Einzelergebnisse in den Wettkampfklassen gewertet, denen sie tatsächlich angehören.

### Leistungsstärkere Wettkampfklassen



Obige Klassen sind in sich festgeschrieben. Die Festschreibung in der Jugendklasse gilt nicht, wenn hier kein Wettbewerb ausgeschrieben ist.



Die Entscheidung für eine höhere Wettkampfklasse ist dem Veranstalter bei der Meldung mitzuteilen. Diese Meldung obliegt bei Einzelwettbewerben dem Schützen, bei Mannschaftswettbewerben dem Verein.

Schützen der Altersklasse, Damenaltersklasse, Seniorenklasse m/w dürfen bei den Deutschen Meisterschaften in den olympischen Wettbewerben der Deutschen Meisterschaft (Regel 0.9.1.) im Einzelwettbewerb Männer/Frauen starten, wenn sie bei der Landesmeisterschaft das Einzellimit für die DM erreicht

und ihre Startbereitschaft erklärt haben. Weiter dürfen sie ggf. im Mannschafts- und Einzelwettbewerb ihrer Klasse an der DM teilnehmen.

## **0.7.2 Einzel- und Mannschaftsschützen**

### **0.7.2.1 Einzelschützen**

Jeder Schütze kann nur für sich und auf seinen Namen schießen.

Jeder Schütze darf in einem Sportjahr bei Meisterschaften des DSB oder bei Meisterschaften von Schießsportverbänden der Europäischen Union (EU) in einem Wettbewerb nur für einen Verein starten. Ist ein Schütze Mitglied in mehreren Vereinen, so hat er sich in jedem Wettbewerb vor Beginn des Sportjahres in Bezug auf die Starterlaubnis zu entscheiden.

In Wettbewerben, in denen die Deutsche Mannschaftsmeisterschaft durch Bundesligen ausgetragen wird, kann der Schütze entscheiden, für welchen Verein er als Einzelschütze startet und für welchen Verein er im Ligenkampf starten will.

### **0.7.2.2 Mannschaftsschützen (nicht Sommerbiathlon)**

Eine Mannschaft besteht bei den Meisterschaften des DSB aus Schützen desselben Vereins und derselben Wettkampfklasse (Ausnahme: Änderung durch Ausschreibung als offene Klasse und Ligaordnung).

Die Mannschaftsstärke beträgt drei Schützen (Ausnahme siehe Ligaordnung).

Bei Nichtantreten oder Disqualifikation eines Schützen in der Qualifikation erfolgt keine Mannschaftswertung. Es werden nur komplette Mannschaften gewertet.

## **0.7.3 Wettkampfpässe**

Zur Kontrolle der Startberechtigung ist bei allen Starts ein Wettkampfpass sowie bei Personen ab dem 16. Lebensjahr ein amtlicher Lichtbildausweis (Reisepass/Personalausweis oder Europäischer Feuerwehpass) mitzuführen. Aus diesem Wettkampfpass muss ersichtlich sein, für welche Vereine und in welchen Wettbewerben der Teilnehmer startberechtigt ist. Diese Ausweise sind vorzuzeigen.

Die Verwendung von datengestützten Pässen ist grundsätzlich möglich. Die Landesverbände müssen bei der deutschen Meisterschaft entsprechende Lesegeräte der Wettkampfleitung zur Verfügung stellen.

Kann der Schütze bei Beginn des Wettkampfes den Wettkampfpass und den amtlichen Lichtbildausweis nicht vorweisen, darf er zwar starten, wird aber mit Abzug von zwei Ringen bzw. einem Treffer in der ersten Serie bestraft, wenn er vor dem offiziellen Ende der Schießzeit seines Durchganges die Dokumente nicht erbringen kann. Eine Zeitgutschrift erfolgt nicht.

Der Wettkampfpass muss folgende Angaben enthalten:

1. Name und Vorname,
2. Geburtsdatum,
3. Verein/Verband,
4. Klasse (bei der Wahl einer leistungsstärkeren Wettkampfklasse),
5. Starterlaubnis für weitere Vereine,
6. Wettbewerbe, die für weitere Vereine geschossen werden,
7. Genehmigung von Hilfsmitteln,
8. ausstellende Sportstelle,

## **0 Allgemein gültige Regeln für alle Disziplinen**

Teil 0; Seite 20

9. Ausstellungsdatum und ggf. Gültigkeitsdauer.

Die Starterlaubnis geht bei Vereinswechsel innerhalb eines Sportjahres grundsätzlich nicht auf den neuen Verein über (Ausnahme siehe Ligastatut).

Bei Wechsel des Wohnortes (mit entsprechender Entfernung) innerhalb eines Sportjahres kann ein Schütze den Verein mit sofortiger Wirkung wechseln. Zur erstmaligen Teilnahme an Wettkämpfen bedarf es auf Antrag des neuen Vereins der Zustimmung des zuständigen Landesverbandes. Ab der Qualifikation zur Landesmeisterschaft ist ein Wechsel im laufenden Sportjahr nicht mehr möglich.

Die Starterlaubnis kann nur vor Beginn des Sportjahres auf Antrag des Schützen geändert werden.

Die Landesverbände können für die Ausstellung eines Wettkampfpasses eine Bearbeitungsfrist festsetzen, während der Bearbeitungszeit kann der Schütze an Wettkämpfen nicht teilnehmen.

### **0.7.4 Zulassung und Startberechtigung (Teilnahmeberechtigung)**

#### **0.7.4.1 Teilnahmeberechtigung – Einzelschützen**

Voraussetzung für die Startberechtigung ist die Teilnahme an den Meisterschaften nach Regel 0.9.3.2., jeweils für die nächstfolgende Meisterschaft.

Für die Angehörigen der Bundeskader kann die Bundessportleitung eine eigene Regelung treffen.

Bei Gau-/Kreis- und folgenden Meisterschaften des DSB ist ein Schütze nur dann startberechtigt, wenn sein Verein ihn termingerecht gemeldet hat, der Veranstalter ihn zu den Meisterschaften zugelassen hat und das Startgeld bezahlt ist.

Schützen, die oberhalb der Vereinsmeisterschaft im gleichen Wettbewerb an Meisterschaften verschiedener Landesverbände, Verbandsstufen oder anderer Nationen teilnehmen, sind für die Deutsche Meisterschaft im betroffenen Wettbewerb gesperrt.

#### **EU-Bürger**

EU-Bürger sind deutschen Sportlern gleichgestellt, sie gelten als Deutsche Staatsangehörige im Sinne der Sportordnung. Ausländische Sportler mit ISSF-ID Nummer (auch EU-Ausländer) sind an den Meisterschaften nicht startberechtigt. (In der BL- gelten diese Sportler als Ausländer)

EU-Ausländer, müssen erklären, dass Sie an den Meisterschaften Ihres Heimatlandes nicht teilnehmen.

Schützen die nicht im Besitz der deutsche Staatsangehörigkeit und keine EU-Bürger sind, sind bei den Meisterschaften des DSB nur dann startberechtigt, wenn sie:

1. nachweisbar seit mindestens einem Jahr ihren Wohnsitz ununterbrochen in Deutschland haben,
2. über einen dem DSB angeschlossenen Landesverband mindestens ein Jahr mittelbare Mitglieder des DSB sind,
3. eine Erklärung abgeben, dass sie nicht an den Meisterschaften und Auslandswettkämpfen ihres Heimatlandes oder eines Drittlandes teilnehmen,
4. sich aufgrund einer Genehmigung einer deutschen Behörde im Gebiet der Bundesrepublik Deutschland aufhalten.
5. Zulassungsanträge sind über den zuständigen Landesverband an den DSB zu richten. Die Anträge müssen die Angaben 1–3 der Wettkampfpässe enthalten.

6. Dieser Antrag muss vor Beginn des Sportjahres eingereicht werden. Bearbeitungsschluss ist spätestens der Meldeschluss der jeweiligen Landesmeisterschaft.
7. Für Anträge, die nach dem Beginn des Sportjahres gestellt werden, erhebt der DSB eine Gebühr vom jeweiligen Landesverband.

Für die Durchführung der Bundes- und Regionalligen gilt ergänzend die Ligaordnung.

#### **0.7.4.2 Teilnahmeberechtigung – Mannschaften**

Eine Mannschaft ist nur dann startberechtigt, wenn für sie das Startgeld bezahlt ist und wenn jedes Mitglied der Mannschaft die Voraussetzungen nach 0.1.4 erfüllt und an der Vereinsmeisterschaft teilgenommen hat. Regel 0.7.5.1 gilt entsprechend.

Kein Schütze darf bei einem Wettbewerb in derselben Waffenart in mehr als einer Mannschaft starten.

Mannschaften im Ligenbereich

Die Mannschaftszusammensetzung und die Starterlaubnis im Bereich der Bundes-/Regionalligen regelt die Ligaordnung.

#### **Zulassung**

Zu den Meisterschaften werden Einzelschützen und Mannschaften ohne Rücksicht auf Vereins-, Gau-/Kreis-, Bezirks- und Landesverbandszugehörigkeit nach dem Leistungsprinzip und der Standkapazität zugelassen.

Über die Zulassung zur Deutschen Meisterschaft entscheidet die betreffende technische Kommission des DSB.

Für die Zulassung zur Deutschen Meisterschaft ist bei Mannschaften und Einzelschützen das Ergebnis der Landesmeisterschaft entscheidend.

Die aufgelisteten Ergebnisse der Gau-/Kreismeisterschaft sind dem Bezirk, die der Bezirksmeisterschaft dem Landesverband, die der Landesmeisterschaft dem DSB mitzuteilen. Die jeweiligen Hinweise in den Ausschreibungen sind zu beachten. Die nicht startwilligen Einzelschützen und Mannschaften sind in der Liste zu kennzeichnen.

#### **0.7.5 Wettkampfvorbereitungen**

##### **0.7.5.1 Vorbereitung eines Schießens**

Es müssen Listen mit den Namen der Schützen ausgehängt werden.

Die Wettkampf- und Probescheiben sind in erforderlicher Anzahl vorzubereiten und – wenn notwendig – mit dem Durchgang, der Startnummer und der Anschlagart zu kennzeichnen.

Im Interesse einer objektiven Auswertung sind die Scheiben nicht mit dem Namen des Schützen zu versehen.

##### **0.7.5.2 Standverteilung**

Jeder Wettbewerb findet für jede Wettkampfklasse geschlossen an einem Ort und an einem Tag statt. (Ausnahmen siehe Fachteile)

## **0 Allgemein gültige Regeln für alle Disziplinen**

Teil 0; Seite 22

Ausnahmen bei Gau-/Kreis- und Bezirksmeisterschaften sind von Fall zu Fall beim Landesverband zu beantragen.

Eine Aufteilung einer Meisterschaft auf verschiedene Schießanlagen soll nur nach Wettkampfklassen erfolgen.

Die Verteilung der Stände und Startzeiten regelt der Veranstalter und im Bedarfsfall die Schießleitung vor Ort.

Um längere Wartezeiten zu vermeiden und den Schützen Gelegenheit zur Vorbereitung zu geben, müssen die Startzeiten den teilnehmenden Vereinen schriftlich (nicht elektronisch) mitgeteilt werden.

Mannschaftswettbewerbe sind nach Möglichkeit geschlossen durchzuführen. Durch die Standverteilung soll eine Gleichstellung der Mannschaften erreicht werden.

Nach Möglichkeit sind nur gleichartig anschlagende Schützen zur selben Zeit zum Schießen einzuteilen.

### **0.7.6 Terminplanung und Ausschreibungen**

Um Terminüberschneidungen zu vermeiden, ist eine Zeitübersicht zu erstellen, die sich nach den Rahmenterminplänen des DSB, des Landesverbandes, des Bezirks und des Gaus/Kreises richtet.

Der Inhalt der Ausschreibung zur Deutschen Meisterschaft wird vom Sportausschuss als Rahmenplan festgelegt. Die Ausschreibung zur Deutschen Meisterschaft wird den Landesverbänden schriftlich mitgeteilt und in der Deutschen Schützenzeitung veröffentlicht.

Der Meldeschluss zu den Meisterschaften ist so zu legen, dass eine sorgfältige Einteilung der Schützen möglich ist und den teilnehmenden Vereinen die Startbenachrichtigung ohne Zeitdruck übermittelt werden kann.

Es bleibt den Landesverbänden überlassen, die Termine für die vorgeschalteten Meisterschaften festzulegen.

#### **0.7.6.1 Ausschreibung**

Für jeden Wettkampf und jede Meisterschaft muss eine Ausschreibung erstellt werden. Die Rahmenausschreibungen der vorgeschalteten Sportstelle sind zu beachten.

#### **Eine Ausschreibung soll enthalten:**

1. Name und Anschrift der ausschreibenden Sportstelle,
2. genaue Bezeichnung des Bereichs, an den sich die Ausschreibung wendet,
3. Zeit und Ort des Wettkampfes,
4. Aufstellung der Wettbewerbe, Schusszahlen, Schusszahl je Scheibe, Schießzeit, Anschlagarten, Scheiben, Klasseneinteilung,
5. Höhe des Startgeldes, der Einspruchsgebühr und der Ummeldegebühr,
6. Zeitpunkt des Meldeschlusses,
7. Auszeichnung und Ehrung der Mannschafts- und Einzelsieger,
8. Vorbehalts- und Änderungsklauseln.
9. Soweit die Ausschreibung keine besonderen Regelungen trifft, gelten die Vorschriften der jeweils gültigen Sportordnung.

Der in der Ausschreibung genannte Meldetermin ist bindend.

## **0.8 Defekte und Störungen (Ausnahmen siehe Fachteile)**

### **0.8.1 Störungen an Waffen und Munition**

Hat ein Schütze einen Waffen- oder Munitionsdefekt, so kann er diesen beheben oder den Wettkampf mit Erlaubnis der Schießleitung, die auch eine Zeitgutschrift erteilen kann, mit einer anderen zugelassenen Waffe fortsetzen. (Für mehrschüssige Luftpistole, Pistole 25 m, Flinte, Armbrust, Sommerbiathlon und Vorderlader siehe besondere Regeln.)

#### **0.8.1.1 Zulässige Defekte**

10 m/50 m/100 m/300 m Gewehr, 10 m/50 m Pistole

- Die Patrone zündet nicht.
- Ein Geschoss bleibt im Lauf stecken.
- Trotz Betätigung des Abzugs löst die Waffe keinen Schuss aus.
- Der Auszieher zieht die Hülse nicht aus.

Die Ersatzwaffe muss von der Waffenkontrolle zugelassen sein.

Die maximale Zeitgutschrift für Reparatur oder Ersatz einer Waffe beträgt 15 Minuten. Bei Sommerbiathlon erfolgt keine Zeitgutschrift. Der Wettbewerb muss im laufenden Durchgang abgeschlossen werden.

Zusätzliche Probeschüsse muss die Schießleitung genehmigen.

Zeitgutschriften und zusätzliche Probeschüsse dürfen nur dann genehmigt werden, wenn die Unterbrechung nicht durch einen Fehler des Schützen verursacht wurde.

Für das Wechseln der Treibgaskartusche, für das der Schütze mit Erlaubnis den Schützenstand verlässt, wird keine Zeitvergütung gewährt.

Wird ein Schütze bei der Schussabgabe gestört und der Schießleiter/ die Jury erkennt die Störung an, so wird der abgegebene Schuss annulliert und der Schuss darf wiederholt werden (Ausnahme: Pistole 25 m).

### **0.8.2 Falsches Kommando am Stand**

Falsche Kommandos am Stand sind sofort zu reklamieren. Hat der Schütze nach dem falschen Kommando bzw. nach der falschen Maßnahme geschossen, wird die Reklamation nicht anerkannt.

### **0.8.3 Unterbrechung im Schießbetrieb und Defekte von Scheibenanlagen**

#### **0.8.3.1 Dokumentation**

Alle Unterbrechungen, Zeitgutschriften usw. sind von der Schießleitung, der Jury oder/und dem Kampfrichter schriftlich zu dokumentieren. (Sommerbiathlon siehe Teil SoBi)

Im Fall irgendwelcher den Schützen oder den Wettkampf störenden oder gefährdenden Ereignissen kann der Schießleiter den Wettkampf unterbrechen oder abbrechen. Bei Unterbrechungen ohne eigenes Verschulden des Schützen ist wie folgt zu verfahren (Ausnahme: Pistole 25 m).

## **0 Allgemein gültige Regeln für alle Disziplinen**

Teil 0; Seite 24

Wenn ein Schütze ohne eigenes Verschulden länger als drei Minuten unterbrechen muss, kann er entsprechend der verlorenen Zeit eine Zeitgutschrift verlangen, sowie zusätzlich eine (1) Minute, wenn die Unterbrechung in den letzten 5 Minuten eines Wettkampfes auftritt.

Wenn ein Schütze den Stand wechseln oder länger als fünf Minuten unterbrechen muss, so wird seine Restwettkampfzeit um fünf Minuten verlängert.

Während der um fünf Minuten verlängerten Restwettkampfzeit können vor dem Beginn der restlichen Wertungsschüsse Probeschüsse in unbegrenzter Anzahl abgegeben werden.

### **0.8.4 Defekte von Scheibenanlagen mit elektronischer Wertung**

Die ausgefallene Schießzeit muss durch den Schießleiter dem Kampfrichter oder der Jury vermerkt werden.

Alle abgegebenen Wertungsschüsse jedes Schützen müssen gezählt und vermerkt werden.

Bei einem Ausfall der Stromversorgung des gesamten Schießstandes oder der Anlage muss gewartet werden, bis die Stromversorgung wiederhergestellt ist.

Die auf der Scheibe registrierten, aber am Monitor nicht mehr sichtbaren Schusswerte werden festgestellt und gezählt.

Die auf der Scheibe aufgezeichneten, aber am Monitor nicht mehr sichtbaren Schüsse werden gezählt.

#### **0.8.4.1 Defekt an einer einzelnen Scheibe**

Verfahrensablauf wie unter 0.8.4.

Wenn der Defekt vom Serviceteam – das auf Anweisung des Schießleiters der Jury oder des Kampfrichters tätig wird – nicht behoben werden kann, so ist der betreffende Schütze auf einen Ersatzstand zu verlegen.

#### **0.8.4.2 Defekt einer Scheibengruppe oder aller Anlagen**

Verfahrensablauf wie unter 0.8.4.

Wenn der Defekt behoben und der gesamte Schießstand wieder einsatzbereit ist, wird die verbleibende Wettkampfzeit um fünf Minuten verlängert.

Der Zeitpunkt der Fortsetzung des Wettkampfes wird den Schützen mindestens fünf Minuten vorher angekündigt.

Die Schützen haben nun fünf Minuten Vorbereitungszeit.

Während der um fünf Minuten verlängerten Restwettkampfzeit können vor dem Beginn der restlichen Wertungsschüsse Probeschüsse in unbegrenzter Anzahl abgegeben werden.

### **0.8.5 Proteste und Beschwerden bei elektrischen Scheiben**

#### **0.8.5.1 Einsprüche wegen nicht erfolgter Aufzeichnung oder Wiedergabe eines Schusses auf dem Monitor**

Der Schütze muss sofort die nächste Aufsichtsperson über den Fehler informieren, ohne einen weiteren Schuss abzugeben. Diese Aufsichtsperson muss die Zeit des Protests schriftlich festhalten. Ein, und ggf. ein weiterer Kampfrichter gehen zum Schützenstand.

Der Schütze wird angewiesen, einen weiteren Schuss auf seine Scheibe abzugeben.

Wenn Wert und Lage dieses Schusses am Monitor angeschrieben und dargestellt werden, wird der Schütze angewiesen, den Wettkampf fortzusetzen.

Wert und Lage dieses Extraschusses müssen auf dem Standprotokoll vermerkt und der Schießleitung sowie dem Kampfgericht mit der Uhrzeit und der Schussnummer (unter Berücksichtigung dieses Extraschusses) schriftlich mitgeteilt werden.

Wenn alle Schüsse richtig registriert sind – sowohl der reklamierte Schuss als auch der unmittelbar abgegebene Extraschuss –, ist der zuletzt im Wettkampf abgegebene Schuss zu streichen.

Wenn der reklamierte Schuss weder im Computerspeicher noch auf dem Kontrollmedium, außerhalb des Zielbildes oder woanders gefunden wurde, sind nur alle korrekt registrierten Schüsse (einschließlich des Extraschusses) im Ergebnis des Schützen zu berücksichtigen.

Wenn der angeordnete Extraschuss nicht angeschrieben oder dargestellt wird und der Defekt des Wertungssystems nicht innerhalb von fünf Minuten repariert werden kann, wird dem Schützen ein Ersatzstand zugewiesen.

Der Schütze darf bei Beginn seiner um fünf Minuten verlängerten Restwettkampfzeit vor dem Beginn der Wertungsschüsse eine unbegrenzte Zahl von Probeschüssen abgeben.

Danach hat er die restlichen Wettkampfschüsse einschließlich der vorherigen zwei Extraschüsse abzugeben.

Als Ergebnis sind bei ihm die auf den Monitoren der ersten und der zweiten Scheibenanlage angezeigten Wettkampfschüsse zu werten.

Falls die beiden Extraschüsse später im Computerprotokoll (nicht auf dem Druckerstreifen) der ersten Scheibenanlage gefunden werden, sind diese zu annullieren.

#### **0.8.5.2 Proteste (mündlich) gegen die Wertung (gilt nicht für Sommerbiathlon + Bogen)**

Ist ein Schütze mit der Wertung eines Schusses/von Schüssen nicht einverstanden, kann er nur vor der Abgabe des nächsten Schusses (außer bei einer Fehlfunktion des Papier- oder Gummibandes – Regel 0.8.5.4) oder beim letzten Wertungsschuss innerhalb von drei Minuten protestieren.

Kann dem Protest bezüglich einer Schusswertung nicht stattgegeben werden, erfolgt ein Abzug von 2 Ringen.

Zusätzlich ist für jeden abgelehnten Protest eine vom Veranstalter festgesetzte Protestgebühr zu entrichten.

Dies gilt nicht, wenn sich der Protest gegen eine Nullwertung oder eine Nichtregistrierung richtet.

Erfolgt ein Protest gegen eine Schusswertung, ist der Schütze aufzufordern, am Ende des Wettkampfes einen Extraschuss abzugeben.

Wird dem Protest stattgegeben und kann der Wert des reklamierten Schusses nicht festgestellt werden, so ist dieser Extraschuss in die Wertung aufzunehmen.



## **0 Allgemein gültige Regeln für alle Disziplinen**

Teil 0; Seite 26

### **0.8.5.3 Beschwerde während des Probeschießens**

Reklamiert ein Schütze während des Probeschießens die korrekte Aufzeichnung bzw. die Auswertung seiner Schüsse, so kann ihn die Jury auf einen Ersatzstand verlegen. Der Schütze erhält Extraprobeschüsse bzw. eine Extraprobserie und eine entsprechende Zeitgutschrift. Im Finale 10 m und 50 m erhalten die anderen Schützen maximal fünf Extraprobeschüsse.

Die Jury prüft so bald wie möglich die Probeschüsse anhand der Kontroll-/Hintergrundscheibe bei 25-m-, 50-m- und 300-m-Wettbewerben oder anhand des schwarzen Papierstreifens (10 m) mittels des Kontrollausdrucks (LOG-Print) auf dem ursprünglichen Schützenstand.

Ergibt diese Nachkontrolle, dass die Scheibe auf dem ursprünglichen Schützenstand korrekte Ergebnisse geliefert hat, wird der Schütze mit einem Abzug von zwei Ringen vom niedrigsten Schusswert der ersten Serie im Eliminations-/Qualifikationswettkampf oder im Finale vom ersten Wettkampfschuss bestraft.

### **0.8.5.4 Fehlfunktion des Papier- oder Gummibandes**

Entscheidet die Jury, dass eine Fehlfunktion des Papier- oder Gummibandes vorliegt, wird der Schütze an einen Ersatzstand verlegt. Siehe auch Regel 0.8.4.1.

Der Schütze darf bei Beginn seiner um fünf Minuten verlängerten Restwettkampfzeit vor Abgabe der Wertungsschüsse eine unbegrenzte Anzahl von Probeschüssen abgeben.

Danach hat er die restlichen Wettkampfschüsse einschließlich einer von der Jury bestimmten Anzahl von Wiederholungsschüssen abzugeben.

Als Ergebnis sind bei dem Schützen die auf dem Monitor der ersten Scheibe korrekt angezeigten Schüsse und die auf der zweiten Scheibe angezeigten Wettkampfschüsse zu werten.

Nach dem Wettkampf entscheidet die Jury, welche Schüsse von jeder Scheibe gewertet werden.

### **0.8.5.5 Prozedur nach einem Protest, einer Beschwerde, einer Nichtanzeige usw. bei elektronischen Scheiben**

Ein Jurymitglied sammelt folgende Unterlagen

1. die Hintergrundscheiben,
2. Kontrollscheiben und Kontrollblätter (müssen mit der Standnummer und einer Orientierung gekennzeichnet werden)
3. das Kontrollblatt (25 m/50 m/300 m); wenn ein Schussloch außerhalb des Bereichs des Kontrollblatts liegt, muss die geometrische Beziehung zwischen dem Kontrollblatt und der Kontrollscheibe vor Entfernung des Kontrollblatts hergestellt werden;
4. die Kontrollscheibe (25 m/50 m/300 m);
5. das schwarze Papierband (10 m);
6. das schwarze Gummiband (50 m);
7. den Durchgangsbericht;
8. den LOG-Ausdruck;
9. die Computerdaten des Zentralrechners (wenn erforderlich).
10. Ein Jurymitglied überprüft die Vorderseite der elektronischen Scheibe, den Rahmen und die Umgebung auf die Lage von Schusslöchern.

Ein **CLEAR LOG** (Löschen der Scheibenspeicher) darf nur mit Erlaubnis der Klassifikationsjury vorgenommen werden.

Die Anzahl der Schusslöcher muss gezählt und ihre Lage muss in Betracht gezogen werden. Die Jurymitglieder prüfen obige Unterlagen unabhängig voneinander, bevor eine formale Entscheidung erfolgt.

### 0.8.6 Abbruch einer Landesmeisterschaft

Über den Abbruch einer Landesmeisterschaft wegen höherer Gewalt entscheidet der Veranstalter zusammen mit dem Schießleiter/leitenden Kampfrichter. Nur bei Abbruch kann das Ergebnis der vorgeschalteten Meisterschaft zur Teilnahme an der Deutschen Meisterschaft gewertet werden. Analog dazu werden Kreis-/ Gau-/ Bezirksmeisterschaft entschieden.

## 0.9 Wettbewerbe, Ligen, Wettkämpfe, Ummeldungen, Verhalten von Schützen und Betreuern, Disziplinarbestimmungen

### 0.9.1 Wettbewerbe

Olympische Wettbewerbe und olympische Klassen

Wettbewerb	Kennzahl	Männer Junioren	Frauen Juniorinnen
10 m Luftgewehr	1.10	X	X
50 m Gewehr Dreistellung 3x20	1.40		X
50 m Gewehr Dreistellung 3 x 40	1.60	X	
KK Liegendkampf	1.80	X	
10 m Luftpistole	2.10	X	X
50 m Pistole	2.20	X	
25 m Schnellfeuerpistole	2.30	X	
25 m Pistole	2.40		X
Trap	3.10	X	X
Doppeltrap	3.15	X	
Skeet	3.20	X	X
70 m Bogen Runde	6.10	X	X

Der DSB ist nicht verpflichtet, in allen Wettbewerben und Wettkampfklassen Deutsche Meisterschaften durchzuführen.

Im Übrigen gilt die Ausschreibung des jeweiligen Veranstalters.

Über die Einführung neuer Wettbewerbe und Klassen entscheiden die zuständigen Gremien des DSB.

### 0.9.2 Ligen

#### 0.9.2.1 Ligaordnung des DSB

Der DSB regelt in der Ligaordnung die Durchführung der Ligenkämpfe.

## **0 Allgemein gültige Regeln für alle Disziplinen**

Teil 0; Seite 28

### **0.9.3 Wettkämpfe und Meisterschaften**

#### **0.9.3.1 Wettkämpfe**

Als Wettkampf gilt ein Wettbewerb nur dann, wenn vom Schützen mindestens ein Halbprogramm gefordert wird. (Sommerbiathlon siehe Teil SoBi)

Wettkämpfe können um Meisterschaften, Leistungsabzeichen, Ehrenurkunden oder zum sportlichen Vergleich stattfinden.

Wettkämpfe werden von Vereinen, Kreisen, Gauen, Bezirken, Landesverbänden und vom DSB ausgeschrieben und durchgeführt.

#### **0.9.3.2 Wettkämpfe im Ausland**

Wettkämpfe mit ausländischen Vereinen oder Verbänden sind über den zuständigen Landesverband beim DSB zur Genehmigung anzumelden, wenn es sich dabei um eine internationale Maßnahme handelt, zu der üblicherweise die Nationalmannschaft des DSB oder Mannschaften der Landesverbände als Vertreter des DSB gemeldet werden. Es darf nicht der Eindruck entstehen, dass die Nationalmannschaft offiziell vertreten wird.

#### **Vorbereitungszeit (vor Beginn des Qualifikationswettkampfes)**

Gewehr/Pistole 10 m/50 m/300 m/Vorderlader	10 Minuten
25 m Präzision, 25 m Standardpistole, Pistole u. Revolver (Regel 2,50 ff. )	5 Minuten
25 m Schnellfeuerpistole, 25 m Pistole Duell, Pistole und Revolver (Regel 2.50 ff. )	3 Minuten
10 m Mehrschüssige Luftpistole	3 Minuten
Laufende Scheibe	2 Minuten

#### **0.9.3.3 Wettkampffarten**

Die Meisterschaften des DSB finden in jedem Sportjahr statt. Sie gliedern sich grundsätzlich in:

1. Vereinsmeisterschaft (nur im Einzelwettbewerb),
2. Kreis-/Gaumeisterschaft,
3. Bezirks-/Gaumeisterschaft und
4. Landesmeisterschaft.

Die Durchführung der Wettbewerbe nach der Sportordnung der den Landesmeisterschaften vorgeschalteten Meisterschaften regelt der zuständige Landesverband.

#### **Deutsche Meisterschaft**

Die vorgegebene Reihenfolge der Meisterschaften ist grundsätzlich verbindlich. Ausnahme siehe Ligaordnung.

Zweck einer Meisterschaft ist die Ermittlung der Meister in den Einzel- und Mannschaftswettbewerben. (SoBi auch Staffelnwettbewerbe) Sind bei einem Wettkampf sowohl Einzel- als auch Mannschaftswettbewerbe vorgesehen, so werden die Ergebnisse im Mannschaftswettbewerb auch für den Einzelwettkampf gewertet (nicht SoBi).

### **Fernwettkämpfe**

sind Wettkämpfe, bei denen die Teilnehmer auf verschiedenen Schießständen antreten. Die Aufsicht führen Vertrauenspersonen, die im Einvernehmen mit den Beteiligten bestimmt werden.

### **Rundenwettkämpfe**

Bei, vom Landesverband ausgetragenen Rundenwettkämpfen, ist vom LV eine Rundenwettkampfordnung zu erstellen. Streitfälle werden auf der Ebene des Landesverbandes endgültig entschieden.

### **Rahmenprogramme**

Rahmenprogramme werden zur Erprobung der möglichen Einführung von Wettbewerben oder Klassenwertungen durchgeführt.

### **Sonstige Wettkampfformen**

- Freundschaftswettkämpfe
- Schießen um Leistungsabzeichen
- Sonstige Wettkämpfe

### **Vereinsmeisterschaften**

Schützen, die bei mehreren Vereinen Mitglied sind, dürfen an deren Meisterschaften teilnehmen. Für die Teilnahme an den nachfolgenden Meisterschaften gilt nur das Ergebnis der Meisterschaft des Vereins, für den die Starterlaubnis gemäß Wettkampfpas gegeben ist.

Die Vereinsmeisterschaft ist auch durchzuführen, wenn nur ein Schütze startet.

Schützen, die ohne ihr Verschulden an der Vereinsmeisterschaft nicht teilnehmen können, hat der Verein Gelegenheit zum Nachschießen zu geben. Den Titel Meister können diese Schützen nicht erlangen. Sie erhalten aber die Möglichkeit, sich für die nachfolgenden Meisterschaften zu qualifizieren.

Die Durchführung der Vereinsmeisterschaft ist Angelegenheit des Vereins. Die Vereinsmeisterschaft ist nur als Einzelwettkampf auszutragen. Nach Abschluss der Vereinsmeisterschaft sind die Ergebnisse mit den Namen der Schützen, die teilgenommen oder nachgeschossen haben, der nächsthöheren Sportstelle zu melden.

#### **0.9.4 Vorschießen, Nachstart bis zur Landesmeisterschaft**

Wird ein Schütze oder Mitarbeiter am Tag der Landesmeisterschaft vom DSB benötigt, so ist ihm Gelegenheit zu geben, unter Aufsicht des Landesverbandes vorzuschießen. Bei Sommerbiathlon kann an einer anderen Landesmeisterschaft teilgenommen werden. Diese Teilnahme muss vorher gemeldet werden.

Für die Kreis-, Gau- und Bezirksmeisterschaften gilt in Bezug auf den Landesverband dieselbe Regelung.

Das Vorschießen ist vom Schützen zu beantragen.

Ist ein Vorschießen nicht möglich, so gilt das bei der übergeordneten Veranstaltung bzw. der Vorgängermeisterschaft erzielte Ergebnis als Vorschießen.

## **0 Allgemein gültige Regeln für alle Disziplinen**

Teil 0; Seite 30

Der Veranstalter bestimmt in der Ausschreibung, ob das Ergebnis des Vorschießens in die Rangliste aufgenommen wird.

Ist der vorschießende Schütze Mannschaftsschütze, so kann er nicht mehr ausgewechselt werden.

Die Änderung der Mannschaftszusammensetzung hinsichtlich der anderen Mannschaftsschützen nach 0.9.5 ist hierdurch nicht berührt.

Mitarbeiter von Landes-, Kreis-, Bezirks- und Gaumeisterschaften dürfen gemäß den einschlägigen Regeln 0.9.4.1 diejenigen Meisterschaften, bei denen sie offiziell eingesetzt sind, vorschießen.

Ein Vorschießen für Schützen ist nur unter folgenden Voraussetzungen möglich:

- Ärztliche Termine, die beim Meldeschluss zur Landesmeisterschaft angeordnet sind.
- Religiöse oder gleichgestellte Veranstaltungen für die betroffene Person und Angehörige 1. Grades, die beim Meldeschluss zur Landesmeisterschaft bekannt sind.
- Berufliche Unabkömmlichkeit, die beim Meldeschluss zur Landesmeisterschaft bekannt ist.

### **0.9.4.1 Verfahren des Vorschießens für Schützen**

Das Vorschießen muss im Vorfeld mit Meldeschluss zur jeweiligen Meisterschaft beantragt werden.

Das Vorschießen findet an einem vom Veranstalter festgesetzten Termin und Ort statt.

Die Auflistung der Schützen, die vorgeschossen haben, muss mit den Ergebnissen und Wettkampforten beim jeweiligen Meldeschluss für den Folgeveranstalter einsehbar sein.

Alle Nachweise bezüglich des Vorschießens müssen am jeweiligen Wettkampfort der Meisterschaft schriftlich vorliegen.

### **0.9.5 Ummeldungen**

Bis 30 Minuten vor dem Start des ersten Mannschaftsschützen ist es dem Mannschaftsführer freigestellt, die Zusammensetzung der Mannschaft zu ändern, d. h. Ersatzschützen antreten zu lassen. Schützen die ein genehmigtes Vorschießen hatten, zählen in diesem Fall nicht zur Zeitberechnung. Vorgeschossene Schützen können nicht mehr ausgetauscht werden. Diese Regel gilt auch für die Staffelwettbewerbe bei SoBi.

Ersatzschützen treten grundsätzlich auf dem Stand und zu der Startzeit des Schützen an, den sie ersetzen.

Die Ersatzschützen müssen an der Vereinsmeisterschaft teilgenommen haben. Der Nachweis ist beim Ummelden vorzulegen.

Die Anzahl der Starter eines Vereines kann durch eine Ummeldung nicht erhöht werden.

Ausgewechselte Mannschaftsschützen dürfen im Einzelwettbewerb nur starten, wenn sie das Einzellimit erreicht haben.

Der Veranstalter kann bei Mannschaftsummeldungen eine Gebühr erheben.

### **0.9.6 Betreuung (Ausnahme siehe Bogen Regel 6.9.)**

Während des Wettkampfes ist jede Art von Betreuung, Beratung oder Hilfe für den im Schützenstand befindlichen Schützen verboten. Solange sich der Schütze im Schützenstand befindet, darf nur die Aufsicht, die Schießleitung oder Jurymitglied mit ihm sprechen.

Will ein Schütze mit seinem Mannschaftsführer/Betreuer oder einer anderen Person sprechen, muss er seine Waffe entladen, sie in offenem/gesicherten Zustand am Schützenstand ablegen und diesen nach Verständigung der Aufsicht ohne Störung anderer Schützen verlassen.

Will ein Mannschaftsführer/Betreuer mit einem seiner Schützen sprechen, darf er mit ihm nicht unmittelbar in Verbindung treten und ihn im Schützenstand ansprechen.

Er muss die Erlaubnis der Aufsicht einholen, die den Schützen aus dem Schützenstand ruft.

### **0.9.7 Scheibenwechsel**

Zum Wechseln der Scheiben bei den Wettbewerben nach den Regeln

1. 1.20 Luftgewehr-Dreistellungskampf,
2. 1.40, 1.60 KK-Dreistellungskampf,
3. 1.80 KK-Liegendkampf,
4. 1.35 Schießen auf 100 m,
5. 2.20 50m Pistole,
6. 5.20 Armbrust international

ist es – falls notwendig – gestattet, eine Hilfskraft hinzuzuziehen.

Die Hilfskräfte werden vom Veranstalter zugelassen und werden vom Schützen gestellt. Ausnahmen siehe Regel 0.7.3 (Körperbehinderte).

### **0.9.8 Disziplinarbestimmungen (Ausnahmen siehe Fachteile)**

Unsportlichkeiten und Regelverstöße eines Schützen werden wie folgt geahndet:

1. Eine Warnung (Zeigen der Gelben Karte) kann durch die Aufsicht/ Schießleitung/Jury erfolgen.
2. Ein Ring-/Trefferabzug (Zeigen der Grünen Karte; zwei Ringe/ein Treffer) kann durch Schießleitung/Jury erfolgen.
3. Eine Disqualifikation (Zeigen der Roten Karte) kann nur durch Schießleitung/Jury (mit Mehrheitsbeschluss) erfolgen. Ausnahme bei Sicherheitsverstößen.

Eine Sperre ist vom Veranstalter für die jeweilige Veranstaltung festzusetzen.

#### **0.9.8.1 Wertung bei Disqualifikation oder Sperre**

Bei Disqualifikation oder Sperre verfällt das Startgeld.

Eventuell geschossene Ergebnisse werden gestrichen.

Neben einer disziplinarrechtlichen Ahndung können schwere Verstöße gegen die Sportordnung auch bestraft werden. In beiden Fällen entscheiden hierüber die aufgrund der Satzung des DSB zuständigen Rechtsorgane mit den in § 16 DSB-Satzung aufgeführten Sanktionen.

Mit den unter § 16 DSB-Satzung aufgeführten Sanktionen werden danach insbesondere geahndet:

1. Verstöße gegen das Meldeverfahren zur Deutschen Meisterschaft oder zu den zur Deutschen Meisterschaft qualifizierenden Meisterschaften (unter anderem 0.7.5 ff.),
2. Verstöße gegen das Meldeverfahren für Wettkämpfe im Ausland und die Beteiligung an nicht ordnungsgemäß gemeldeten Wettkämpfen im Ausland (unter anderem 0.9.3.),

## **0 Allgemein gültige Regeln für alle Disziplinen**

Teil 0; Seite 32

3. schwere Verstöße gegen Regelungen der Sportordnung, die die Sicherheit und den Fair-Play-Gedanken betreffen.

### **0.9.8.2 Regelverletzungen – Sicherheitsvergehen**

Schützen, die sich mit geladener Waffe im Schützenstand umdrehen, die geladene Waffe aus der Hand legen oder sonst in leichtfertiger Weise andere gefährden, werden disqualifiziert und vom Stand verwiesen.

Wenn ein Schütze vor dem Kommando Laden bzw. vor Beginn der Vorbereitungszeit einen Schuss abgibt wird dieser disqualifiziert. Wird ein Schuss nach dem Kommando „Stopp“ abgegeben wird der Schütze disqualifiziert.

Wer einen im Stand befindlichen Schützen durch Anrufe, Bemerkungen oder in anderer Weise stört oder zu stören versucht oder fremde Waffen oder Ausrüstungsgegenstände ohne Erlaubnis berührt, kann vom Stand verwiesen werden.

Trifft der Verweis einen Schützen, so wird er disqualifiziert.

Wer durch ungebührliches Verhalten gegenüber Schützen oder Mitarbeitern den Ablauf der Veranstaltung stört oder zu stören versucht, kann vom Stand verwiesen werden. Trifft der Verweis einen Schützen, so wird er disqualifiziert.

Bei einer offenkundigen Regelverletzung (Waffen, Bekleidung, Stellung, Schießfolge usw.) muss zuerst eine Warnung (Gelbe Karte) ausgesprochen werden, und zwar möglichst während des Trainings oder der Probeschüsse. Korrigiert der Schütze den Fehler nicht innerhalb der festgesetzten Zeit, muss er mit Abzug von zwei Ringen (einem Treffer beim Flintenschießen) vom Resultat der ersten Wettkampfsreihe bestraft werden. Wenn der Schütze auch dann den Fehler nicht korrigiert, muss er disqualifiziert werden.

Nicht gestattete Anschlagsformen sowie der Gebrauch unerlaubter Hilfsmittel ziehen eine Disqualifikation nach sich. Bei versteckter (absichtlicher) Regelverletzung wird der Schütze disqualifiziert.

Wenn ein Schütze den Wettkampf mit nicht zugelassener Waffe oder Ausrüstung beginnt, muss er mit Abzug von zwei Ringen (einem Treffer beim Flintenschießen) vom Resultat der ersten Wettkampfsreihe bestraft werden. Er darf den Wettkampf so lange nicht fortsetzen, bis die Ausrüstungskontrolle seine Waffe oder Ausrüstung überprüft und zugelassen hat. Er darf das Schießen erst zu einer von der Schießleitung/Jury festgelegten Zeit fortsetzen und erhält weder eine Zeitgutschrift noch zusätzliche Probeschüsse zuerkannt.

### **0.9.8.3 Ring- /Trefferabzug**

Abzüge vom Ergebnis müssen immer in jener Reihe erfolgen, in der die Regelverletzung erfolgte.

Handelt es sich um allgemeine Abzüge, müssen sie von den niedrigsten Wettkampfschusswerten der ersten Reihe erfolgen.

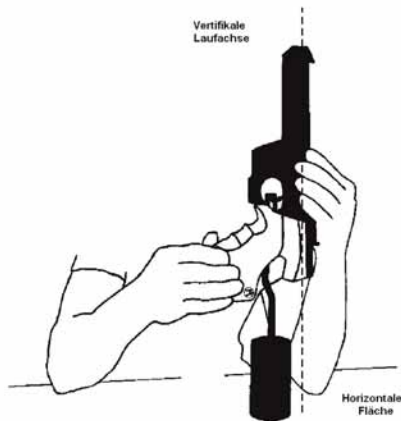
## **0.10 Waffen- und Ausrüstungskontrolle**

Jeder Schütze ist für seine Ausrüstung gemäß der Regel der Sportordnung selbst verantwortlich.

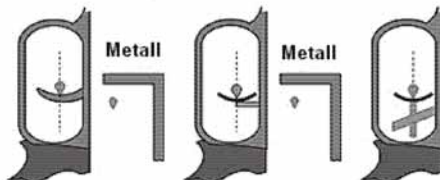
Der Schütze darf sich der Ausrüstungskontrolle durch die Beauftragten des Veranstalters nicht verweigern.

### 0.10.1 Prüfung des Abzugswiderstands

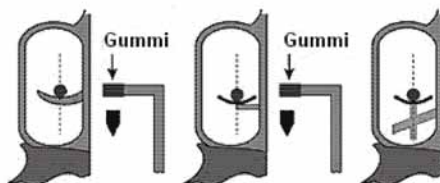
Bild Allg. 1



#### Metall Messerschneide



#### Gummi Messerschneide



Es muss ein Gewicht mit einer Metall- oder Gummischneide oder eine gummibesetzte Rundform benutzt werden. Eine Rolle am Abzugsgewicht ist nicht gestattet. Es darf nur ein Prüfungsgewicht ohne Feder(n) oder anderes Zubehör benutzt werden



## **0 Allgemein gültige Regeln für alle Disziplinen**

Teil 0; Seite 34

- Der Abzugswiderstand ist in der Mitte des von außen sichtbaren Abzugszüngels und bei vertikalem Lauf zu prüfen.
- Das Abzugsgewicht muss auf einer horizontalen Fläche platziert werden und sich bei der Messung klar abheben.
- Das Mindestabzugsgewicht muss während des gesamten Wettkampfes stimmen. Maximal werden 3 Versuche gemacht.
- Wenn das Abzugsgewicht bei der Nachkontrolle nicht hält, ist der Schütze nach dem Wettkampf zu disqualifizieren.
- Bei Luftpistolen sind diese zu spannen, um die Treibladung auszulösen.

Die Prüfgewichte dürfen eine Minustoleranz von 2 g aufweisen.

Vor Beginn einer Meisterschaft sind die Prüfgeräte vom Kampfgericht/von der Jury zu kontrollieren.

Waffen, Zubehör und Ausrüstung können nach dem jeweiligen Wettkampf überprüft werden. Wenn hierbei Mängel festgestellt werden, wird der Schütze disqualifiziert.

Im Gewichtslimit der Waffen ist das Zubehör wie Magazin, Handstopp, Visiereinrichtungen, Handstütze usw. enthalten.

### **0.11 Auswertung – Auswertebüro (Ausnahme Bogen)**

Zur Auswertung der beschossenen Scheiben sind mindestens drei qualifizierte Mitarbeiter, davon einer als Leiter der Auswertung, zu bestimmen.

Nehmen am Wettkampf mehrere Vereine teil, so sind die Auswerter von mehreren Vereinen zu stellen.

Der Leiter der Auswertung sorgt – ggf. im Einvernehmen mit dem Schießleiter – dafür, dass die Scheiben unmittelbar nach dem Beschuss zur Auswertung ins Auswertungsbüro kommen.

Jede Scheibe muss von mindestens zwei Auswertern bewertet werden.

Die Schusswerte sind auf der (Papier-)Scheibe festzuhalten (Ausnahme: 25-m-Wettbewerbe bei Auswertung an der Scheibenlinie).

Scheiben, die mit einer Lehre oder mit einem Schusslochprüfer gewertet wurden, sind mit dem ermittelten Schusswert zu beschriften und von den Auswertern abzuzeichnen. Bei Meinungsverschiedenheiten über den Wert eines Schusses entscheidet der Leiter der Auswertung/ die Auswertungsjury endgültig. Der Schusslochprüfer darf nur einmal gesetzt werden.

#### **0.11.1 Auswertung 25-m-Wettbewerbe – Papierscheiben**

In allen Wettbewerben, bei denen die Auswertung nicht im Auswertungsbüro erfolgt, müssen die Ergebnisse sofort festgestellt werden.

In den 25-m-Wettbewerben (ausgenommen Vorderlader) sollen die Scheiben an der Scheibenlinie ausgewertet werden.

##### **0.11.1.1 Anzeigen der Treffer**

Die Lage und der Wert der Treffer werden auf jeder Scheibe mit einer Anzeigekelle oder mit farbigen Schusslochmarkierungen angezeigt. Die Schusslochmarkierungen dürfen erst nach Trefferaufnahme angewendet werden. Die 10 wird rot, alle anderen Treffer werden weiß angezeigt. Werden mehrere

Schüsse auf dieselbe Scheibe abgegeben, sollen die Treffer mit den Zehnern beginnend angesagt werden. Nach dem Ausruf der Einzelschusswerte ist das Gesamtergebnis anzusagen. Die Ringzahlen werden einzeln angesagt und notiert. Nachdem die Schüsse eingetragen sind, werden die Schusslöcher mit Schusspflaster abgeklebt bzw. die Scheibe gewechselt.

- Der Schießleiter leitet die Auswertung.
- Die Ergebniskarte ist vom Schützen und der Aufsicht abzuzeichnen.
- Einsprüche werden sofort entschieden.

### 0.11.2 Auswerteverfahren

Scheibentyp	Auswerteverfahren	Art der Auswertung
Papierscheibe	von Hand, ggf. Schusslochprüfer	Ringauswertung – ggf. mit Schusslochprüfer
Papierscheibe	Auswertungs-/Ringlesemaschinen	Ermittlung des Schusswerts über das Zentrum des Spiegels (die Ringe dürfen nicht zur Auswertung herangezogen werden; ein Schusslochprüfer darf nicht verwendet werden.)
elektronische Scheibe	elektronische Auswertung	Ermittlung des Schusswerts über das elektronische Zentrum der Scheibe

Unmittelbar nach Ende des Schießens sind die Ergebnisse und die Sieger durch Aushang bekannt zu geben.

### 0.11.3 Bewertung der Schüsse

Jeder in der Wettkampfzeit im Stand abgegebene Schuss ist gültig. Ein Schuss gilt als abgegeben, wenn die Treibladung durch die Abzugseinrichtung ausgelöst wurde, es sei denn, das Geschoss bleibt im Lauf stecken.

Der höhere Ring gilt als getroffen, wenn das Geschoss den diesen Ring nach außen begrenzenden Kreis sichtbar berührt hat (Ausnahme: Vorderlader, Ordonnanzgewehr, 25m Zentralfeuerpistole).

Bei Geschossteilung oder Gabeltreffern ist der höherwertige Treffer zu werten.

Löst ein Schütze während der Vorbereitungszeit die Treibladung aus, erhält er eine Warnung. Für jeden weiteren Verstoß erhält er einen Ringabzug von zwei Ringen von der ersten Wettkampfsrie.

Jeder vor Beginn der offiziellen Wettkampfzeit abgegebene Schuss wird mit einem Abzug von zwei (2) Ringen auf der ersten Wettkampfscheibe bestraft. Jeder nicht abgegebene Schuss wird als Fehler auf der letzten Wettkampfscheibe gewertet. Dasselbe gilt für Schüsse, die nach der offiziellen Wettkampfzeit abgegeben werden, außer der Schießleiter oder ein Jurymitglied hat eine Zeitgutschrift genehmigt. Für jeden zu spät abgegebenen Schuss, der nicht identifiziert werden kann, muss der höchste Schusswert auf dieser Scheibe abgezogen werden. (Ausnahme siehe Regel 2.0.3.3.5)

#### 0.11.3.1 Trockenschuss (Definition)

Unter „Trockenschießen“ versteht man das Auslösen des gespannten Abzugsmechanismus einer ungeladenen Waffe oder das Auslösen des Abzugs einer Waffe, die mit einer Vorrichtung versehen ist, die es ermöglicht, den Abzug zu betätigen, ohne dabei die Treibladung auszulösen (Trainingsabzug). Trockenschießen im Finale ist verboten.

## 0 Allgemein gültige Regeln für alle Disziplinen

Teil 0; Seite 36

### 0.11.3.2 Schusslochprüfer Außenlehre

In Zweifelsfällen ist zur Feststellung des Schusswerts ein Schusslochprüfer oder ein von der technischen Kommission des DSB zugelassenes Gerät zu verwenden.

Die Schusslochprüfer haben folgende Maße:

Wettbewerb	Messring „A“ in mm	Toleranz in mm	Spindel „B“ in mm
10 m Luftgewehr	5,50	- 0.05	4.60
10 m Armbrust	15,30	- 0.05	4.50, Toleranz + 0.05
10 m Luftpistole	11,50	- 0.05	4.60
Zimmerstutzen	4,65	+ 0.05	3,70
Kleinkaliber .22	5,60	+ 0.05	5.00
Pistole > 5,6 mm – 9,65 mm	9,65	+ 0.05	wie verwendetes Kaliber
Pistole 9,66 mm – 11,58 mm	11,58	+ 0.05	
Gewehr Kaliber > .22 lfb	8,00	+ 0.05	
30 m Armbrust	17,90	- 0.05	6.00, Toleranz + 0.05
Vorderlader	50,00	- 0.05	wie verwendetes Kaliber oder Folienlehren

Bei den Wettbewerben

- 10m Luftgewehr, 10 m/30 m Armbrust /nat.,
- 10 m Luftpistole
- Vorderlader

werden Außenlehren verwendet.

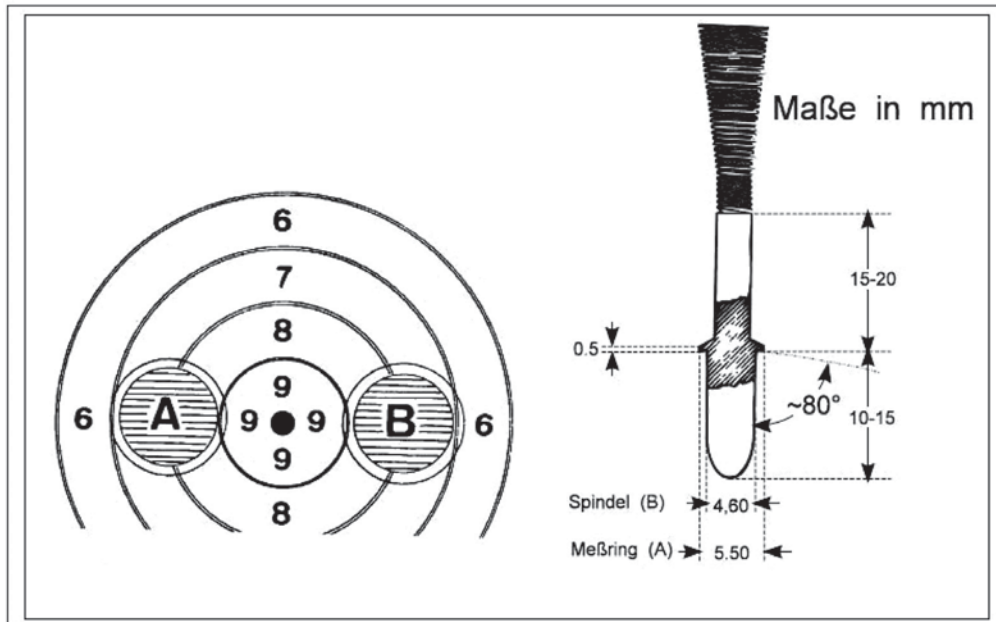
Bei den Armbrustwettbewerben ist bei der Anwendung des Schusslochprüfers die Auswertungsplatte zwingend vorgeschrieben.

Innenzehner für die 10-m-Wettbewerbe Gewehr und Armbrust werden mit einer Innenlehre 4,5 mm (Toleranz + 0,05 mm) festgestellt.

### 0.11.3.3 Anwendung des Luftgewehr-Schusslochprüfers als Außenlehre

Beispiel A zeigt einen fraglichen Schuss. Der nach außen zeigende Teil des Messrandes der Außenlehre liegt innerhalb des Rings 7, daher wird der Schuss als 9 gewertet.

Beispiel B zeigt einen fraglichen Schuss. Der nach außen zeigende Teil des Messrandes der Außenlehre ragt über die Trennungslinie von 7 in den Ring 6, daher ist das Schussloch B als 8 zu werten.



#### 0.11.4 Beschießen der falschen oder fremden Scheibe

##### 0.11.4.1 Beschießen einer falschen (eigenen) Scheibe

###### Zu viele Schüsse im Wettkampf

Gibt ein Schütze in einem Wettkampf mehr Schüsse ab, als im Programm vorgesehen sind, werden die überzähligen Schüsse gestrichen.

Können die Schüsse nicht klar festgestellt werden, muss (müssen) auf der (den) letzten Wettkampfscheibe(n) der (die) höchste(n) Schusswert(e) abgezogen werden.

Der Schütze wird außerdem für jeden zu viel abgegebenen Schuss mit einem Abzug von zwei Ringen von dem (den) niedrigsten Schusswert(en) der ersten Serie bestraft.

Überzählige Schüsse können nur auf der (den) letzten Scheibe(n) sein, da alle Schüsse von 1 – 10, 1 – 20, 1 – 30, 1 – 40, 1 – 60 reguläre Wettkampfschüsse sind, und zwar unabhängig davon, wie viele Schüsse pro Scheibe abgegeben wurden. Jede Stellung bei Mehrstellungswettkämpfen wird separat betrachtet

###### Zu viele Schüsse pro Scheibe

Wenn ein Schütze auf seine Wettkampfscheibe mehr Schüsse abgibt, als im Programm vorgesehen sind, wird er für die ersten zwei Fälle nicht bestraft.

Für den dritten und alle folgenden derart falsch platzierten Schüsse wird er mit einem Abzug von jeweils zwei Ringen bestraft.

Auf die nächste(n) Scheibe(n) sind entsprechend weniger Schüsse abzugeben.

Besondere Regel siehe Pistole 25 m

## **0 Allgemein gültige Regeln für alle Disziplinen**

Teil 0; Seite 38

Die überzähligen Schüsse müssen bei der Auswertung den Scheiben mit weniger als den vorgeschriebenen Schüssen zugeordnet werden. Aus der Zuordnung darf dem Schützen kein Vorteil entstehen.

Die Dreistellungswettbewerbe werden als ein Wettbewerb gewertet. Überzählige Schüsse im Liegend-Stehend- und Kniendanschlag werden gem. Regelnummer 0.11.4.1. gewertet. Der Ringabzug erfolgt in der ersten Serie des betroffenen Anschlages.

### **0.11.4.2 Beschießen einer fremden Scheibe**

Der Schütze ist verpflichtet, der Aufsicht sofort mitzuteilen, wenn er einen oder mehrere Schüsse auf seiner Scheibe feststellt, die er nicht selbst abgegeben hat.

Das Beschießen einer fremden Scheibe (Kreuzschuss) ist als Fehlschuss zu werten.

Wenn ein Schütze einen Probeschuss auf die Probescheibe eines anderen Schützen abgibt, entsteht ihm kein Nachteil.

Wenn ein Schütze einen Probeschuss auf die Wettkampfscheibe eines anderen Schützen abgibt, so sind ihm vom Ergebnis zwei Ringe abzuziehen.

Ist die Herkunft der überzähligen Schüsse nicht zweifelsfrei feststellbar, so sind der beste Schuss bzw. die besten Schüsse auf der mehrfach beschossenen Scheibe zu streichen.

Erhält ein Schütze einen Kreuzschuss bestätigt, erkennt also die Aufsicht einen Fremdschuss an, und kann nicht festgestellt werden, welcher Schuss von ihm selbst abgegeben wurde, so wird ihm der höchste Schusswert zugesprochen.

Wenn die Aufsicht bestätigt, dass der Schütze einen Schuss nicht geschossen hat, so ist dieser Schuss auf der Scheibe durch Eintrag zu annullieren.

### **Probeschüsse**

Werden bei den Wettbewerben mit festgelegter Anzahl der Probeschüsse ein oder mehrere Probeschüsse zu viel abgegeben, so sind für jeden zu viel abgegebenen Probeschuss vom Ergebnis der ersten Wettkampfserie zwei Ringe abzuziehen.

In den statischen Gewehr- und Pistolenwettbewerben sowie in den Armbrustwettbewerben, die auf Ringe geschossen werden, dürfen in der Wettkampfzeit vor dem Aufziehen der ersten Wettkampfscheibe jeder Anschlagsart beliebig viele Probeschüsse abgegeben werden.

Werden bei Wettbewerben mit unbegrenzter Anzahl der Probeschüsse nach dem ersten Wettkampfschuss ohne Genehmigung der Schießleitung oder der Aufsicht Probeschüsse abgegeben, so ist der Schütze zu disqualifizieren.

### **0.11.5 Anzeigen und Betrachten der Schüsse**

Treffer darf der Schütze nur von seinem Schützenstand aus betrachten.

Zur Trefferbeobachtung sind Ferngläser zugelassen.

Werden Scheibenzuganlagen verwendet, so ist das Betrachten des Treffers nur gestattet, solange die Scheibe sich in der Scheibenhaltung befindet.

#### **0.11.5.1 Scheibenwechsel**

Nach Herausnahme aus der Halterung ist die Scheibe vom Schützen bzw. der Hilfskraft sofort mit abgekehrtem Spiegel abzulegen und darf vom Schützen nicht mehr berührt werden.

#### **0.11.5.2 Ablegen der Serien**

Unmittelbar nach jeder Serie von zehn Schüssen muss der Schütze die Scheibe(n) oder den Scheibenstreifen an die dafür vorgesehenen Stelle für die Auswertung ablegen. Nach der Ablage darf der Schütze die Scheibe(n) bzw. den Streifen nicht mehr berühren. Vergessene oder nicht abgegebene Schüsse gelten als geschossen und dürfen nicht nachgeholt werden.

### **0.12 Ergebnisgleichheit (Ausnahme Bogen)**

#### **0.12.1 Ergebnisgleichheit in der Einzelwertung**

Für Schützen, die das im Wettkampf erzielbare Höchstergebnis erreichen, ist, soweit kein Finale geschossen wird, bei Ergebnisgleichheit keine Unterscheidung vorzusehen. (Ausnahme: Vorderladerschießen, mehrschüssige Luftpistole)

Bei Ergebnisgleichheit muss die Platzierung wie folgt festgestellt werden (besondere Regelung im Bogensportbereich):

1. durch das höchste Ergebnis in der letzten Zehnerserie und in 10-Schuss-Serien zurück vergleichend, bis ein Unterschied gegeben ist;
2. durch die höchste Zahl der 10er, 9er, 8er usw.;
3. durch die höchste Zahl der Innenzehner.
4. Wenn trotzdem Ergebnisgleichheit bestehen bleibt, muss den Schützen der gleiche Rang zugeteilt werden. (Ausnahme Aufschlagwettbewerbe)

#### **0.12.2 Ergebnisgleichheit in der Mannschaftswertung**

Ergebnisgleichheit in den Mannschaftswettbewerben wird unterschieden, indem die Resultate aller Mannschaftsmitglieder zusammengezählt und dann nach der unter Regel 0.12.1. beschriebenen Vorgehensweise gewertet werden.

### **0.13 Einsprüche und ihre Behandlung**

Jedes Mitglied des DSB hat das Recht, gegen Regelverstöße sofort beim Veranstalter des Wettkampfes Einspruch zu erheben.

Einsprüche sind sorgfältig zu untersuchen und Verstöße nach den Bestimmungen der Sportordnung abzustellen.

Ein Einspruch ist nur zulässig, wenn er unmittelbar nach Feststellung eines Verstoßes unter Benennung von Zeugen und Hinterlegung einer Einspruchsgebühr schriftlich eingereicht wird.

Die Höhe der Einspruchsgebühr legt der Veranstalter in der Ausschreibung fest.

Einwendungen gegen die Wertung der Ergebnisse sind als Einsprüche zu behandeln. Sie müssen spätestens 20 Minuten nach Bekanntgabe des Ergebnisses eingelegt werden.

## **0 Allgemein gültige Regeln für alle Disziplinen**

Teil 0; Seite 40

Entscheidungen der Auswertungsjury über Wert oder Zahl von Schüssen auf einer Scheibe sind endgültig; gegen sie kann keine Berufung eingelegt werden.

Einsprüche gegen die Verwendung von Waffen und Zubehör sind auch nach der Kontrolle noch möglich.

Einsprüche bearbeitet das Kampfgericht/die Jury möglichst sofort an Ort und Stelle. Der Zeitpunkt der Entscheidung ist dem Einsprechenden bekannt zu geben. Falls erforderlich, gibt das Kampfgericht/die Jury durch Aushang bekannt, wie es in einer Sache entschieden hat.

Eine Berufung gegen die Entscheidung des Kampfgerichts/der Jury ist spätestens 30 Minuten nach Bekanntgabe der Entscheidung schriftlich beim Veranstalter/Berufungskampfgericht/bei der Berufungsjury einzulegen.

Über die Berufung entscheidet das Berufungskampfgericht/die Berufungsjury nach Anhörung des Vorsitzenden des Kampfgerichts/der Jury oder seines Vertreters endgültig.

Das Kampfgericht/die Jury und das Berufungskampfgericht/die Berufungsjury entscheiden unter Ausschluss des Rechtswegs.

Für die Berufung ist die Einspruchsgebühr erneut zu entrichten.

Bei Ablehnung des Einspruchs oder der Berufung verfällt die Einspruchsgebühr zugunsten des Veranstalters.

### **0.14 Titel und Rekorde**

#### **0.14.1 Titel**

Bei den Meisterschaften des DSB erhalten die besten Schützen einer Klasse den Titel „Meister“ mit Nennung der Wettkampfklasse, z. B. Vereinsmeister Jugendklasse, Bezirksmeister Altersklasse.

Bei der Schützen- und Damenklasse entfällt die Nennung der Wettkampfklasse.

#### **0.14.2 Deutsche Rekorde**

Als Rekorde werden Höchstleistungen anerkannt, die in Einzel- und Mannschaftswettbewerben (nur Vereinsmannschaften) bei Deutschen Meisterschaften, internationalen Wettkämpfen des DSB, vom DSB offiziell beschickten Auslandswettkämpfen, Europameisterschaften, Weltcups, Weltcupfinalen, Weltmeisterschaften oder Olympischen Spielen erzielt wurden.

Den Antrag auf Anerkennung des Rekordes hat der Teilnehmer schriftlich beim DSB einzureichen.

Die vom DSB der WA als weltrekordberechtigte Turniere gemeldeten Veranstaltungen werden auch für den deutschen Rekord anerkannt.

Für Schützen, Damen, männliche und weibliche Junioren A werden gesonderte Rekordlisten geführt. Das höchste rekordfähige Resultat gilt als „deutscher Rekord“.

Angehörige der Junioren-, Alters- und Seniorenklassen können in der Schützen- bzw. Damenklasse bei Erreichung des entsprechenden Ergebnisses ebenfalls deutsche Rekorde auf- oder einstellen.

Wird bei einem der oben aufgeführten Wettkämpfe eine Höchstleistung erzielt, die einen der anerkannten Rekorde erreicht oder übertrifft, so hat der DSB den neuen Rekord in der Deutschen Schützenzeitung und im Internet bekannt zu geben.

Der Rekordinhaber erhält ein Diplom des DSB über seine Leistung. Gleiches gilt bei der Einstellung eines Rekords.

Eine Liste der anerkannten deutschen Rekorde im Sportschießen wird im Januar jedes Jahres in der Deutschen Schützenzeitung und im Internet veröffentlicht.

### **0.15 Medienbetreuung**

Für Presse, Radio und Fernsehen sollen entsprechende Einrichtungen sowie Unterstützung und Zusammenarbeit vorgesehen sein.

Die Schützen dürfen jedoch während des Wettkampfes dadurch nicht gestört werden.

Die Auswertung muss die Ergebnislisten so rasch wie möglich veröffentlichen. Diese müssen

1. Namen
2. Vornamen
3. Klasse
4. Startnummer
5. Vereins- und Verbandszugehörigkeit
6. Rang und Ergebnis
7. gegebenenfalls Klassifikationsanmerkungen aller angetretenen und nicht angetretenen Schützen enthalten.

Die Ergebnislisten können Medien (TV, Printmedien, Online-Diensten) zur Verfügung gestellt werden und werden selbst vom Verband und seinen Untergliederungen durch Aushänge und Veröffentlichungen in Printmedien und Internetauftritten bekannt gemacht.

Alle Schützen müssen während des gesamten Wettkampfes ihre Startnummern oberhalb der Gürtellinie an der Rückseite der Kleidung tragen.

### **0.16 Werbung**

#### **0.16.1 Definitionen**

##### **0.16.1.1 Warenzeichen**

Ein Warenzeichen ist ein besonderer Name, ein Symbol, Motto oder eine Figur, die eine Firma oder ihre Produkte und Leistungen rechtmäßig darstellt, um sie von solchen, die von anderen angeboten werden, zu unterscheiden.

##### **0.16.1.2 Handelszeichen**

Ein Handelszeichen ist jede sichtbare Anbringung eines Waren- oder eines Werbezeichens an einem Teil der Ausrüstung oder Bekleidung, die während des Wettkampfes verwendet wird.

Es gibt zweierlei Handelszeichen:

- Ein Herstellerkennzeichen ist die Darstellung des Herstellernamens oder eines Warenzeichens auf einem Produkt, das vom Erzeuger/Hersteller (Eigentümer des Warenzeichens) hergestellt wurde mit dem Ziel, das Produkt oder dessen Herkunft zu legitimieren.
- Ein Sponsorzeichen ist jedes Werbezeichen an einem Gegenstand, das sich vom Herstellernachweis unterscheidet.



## **0 Allgemein gültige Regeln für alle Disziplinen**

Teil 0; Seite 42

### **0.16.1.3 Allgemeine Regeln für Herstellerkennzeichen**

Bei DSB-Meisterschaften muss das Herstellerkennzeichen an allen Gegenständen der Ausrüstung des Schützen das gleiche sein wie an dem entsprechenden Produkt, das am freien Markt verkauft wird. Es dürfen nur Warenzeichen und Firmennamen des Herstellers des Gegenstands und nur einmal pro Art. verwendet werden.

Das Herstellerkennzeichen darf nicht öfter als einmal pro Gegenstand der Kleidung oder Ausrüstung aufscheinen. Waffenteile gelten als Gegenstände der Ausrüstung.

Das Herstellerkennzeichen kann aus dem Namen, dem Logo oder einer Kombination aus beiden bestehen.

Die Fläche des Herstellerkennzeichens wird als Rechteck gemessen, wobei bei unregelmäßigen Umrissen das Rechteck an diesen anliegt.

### **0.16.1.4 Allgemeine Regeln für Sponsorzeichen**

Sponsorzeichen auf nackter Haut sind nicht erlaubt.

Während des Trainings und des Wettkampfes sind alle Gegenstände, die nur den Zweck haben, das Sponsorzeichen darzustellen, und/oder nicht in Zusammenhang mit dem Wettkampf stehen, nicht erlaubt.

Bilder oder Darstellungen von Schützen, die Bekleidung mit Handelszeichen tragen, die jenen in diesen Regeln festgelegten widersprechen, dürfen für Reklamezwecke nicht verwendet werden.

## **0.16.2 Waffen**

### **0.16.2.1 Herstellerkennzeichen**

Alle Waffen, die der Sportordnung des DSB entsprechen, sind als Werbeträger zugelassen.

Die Herstellerkennzeichen müssen die gleichen wie im Handel sein.

Die Herstellerkennzeichen dürfen nur einmal pro Waffenteil aufscheinen und zehn Prozent der Ansichtsfläche nicht überschreiten.

Das Herstellerkennzeichen darf in keinem Fall größer als 60 cm<sup>2</sup> sein.

### **0.16.2.2 Sponsorzeichen**

Waffen dürfen ein Sponsorzeichen für Werbung haben. Das Zeichen darf an beiden Seiten der Waffe aufscheinen.

### **0.16.3 Waffenkoffer, Schießtaschen und Koffer oder Taschen für andere Gegenstände der Schießausrüstung (einschließlich der Schießmatten des Veranstalters)**

#### **0.16.3.1 Herstellerkennzeichen**

Die Herstellerkennzeichen müssen die gleichen sein wie die der auf dem freien Markt erhältlichen Gegenstände, dürfen nur einmal pro Gegenstand aufscheinen und zehn Prozent der Ansichtsfläche nicht überschreiten. Das Herstellerkennzeichen darf in keinem Fall größer als 60 cm<sup>2</sup> sein.

#### **Sponsorzeichen**

Es ist keine Einschränkung vorgesehen.

## **0.16.4 Schießschuhe**

### **0.16.4.1 Herstellerkennzeichen**

Ein Herstellerkennzeichen mit maximal 6 cm<sup>2</sup> pro Schießschuh ist erlaubt.

### **0.16.4.2 Sponsorzeichen**

Schießschuhe dürfen ein Sponsorzeichen als Werbung haben. Das Zeichen darf in gleicher Ausführung an beiden Schuhen aufscheinen.

## **0.16.5 Handschuhe**

### **0.16.5.1 Herstellerkennzeichen**

Ein Herstellerkennzeichen mit maximal 6 cm<sup>2</sup> pro Handschuh ist erlaubt.

### **0.16.5.2 Sponsorzeichen**

Ein Sponsorzeichen pro Handschuh ist erlaubt.

## **0.16.6 Kopfbedeckung**

Vorder- und Rückseite der Kopfbedeckung dürfen nur das nationale Abzeichen oder das des nationalen Verbandes tragen, das ISSF-Emblem oder das Emblem des Wettkampfveranstalters, aber ohne Sponsorzeichen.

### **0.16.6.1 Herstellerkennzeichen**

Auf der Kopfbedeckung darf ein Herstellerkennzeichen mit maximal 6 cm<sup>2</sup> angebracht sein, aber nicht an der Vorder- oder Rückseite.

### **0.16.6.2 Sponsorzeichen**

An jeder Seite der Kopfbedeckung darf ein Werbezeichen des Sponsors angebracht sein, aber nicht an der Vorder- oder Rückseite.

## **0.16.7 Schießbrillen oder Augenschutz**

### **0.16.7.1 Herstellerkennzeichen**

Brillen und Seitenblenden dürfen ein Herstellerkennzeichen mit Maximalgröße 6 cm<sup>2</sup> tragen.

### **0.16.7.2 Sponsorzeichen**

An jeder Seite der Brillenfassung oder der Seitenblende darf ein Werbezeichen des Sponsors angebracht sein.

Die Abdeckung für das nicht zielende Auge darf weder ein Herstellerkennzeichen noch ein Sponsorzeichen aufweisen.

## **0 Allgemein gültige Regeln für alle Disziplinen**

Teil 0; Seite 44

### **0.16.8 Gehörschutz**

#### **0.16.8.1 Herstellerkennzeichen**

Der Gehörschutz darf ein Herstellerkennzeichen mit Maximalgröße von 6 cm<sup>2</sup> tragen.

#### **0.16.8.2 Sponsorzeichen**

An jeder Seite des Gehörschutzes darf ein Werbezeichen des Sponsors angebracht sein.

### **0.16.9 Wettkampfkleidung**

Die Wettkampfkleidung umfasst die gesamte Kleidung, die während der Ausübung des Wettkampfes oder im Training getragen wird.

#### **0.16.9.1 Herstellerkennzeichen**

Gegenstände der Bekleidung dürfen ein Herstellerkennzeichen pro Stück tragen. Das Herstellerkennzeichen darf nicht größer sein als 20 cm<sup>2</sup>.

#### **0.16.9.2 Sponsorzeichen**

Die von einem Schützen getragene Bekleidung ist in die in folgender Tabelle gezeigten Abschnitte eingeteilt. Die in der Tabelle ersichtlichen Beschränkungen sind einzuhalten.

Diese Regel betrifft alle Arten von Wettkampfbekleidung.

<b>Abschnitt</b>	<b>Max. Zahl</b>	<b>Andere Beschränkungen</b>
Schulter (oberes Drittel des Rumpfes) – Vorderseite	2	Ein Zeichen ist für ein Verbandseblem reserviert (linke Schulter für Rechtsschützen und umgekehrt).
Schulter (oberes Drittel des Rumpfes) – Rückseite	1	(ISSF-Meisterschaften: siehe ISSF Regel für Flintenschützen)
Mittleres Drittel des Rumpfes – Vorderseite	1	(ISSF-Meisterschaften: Eine Seite reserviert für DSB-Emblem)
Mittleres Drittel des Rumpfes – Rückseite	0	Reserviert für die Startnummer
Hüfte (unteres Rumpfdrittel) – Vorderseite	1	
Hüfte (unteres Rumpfdrittel) – Rückseite	0	
Ärmel	1	Das gleiche Zeichen darf an beiden Ärmeln sein.
Hosenbeine	1	Das gleiche Zeichen darf an beiden Hosenbeinen sein.

#### **0.16.10 Startnummern (Sommerbiathlon siehe Teil 8 Kap. 12)**

Auf Startnummern können Warennamen oder Warenzeichen unter der Voraussetzung angebracht sein, dass alle Schützen die gleichen verwenden.

Die Größe darf 150 cm<sup>2</sup> oder 25 Prozent der Startnummernfläche nicht überschreiten.

Stellt der Veranstalter die Startnummern, so dürfen diese nicht verändert werden.

Die Werbung bei Bundesligen regelt die Ligaordnung.

## **0.17 Doping**

### **0.17.1 Allgemeines**

Doping widerspricht den Idealen des Sports und dem Fairnessprinzip.

Jegliche Art von Doping ist verboten. Es gelten der WADA-Code (in Kraft ab 01.01.2009) und der NADA-Code (in Kraft ab 01.01.2009).

(Originaltext WADA-Code: [www.wada-ama.org](http://www.wada-ama.org), deutsche Übersetzung und NADA-Code: [www.nada-bonn.de](http://www.nada-bonn.de))

Doping ist jeder Verstoß gegen die Anti-Dopingbestimmungen (Art. 2.1. – 2.8.) des NADA-Codes.

Jeder Sportschütze muss sich der von der Nationale Anti-Doping Agentur (NADA) oder der sonst zuständigen Stelle durchgeführten Dopingkontrolle während (in competition) und außerhalb von Wettkämpfen (out of competition) unterziehen, wenn er dafür ausgewählt wird.

Im Wettbewerb Bogen im Freien beinhaltet dies außerdem Alkoholkontrollen.

#### **0.17.1.2. Absatz**

Jegliche Art von Doping ist verboten. Es gelten der WADA-Code (in Kraft ab 01.01.2009) und der NADA-Code (in Kraft ab 01.01.2009; Version 2.0).J

#### **0.17.2 Verstöße**

Verstöße gegen den NADA-Code werden nach Art. 9 bis 11 NADA-Code geahndet.

Über mögliche Sanktionen des DSB entscheiden die aufgrund der Satzung des DSB zuständigen Gremien.

Wird ein Verstoß gegen den NADA-Code (z. B. Art. 2.3) während des Wettkampfes oder noch vor der Siegerehrung festgestellt, führt dies zur sofortigen Disqualifikation durch den Veranstalter.

#### **0.17.3 Verbotsliste**

Die verbotenen Substanzen und Methoden sind der jährlich neu erscheinenden Verbotsliste „Prohibited List – International Standard“ der WADA (<http://www.wada-ama.org>) und der deutschen Übersetzung „Verbotsliste“ der NADA (<http://www.nada-bonn.de>) zu entnehmen.

Die NADA entscheidet über die Anerkennung von Ausnahmen von der Verbotsliste in einem formalisierten Verfahren (Therapeutic Use Exemptions – TUE).

#### **0.17.4 Beispielliste der zulässigen Medikamente**

Die Nationale Anti Doping Agentur – NADA – gibt eine Beispielliste der zulässigen Medikamente heraus <http://www.nada-bonn.de/downloads/listen/>

## **0 Allgemein gültige Regeln für alle Disziplinen**

Teil 0; Seite 46

### **0.17.5 Kontakt**

Nationale Anti Doping Agentur – NADA, Heussallee 38, 53113 Bonn Tel.: (02 28) 81 29 2-0; Fax: (02 28) 81 29 2-219;

Internet: <http://www.nada-bonn.de>; E-Mail: [info@nada-bonn.de](mailto:info@nada-bonn.de)

### **0.18 Abweichende Regelungen**

#### **0.18.1**

Werden Schießwettkämpfe aufgrund einer förmlichen und öffentlich bekannt gegebenen Ausschreibung des Deutschen Schützenbundes durchgeführt, so gelten die in dieser Ausschreibung enthaltenen besonderen Regelungen.

#### **0.18.2**

Bei sog. Gesellschaftsschießen (z. B. Königsschießen) gelten die Wettkampfbestimmungen des Veranstalters, auch wenn sie von den Regelungen dieser Sportordnung abweichen.

#### **0.18.3**

Abweichungen von Regelungen dieser Sportordnung sind auf örtlicher Ebene zulässig, wenn dies durch Besonderheiten der Schießstätte oder des Schießens bedingt ist. Dies gilt insbesondere hinsichtlich der erforderlichen Schießentfernungen, der Scheibenarten und -größen, der Anschlagart, der Schießposition sowie der Anzahl der Probeschüsse im Wettkampf. Darüber hinausgehende Abweichungen sind nur zulässig, soweit sie Regelungen betreffen, die für die Ausführung des Waffengesetzes oder der auf seiner Grundlage erlassenen Rechtsverordnungen nicht erheblich sind (§ 15a Abs. 2 Waffengesetz).

#### **0.18.4**

Die Ausschreibung für Schießwettbewerbe darf nur Regelungen enthalten, die dem Sinn und Zweck der genehmigten Sportordnung nicht widersprechen. Nicht zulässig sind Abweichungen von den Nummern 0.18.5 bis 0.18.7. Die Ausschreibung ist die Grundlage für schießsportliche Wettkämpfe im Einzelfall, die nicht einen laufenden, regelmäßigen Schießbetrieb betreffen.

#### **0.18.5**

Schießübungen des kampfmäßigen Schießens sind unzulässig.

#### **0.18.6**

Die Verwendung von Zielen oder Scheiben, die Menschen darstellen oder symbolisieren, ist verboten.

#### **0.18.7**

Die Sicherheitsregeln in Abschn. 0.2 sind einzuhalten.

## **0.19 Waffenrechtliche Definitionen nach dem WaffG**

### **0.19.1 Definitionen nach Anlage 1 Abschn. 1 Unterabschnitt 1 Waffengesetz**

#### **0.19.1.1 Halbautomaten**

Halbautomaten sind Schusswaffen, bei denen durch einmalige Betätigung des Abzuges oder einer anderen Schussauslösevorrichtung jeweils nur ein Schuss abgegeben werden kann.

Double-Action-Revolver sind keine halbautomatischen Schusswaffen. Beim Double-Action-Revolver wird bei Betätigung des Abzuges durch den Schützen die Trommel weitergedreht, so dass das nächste Lager mit einer neuen Patrone vor den Lauf und den Schlagbolzen zu liegen kommt, und gleichzeitig die Feder gespannt. Beim weiteren Durchziehen des Abzuges schnellert der Hahn nach vorn und löst den Schuss aus.

#### **0.19.1.2 Repetierwaffen**

Repetierwaffen sind Schusswaffen, bei denen nach Abgabe eines Schusses über einen von Hand zu betätigenden Mechanismus Munition aus einem Magazin in das Patronenlager nachgeladen wird.

#### **0.19.1.3 Einzelladerwaffen**

Einzelladerwaffen sind Schusswaffen ohne Magazin mit einem oder mehreren Läufen, die vor jedem Schuss aus demselben Lauf von Hand geladen werden.

#### **0.19.1.4 Langwaffen**

Langwaffen sind Schusswaffen, deren Lauf und Verschluss in geschlossener Stellung insgesamt länger als 30 cm sind und deren kürzeste bestimmungsgemäß verwendbare Gesamtlänge 60 cm überschreitet; Kurzwaffen sind alle anderen Schusswaffen.

Soweit der Begriff Mehrlader verwendet wird, fallen hierunter Waffen nach Nr. 2.2 und 2.3 der o. a. Anlage zum WaffG.

#### **0.19.1.5 Druckluftwaffen**

Druckluft- und Federdruckwaffen und Waffen, bei denen zum Antrieb der Geschosse kalte Treibgase verwendet werden; Federkraftwaffen sind Schusswaffen, bei denen entweder Federkraft direkt ein Geschoss antreibt (auch als Federdruckwaffen bezeichnet) oder ein federbelasteter Kolben in einem Zylinder bewegt wird und ein vom Kolben erzeugtes Luftpolster das Geschoss antreibt. Druckluftwaffen sind Schusswaffen, bei denen Luft in einen Druckbehälter vorkomprimiert und gespeichert sowie über ein Ventilsystem zum Geschossantrieb freigegeben wird. Waffen, bei denen zum Antrieb der Geschosse kalte Treibgase Verwendung finden, sind z. B. Druckgaswaffen.

#### **0.19.1.6 Armbrüste**

Den Schusswaffen stehen gleich tragbare Gegenstände, bei denen bestimmungsgemäß feste Körper gezielt verschossen werden, deren Antriebsenergie durch Muskelkraft eingebracht und durch eine Sperrvorrichtung gespeichert werden kann (z. B. Armbrüste). Dies gilt nicht für feste Körper, die mit elastischen Geschosspitzen (z. B. Saugnapf aus Gummi) versehen sind, bei denen eine maximale Bewegungsenergie der Geschosspitzen je Flächeneinheit von 0,16 J/cm<sup>2</sup> nicht überschritten wird.

## **0 Allgemein gültige Regeln für alle Disziplinen**

Teil 0; Seite 48

### **0.19.2 erlaubnisfreier Erwerb und Besitz nach Anlage 2 Abschn. 2 Unterabschnitt 2 WaffG**

#### **0.19.2.1 Druckluftwaffen**

Druckluft-, Federdruckwaffen und Waffen, bei denen zum Antrieb der Geschosse kalte Treibgase Verwendung finden, sind zugelassen (vgl. Nr. 0.5.1.1), wenn den Geschossen eine Bewegungsenergie von nicht mehr als 7,5 Joule erteilt wird und sie das Kennzeichen nach Anlage 1 Abbildung 1 zur Ersten Verordnung zum Waffengesetz vom 24. Mai 1976 (BGBl I S. 1285) in der zum Zeitpunkt des Inkrafttretens dieses Gesetzes geltenden Fassung oder ein durch Rechtsverordnung nach § 25 Abs. 1 Nr. 1 Buchstabe c bestimmtes Zeichen tragen.

#### **0.19.2.2**

Druckluft-, Federdruckwaffen und Waffen, bei denen zum Antrieb der Geschosse kalte Treibgase Verwendung finden, die vor dem 1. Januar 1970 oder in dem in Art. 3 des Einigungsvertrages genannten Gebiet vor dem 2. April 1991 hergestellt und entsprechend den zu diesem Zeitpunkt geltenden Bestimmungen in den Handel gebracht worden sind;

#### **0.19.2.3 Perkussionswaffen**

einläufige Einzelladerwaffen mit Zündhütchenzündung (Perkussionswaffen), deren Modell vor dem 1. Januar 1871 entwickelt worden ist;

#### **0.19.2.4**

Schusswaffen mit Lunten- oder Funkenzündung, deren Modell vor dem 1. Januar 1871 entwickelt worden ist;

#### **0.19.2.5**

Schusswaffen mit Zündnadelzündung, deren Modell vor dem 1. Januar 1871 entwickelt worden ist;

#### **0.19.2.6**

Armbrüste

**0.20 Anhang**

Tabelle der Scheiben, **alle Maße in mm**

Wettbewerb	Ø 10	innen Ø 10	Ringabstand	Spiegel	Scheibenart	Mindestformat der sichtbaren Scheibe in mm
Gewehr 10 m/Armbrust 10 m	0,5	0,5	2,5	30,5	10-kreisig	80 × 80
Gewehr 15 m	4,5		4,5	40,5	10-kreisig	120 × 120
Gewehr 50 m	10,4	5,0	8,0	112,4	10-kreisig	250 × 250
Gewehr 100 m/Vorderlader 25 m Pistole 50 m Pistole	50,0	25,0	25,0	200,0	10-kreisig	520 – 550 × 550
Gewehr 300 m/Vorderladerfrei- gewehr 300 m	100,0	50,0	50,0	600,0	10-kreisig	1020 × 1220
Muskete 50 m	80,0		40	400,0	Ringe 5 – 10	520 – 550 × 550
10 m Pistole	11,5	5,0	8,0	59,5	10-kreisig	170 × 170
10 m Mehrschüssige Pistole				59,5/40,0	Klappscheibe	170 × 1370
25 m Schnellfeuer/Duell	100,0	50,0	40,0	500,0	Ringe 5 – 10	520 – 550 × 550
Laufende Scheibe 10 m	5,5	0,5	2,5	30,5	10-kreisig	150 × 260
Laufende Scheibe 50 m	60,0	30,0	17,0	366,0	10-kreisig	1320 × 760
Laufende Scheibe 10 m (Nachw.)	8,0	1,0	4,0		10-kreisig	150 × 260
Armbrust international 30 m	6,0	2,0	6,0	90,0	10-kreisig	200 × 200
Armbrust national 30 m	6=20	5=40,0	4 – 1=15,0	70,0	6-kreisig	200 × 200
Dreifachauflage Feldarmbrust 18 m/35 m Bogen-Halle 18 m	40,0	20,0	20,0		Ringe 6-10	10 und 9 = gold 7 und 8 = rot 6 = blau
Mehrfachauflage Bogen-FITA 30 m	80,0	40,0	40,0			
Es können senkrecht (bei Meisterschaften) oder im Dreieck angeordnete Scheibenbilder verwendet werden.						
Ringe Bogen-H 18 m/Feldarmbr. 25 m Auflage 40 cm	40,0	20,0	20,0		11-kreisig	:
Bogen 25/Feldarmbr. 65,50,35 m Auflage 60 cm	60,0	30,0	30,0		11-kreisig	10 u. 9 = gold 8 u. 7 = rot
Bogen 30 –50 m/ Auflage 80 cm	80,0	40,0	40,0		11-kreisig	6 u. 5 = blau
Bogen 60 –90 m/ Auflage 122 cm	122,0	61,0	61,0		11-kreisig	3 u. 4 =schwarz 2 u. 1 = weiß



## 0 Allgemein gültige Regeln für alle Disziplinen

Teil 0; Seite 50

Wettbewerb	5 inner	Ø 5	Zone 4	Zone 3	Zone 2	Zone 1	Toleranz	Scheibenart	Bemerkung
Feldbogen Auflage 20 cm	20	40	80	120	160	200	1 mm	6-kreisig	Ring 5, 6 = gelb
Feldbogen Auflage 40 cm	40	80	160	240	320	400	1 mm	6-kreisig	Ringe 1 – 4
Feldbogen Auflage 60 cm	60	120	240	360	480	600	2 mm	6-kreisig	= schwarz
Feldbogen Auflage 80 cm	80	160	320	480	640	800	2 mm	6-kreisig	

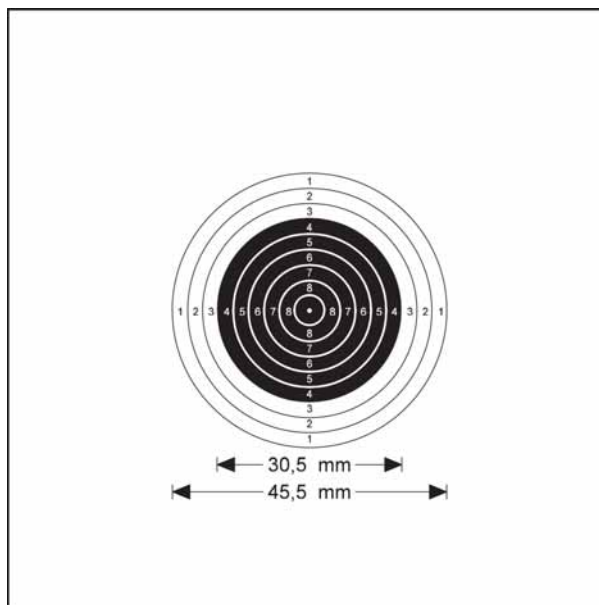
### 10 m Gewehr

### 10 m Armbrust

### Scheibe Nr. 1

Ring	Ø	Toleranz
10	0,5 mm	(± 0,1 mm)
9	5,5 mm	(± 0,1 mm)
8	10,5 mm	(± 0,1 mm)
7	15,5 mm	(± 0,1 mm)
6	20,5 mm	(± 0,1 mm)
5	25,5 mm	(± 0,1 mm)
4	30,5 mm	(± 0,1 mm)
3	35,5 mm	(± 0,1 mm)
2	40,5 mm	(± 0,1 mm)
1	45,5 mm	(± 0,1 mm)

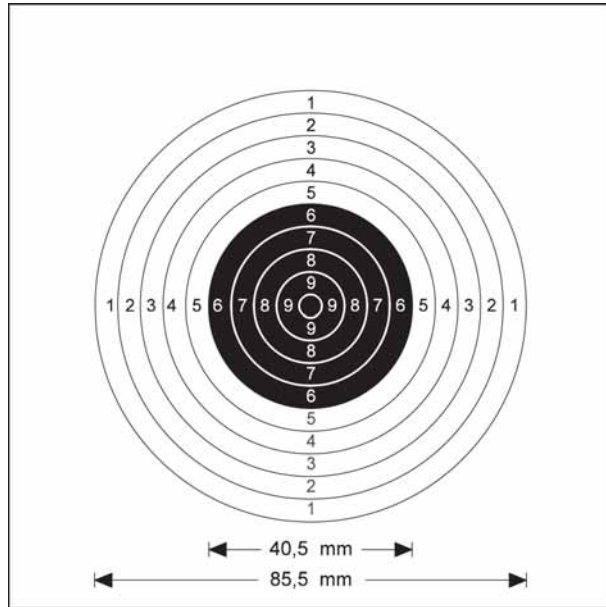
Der Innenzehner ( $\geq 10,2$ ) gilt als getroffen, wenn der weiße Punkt vollkommen weggeschossen ist. Im Zweifelsfall ist ein 4,5-mm-Positivschusslochprüfer zu verwenden.



**15 m Gewehr**

**Scheibe Nr. 2**

Ring	Ø	Toleranz
10	4,5 mm	(± 0,1 mm)
9	13,5 mm	(± 0,1 mm)
8	22,5 mm	(± 0,1 mm)
7	31,5 mm	(± 0,1 mm)
6	40,5 mm	(± 0,1 mm)
5	49,5 mm	(± 0,2 mm)
4	58,5 mm	(± 0,2 mm)
3	67,5 mm	(± 0,2 mm)
2	76,5 mm	(± 0,2 mm)
1	85,5 mm	(± 0,2 mm)



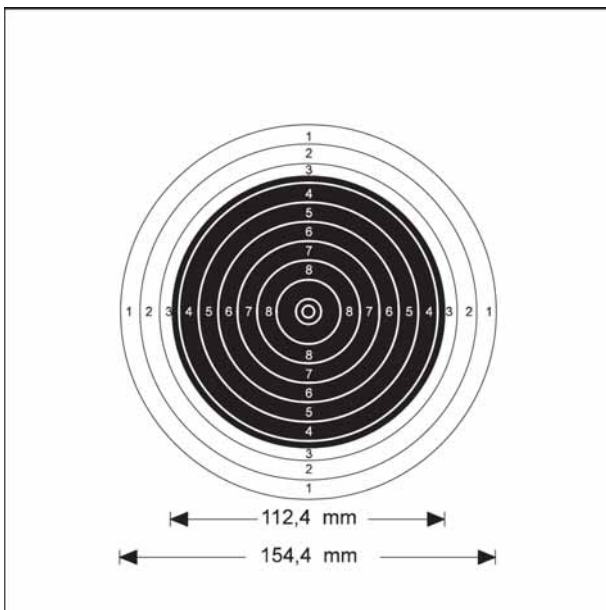
**50m Gewehr**

**Scheibe Nr. 3**

Ring	Ø	Toleranz
10	10,4 mm	(± 0,1 mm)
9	26,4 mm	(± 0,2 mm)
8	42,4 mm	(± 0,2 mm)
7	58,4 mm	(± 0,5 mm)
6	74,4 mm	(± 0,5 mm)
5	90,4 mm	(± 0,5 mm)
4	106,4 mm	(± 0,5 mm)
3	122,4 mm	(± 0,5 mm)
2	138,4 mm	(± 0,5 mm)
1	154,4 mm	(± 0,5 mm)

Innenzehner

Ø 5,0 mm (± 0,1 mm)



# 0 Allgemein gültige Regeln für alle Disziplinen

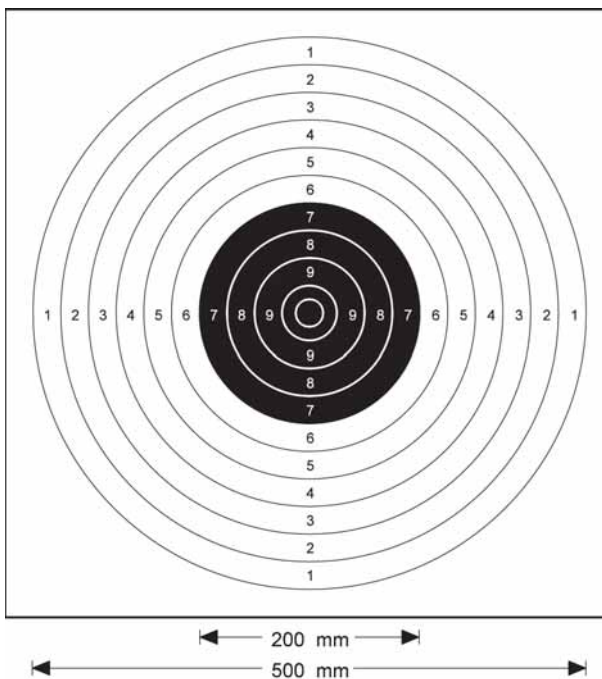
Teil 0; Seite 52

**100m Gewehr**      **Scheibe Nr. 4**  
**25 m Pistole – Präzision**  
**25 m Standardpistole**  
**50 m Pistole**  
**25 m Zentralfeuerpistole –**  
**Präzision 150 Sek.**

Ring	Ø	Toleranz
10	50 mm	(± 0,2 mm)
9	100 mm	(± 0,4 mm)
8	150 mm	(± 0,6 mm)
7	200 mm	(± 1,0 mm)
6	250 mm	(± 1,0 mm)
5	300 mm	(± 1,0 mm)
4	350 mm	(± 1,0 mm)
3	400 mm	(± 1,0 mm)
2	450 mm	(± 1,0 mm)
1	500 mm	(± 1,0 mm)

Innenzehner

Ø 25,0 mm (± 0,2 mm)

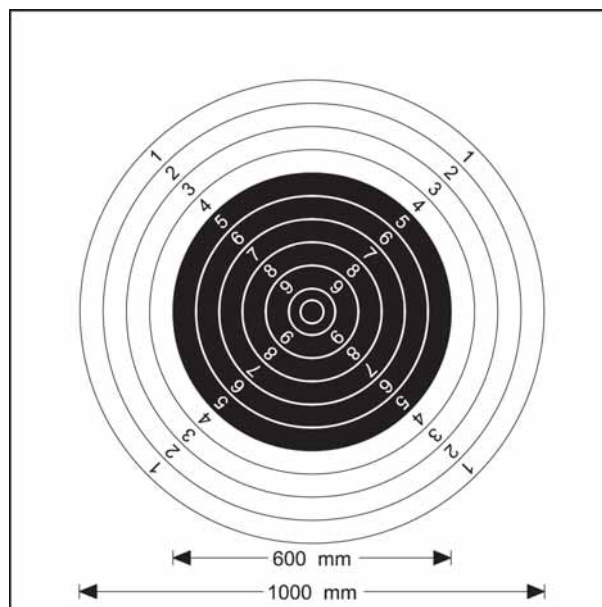


**Gewehr/Vorderlader**      **Scheibe Nr. 5**  
**freigewehr 300 m**

Ring	Ø	Toleranz
10	100 mm	(± 0,5 mm)
9	200 mm	(± 1,0 mm)
8	300 mm	(± 1,0 mm)
7	400 mm	(± 3,0 mm)
6	500 mm	(± 3,0 mm)
5	600 mm	(± 3,0 mm)
4	700 mm	(± 3,0 mm)
3	800 mm	(± 3,0 mm)
2	900 mm	(± 3,0 mm)
1	1000 mm	(± 3,0 mm)

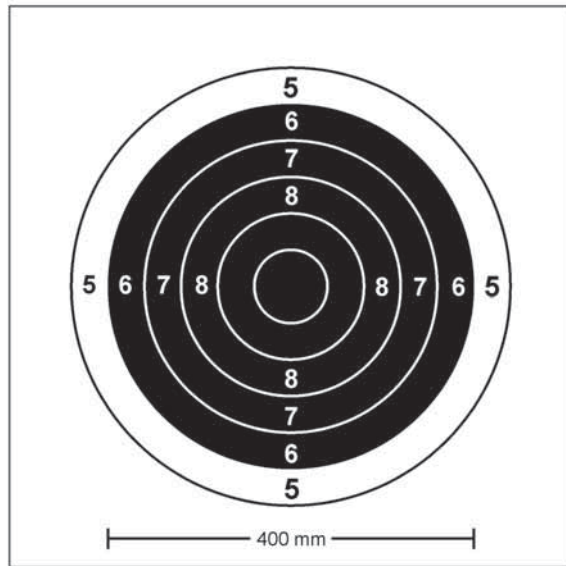
Innenzehner

Ø 50,0 mm (± 0,5 mm)



**Muskete** **Scheibe Nr. 6**  
**Luntenschloßgewehr**

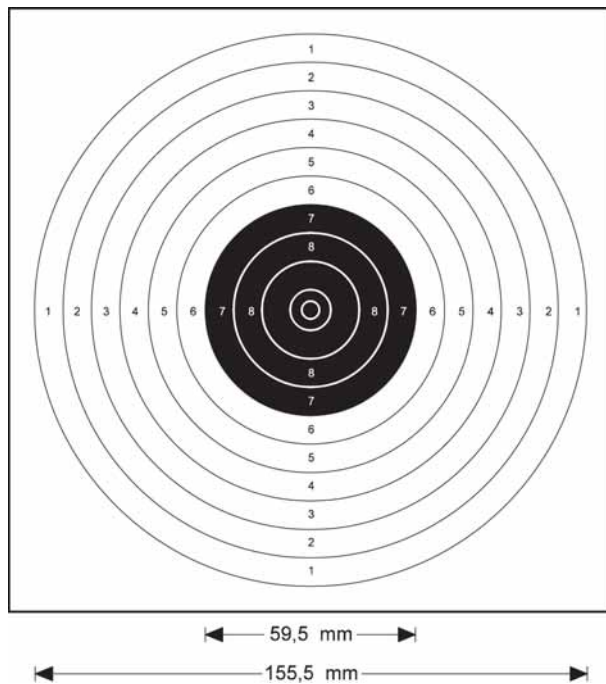
Ring	Ø	Toleranz
10	80 mm	(± 0,5 mm)
9	160 mm	(± 1,0 mm)
8	240 mm	(± 1,0 mm)
7	320 mm	(± 3,0 mm)
6	400 mm	(± 3,0 mm)
5	480 mm	(± 3,0 mm)



**10 m Pistole** **Scheibe Nr. 7**

Ring	Ø	Toleranz
10	11,5 mm	(± 0,1 mm)
9	27,5 mm	(± 0,2 mm)
8	43,5 mm	(± 0,2 mm)
7	59,5 mm	(± 0,5 mm)
6	75,5 mm	(± 0,5 mm)
5	91,5 mm	(± 0,5 mm)
4	107,5 mm	(± 0,5 mm)
3	123,5 mm	(± 0,5 mm)
2	139,5 mm	(± 0,5 mm)
1	155,5 mm	(± 0,5 mm)

Innenzehner  
 Ø 5,0 mm (± 0,1 mm)

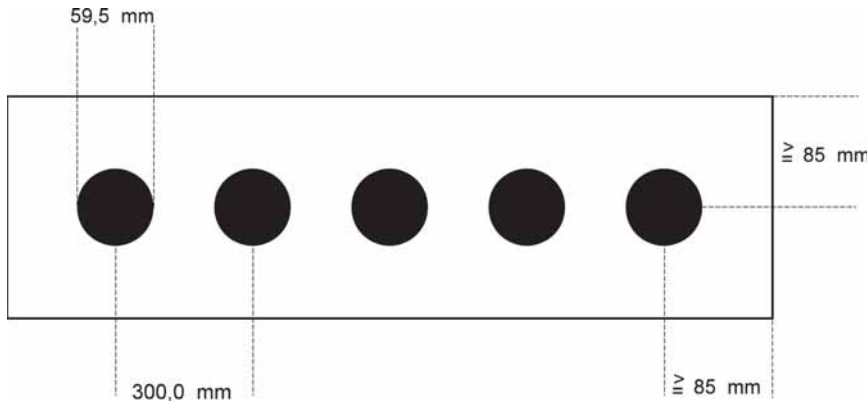


# 0 Allgemein gültige Regeln für alle Disziplinen

Teil 0; Seite 54

## 10 m Mehrschüssige Luftpistole

## Scheibe Nr. 8



Der Durchmesser des Spiegels beträgt 59,5 mm. Die Klappscheibengrößen ergeben sich aus den Durchmessern der Blendenöffnungen.

			Toleranz
Ø Klappscheibe	Nachwuchsbereich	59,5 mm	(± 0,5 mm)
Ø Klappscheibe	Erwachsenenbereich	40,0 mm	(± 0,2 mm)

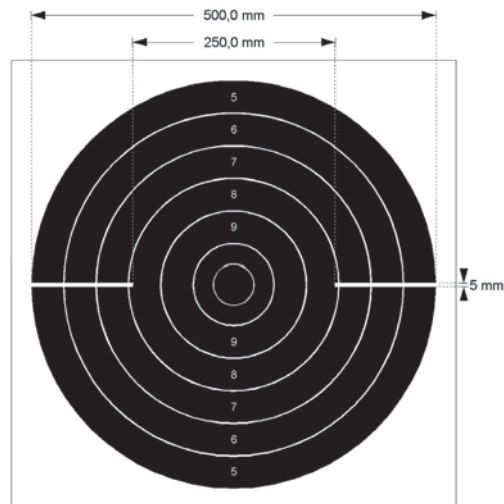
## 25 m Schnellfeuerpistole 25 m Zentralfeuerpistole (Duell) 25 m Pistole (Duell) 25 m Pistole/ Revolver (2.50) 20 Sek Serie

## Scheibe Nr. 9

Ring	Ø	Toleranz
10	100 mm	(± 0,4 mm)
9	180 mm	(± 0,6 mm)
8	260 mm	(± 1,0 mm)
7	340 mm	(± 1,0 mm)
6	420 mm	(± 1,0 mm)
5	500 mm	(± 1,0 mm)

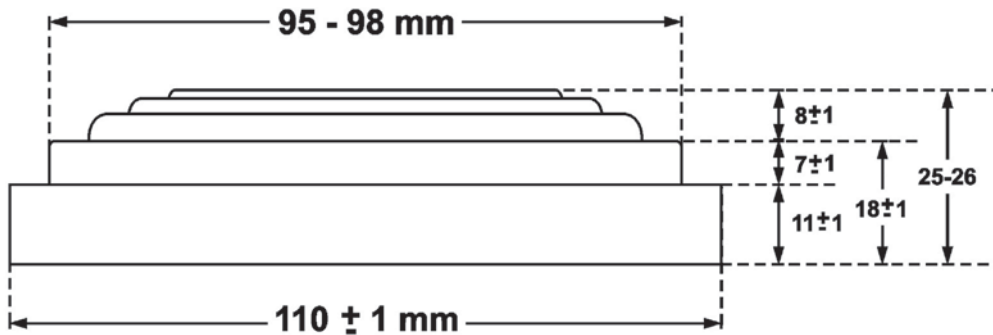
Innenzehner

Ø 50,0 mm (± 0,2 mm)



**Wurfscheiben**

**Scheibe Nr. 10**

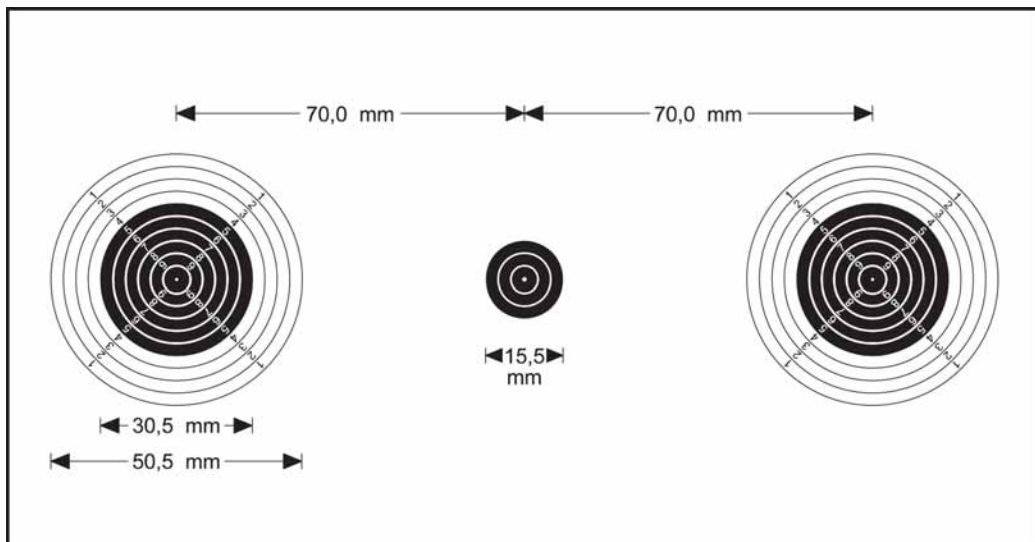


Abmessungen:	Durchmesser:	110 mm (± 1 mm)
	Höhe:	25 mm – 26 mm
	Gewicht:	105 g (± 5 g)

- Erlaubte Farben: einheitlich schwarz, weiß, gelb, orange oder das gesamte Oberteil weiß, gelb, orange gefärbt oder um das gesamte Oberteil ein weißer, gelb oder orange gefärbter Ring.
- Die für eine Meisterschaft gewählte Farbe sollte so sein, dass die Wurfscheiben bei normalen Lichtverhältnissen gegen den Hintergrund gut sichtbar sind.
- Trainings- und Wettkampfscheiben müssen farblich übereinstimmen.
- Die Scheiben können mit farbigem Pulver gefüllt sein (Finalscheiben)

**10 m Laufende Scheibe**

**Scheibe Nr. 11**



## 0 Allgemein gültige Regeln für alle Disziplinen

Teil 0; Seite 56

Ring	Ø	Toleranz
10	5,5 mm	(± 0,1 mm)
9	10,5 mm	(± 0,1 mm)
8	15,5 mm	(± 0,1 mm)
7	20,5 mm	(± 0,1 mm)
6	25,5 mm	(± 0,1 mm)
5	30,5 mm	(± 0,1 mm)
4	35,5 mm	(± 0,1 mm)
3	40,5 mm	(± 0,1 mm)
2	45,5 mm	(± 0,1 mm)
1	50,5 mm	(± 0,1 mm)

Innenzehner

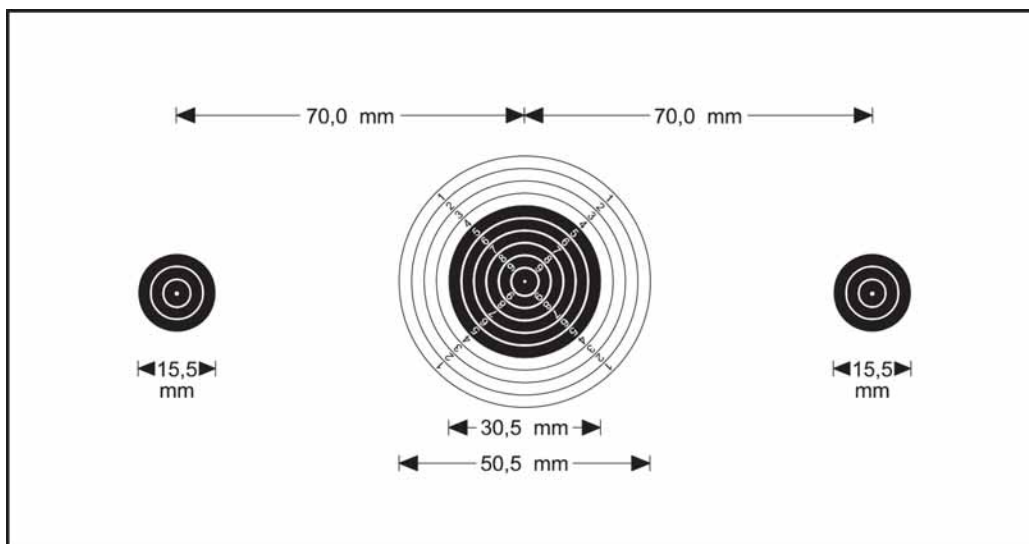
Ø 5,0 mm (± 0,1 mm)

Zielmarke	
Ø innen	0,5 mm
Ø Mittelring	5,5 mm
Ø Außenring	10,5 mm
Ø gesamt	15,5 mm

Neben der Scheibe 0.4.3.40 darf auch die Scheibe 0.4.3.40.2 verwendet werden.

In einem Wettkampf ist für eine Klasse jedoch nur eine Scheibenart zugelassen.

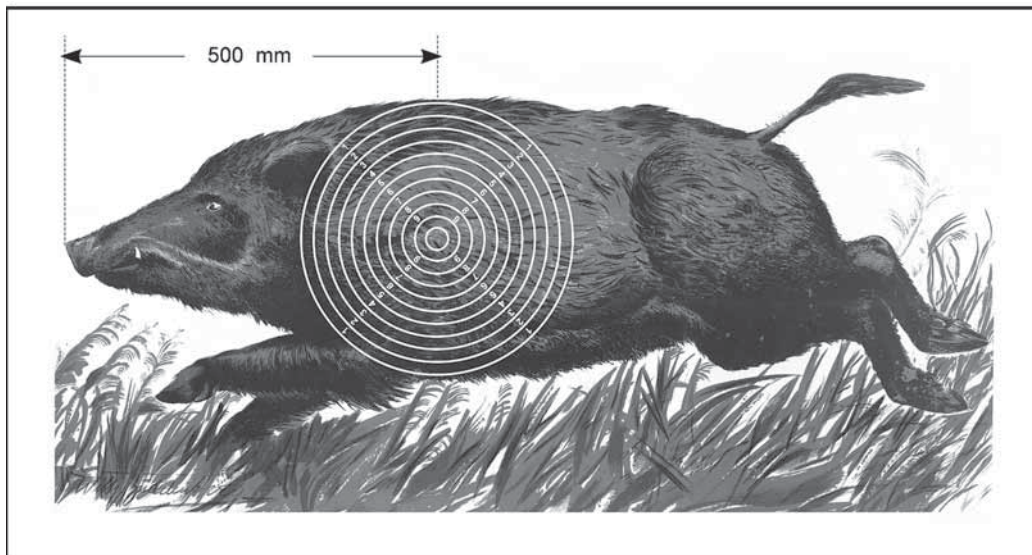
Bei der Scheibe 0.4.3.40.2 ist der Spiegel mit zwei Schuss zu beschießen.



**Laufende Scheibe 50 m**

**Scheibe Nr. 12**

Innenzehner 30 mm ( $\pm 0,2$ mm)					
10er-Ring	60 mm	( $\pm 0,2$ mm)	5er-Ring	230 mm	( $\pm 1,0$ mm)
9er-Ring	94 mm	( $\pm 0,4$ mm)	4er-Ring	264 mm	( $\pm 1,0$ mm)
8er-Ring	128 mm	( $\pm 0,6$ mm)	3er-Ring	298 mm	( $\pm 1,0$ mm)
7er-Ring	162 mm	( $\pm 0,8$ mm)	2er-Ring	332 mm	( $\pm 1,0$ mm)
6er-Ring	196 mm	( $\pm 1,0$ mm)	1er-Ring	366 mm	( $\pm 1,0$ mm)



**Laufende Scheibe 10-m-Schülerwettbewerb – zweiteilige Schülerscheibe**

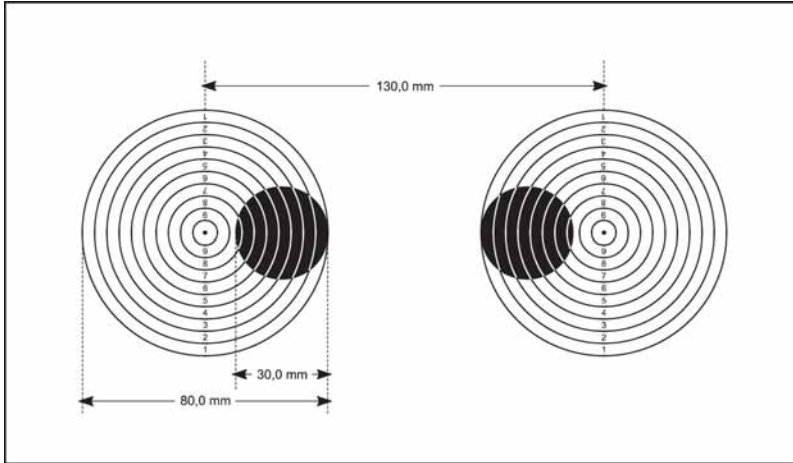
**Scheibe Nr. 13**

Ring 10	8 mm
Ring 9	16 mm
Ring 8	24 mm
Ring 7	32 mm
Ring 6	40 mm
Ring 5	48 mm
Ring 4	56 mm
Ring 3	64 mm
Ring 2	72 mm
Ring 1	80 mm



# 0 Allgemein gültige Regeln für alle Disziplinen

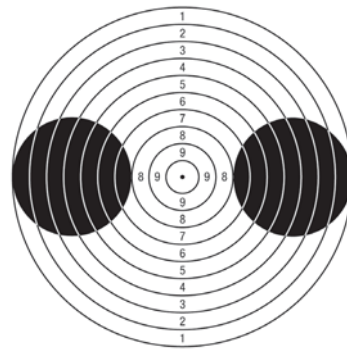
Teil 0; Seite 58



## Laufende Scheibe 10-m-Schülerwettbewerb Scheibe Nr. 14

einteilige Schülerscheibe

(Bei elektronischen Scheiben sind die Ringe nicht dargestellt.)



## Armbrust International 30 m Scheibe Nr. 15

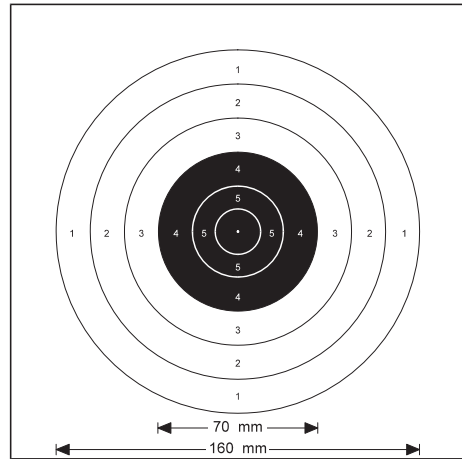
Ringwert	Ø
Innen 10	2,0 mm
10	6,0 mm
9	18,0 mm
8	30,0 mm
7	42,0 mm
6	54,0 mm
5	66,0 mm
4	78,0 mm
3	90,0 mm
2	102,0 mm
1	114,0 mm



**Armbrust International 30 m**

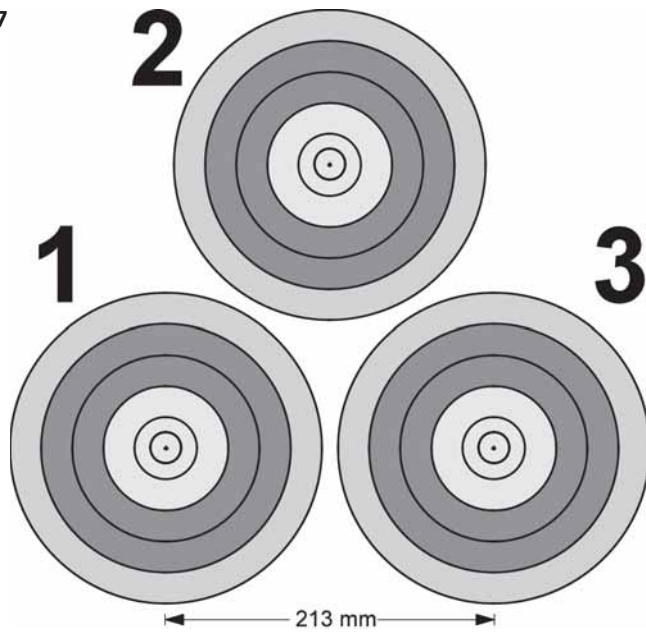
**Scheibe Nr. 16**

Ringwert	Ø
6	20,0 mm
5	40,0 mm
4	70,0 mm
3	100,0 mm
2	130,0 mm
1	160,0 mm



**Dreifachauflage Scheibe Nr. 17**  
**Feldarmbrust IAU 600 – 18 m**  
**Feldarmbrust IAU 900 – 35 m**  
**Bogen Halle – 18 m**

Wertungsbereich	Toleranz
10 – 8	± 1 mm
7 – 6	± 2 mm



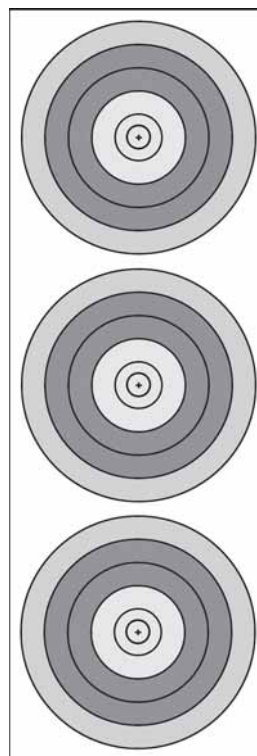
# 0 Allgemein gültige Regeln für alle Disziplinen

Teil 0; Seite 60

**Dreifachauflage,  
senkrechte Anordnung  
Bogen Halle 18 m und Finale  
40 cm – Auflage  
Abstand der Zentren: 22 cm  
60 cm Auflage  
Abstand der Zentren: 32 cm**

**Scheibe Nr. 18**

Wertungsbereich	Toleranz
10 – 8	± 1 mm
7 – 6	± 2 mm



**Mehrfachauflage (2-, 3- oder 4-fach)**

**Scheibe Nr. 19**

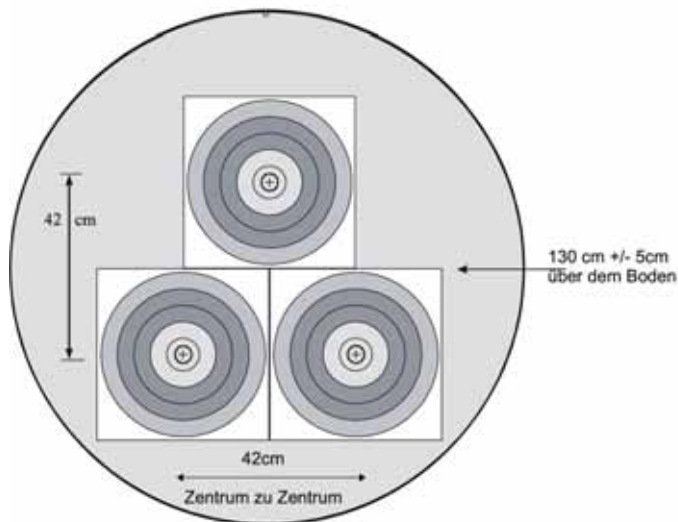
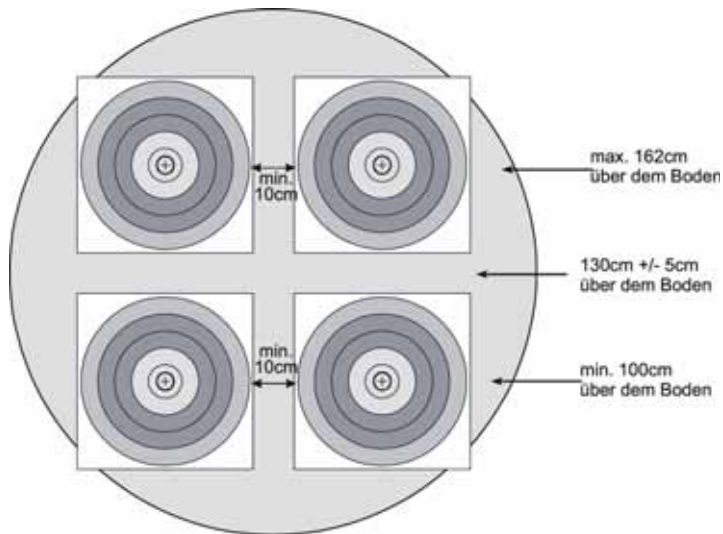
**Bogen FITA – 50 m Compund**

**Abstand der Zentren:**

horizontal min. 42 cm bei 3-fach-Auflagen

horizontal min. 52 cm bei 2-fach- und 4-fach-Auflagen

vertikal 42 cm bei 3-fach-Auflagen, 42 –62 cm bei 4-fach-Auflagen



80cm-Zentrum symmetrische dreieckige Anordnung

Toleranzen im Wertungsbereich	10 – 8	± 1 mm
	7 – 6	± 2 mm

**0 Allgemein gültige Regeln für alle Disziplinen**

Teil 0; Seite 62

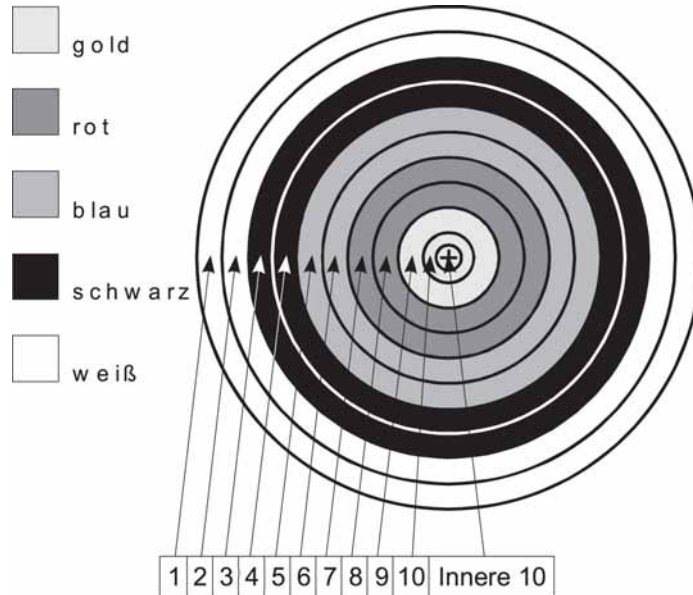
**0.4.3.60**  
**Bogen Halle – 18 m**  
**Feldarmbrust**  
**IAU 600 – 25 m**  
**Auflage 40 cm**

**0.4.3.61**  
**Bogen Halle – 25 m**  
**Feldarmbrust**  
**IAU 900 – 65/50 m**  
**Auflage 60 cm**

**0.4.3.62**  
**Bogen FITA 30 –50 m**  
**Auflage 80 cm**

**0.4.3.63**  
**Bogen FITA 60 –90 m**  
**Auflage 122 cm**

**Scheibe Nr. 20**



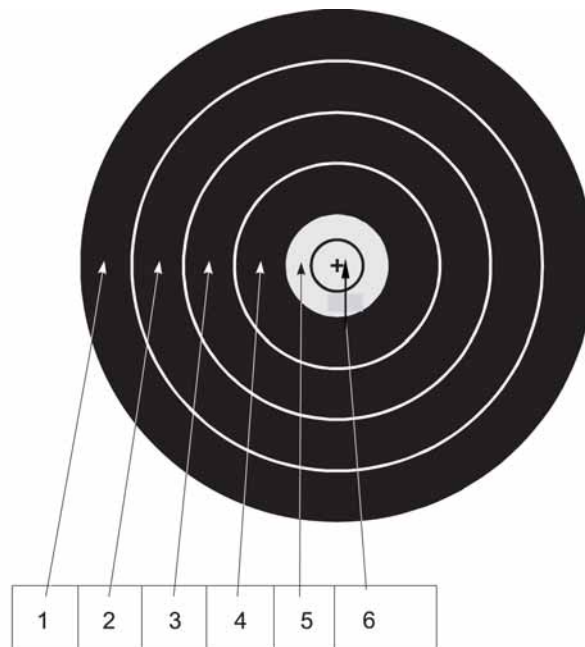
Wertungsbereich	Toleranz
10–8	± 1 mm
7–1	± 2 mm

**0.4.3.64**  
**Feldbogen**  
**Auflage 20 cm**

**0.4.3.65**  
**Feldbogen**  
**Auflage 40 cm**

**0.4.3.66**  
**Feldbogen**  
**Auflage 60 cm**

**0.4.3.67**  
**Feldbogen**  
**Auflage 80 cm**



Wertungsbereich	Toleranz
5–4	± 1 mm
3–1	± 3 mm

**Sommerbiathlonscheiben**

**Scheibe Nr. 21**

**50-m-Scheibe (Kleinkalibergewehr)**

**Metall/ Papier**

Kleinkaliber 50 m	Metall		Papier	
	Liegend	Stehend	Liegend	Stehend
Anschlag				
Zielfläche, Durchmesser	115	115	110	110
Trefferfläche, Durchmesser	45	115	40	110
Spiegelabstand	215 – 260	215 – 260		
Länge der Scheibenaufnahme	1130 – 1350	1130 – 1350		
Breite/Höhe der Scheibenaufnahme	310 – 320	310 – 320		

Toleranzen der Durchmesser:  $\pm 0,3$  mm

**10-m-Luftgewehrscheibe – Sommerbiathlon**

**Scheibe Nr. 22**

Toleranzen der Durchmesser:  $\pm 0,2$  mm

**Metall/ Papier**

Luftgewehr 10 m	Metall		Papier	
	Liegend	Stehend	Liegend	Stehend
Anschlag				
Zielfläche, Durchmesser	35	35	30,5	30,5
Trefferfläche, Durchmesser	15	35	10,5	30,5
Spiegelabstand	78 – 85	78 – 85		
Länge der Scheibenaufnahme	400 – 450	400 – 450		
Breite/Höhe der Scheibenaufnahme	110 – 130	110 – 130		

## 0 Allgemein gültige Regeln für alle Disziplinen

Teil 0; Seite 64

### 0.21 Anhang: Wettbewerbe des DSB

Kennzahl	Wettbewerb	Waffenart	Lauf- länge in cm	Visierung	Kaliber	Dis- tanz in m	An- schlags- art	Wett- kampfschüsse	Zeitvorgabe in min. (* Zeitvorgabe bei elektron. Anlagen)	Scheibe Nr.	Beschreibung
1.10	Luftgewehr	Langwaffe/ Einzellader; Mehrlader als Einzel- lader	min. 42 max. 85	Diopter/Korn	4,5 mm	10	stehend	60/40/ 20	75-50-30	1	Gewehrtafel
1.11	Luftgewehr Aufgabe	Langwaffe/ Einzellader; Mehrlader als Einzel- lader	min. 42 max. 85	Diopter/Korn	4,5 mm	10	stehend/ sitzend auflie- gend	30	55 45*	1	Gewehrtafel Teil 9
1.20	Luftgewehr 3-Stellung	Langwaffe/ Einzellader; Mehrlader als Einzel- lader	min. 42 max. 85	Diopter/Korn	4,5 mm	10	kniend liegend stehend	3 x 20 3 x 10	105 75	1	Gewehrtafel
1.30	Zimmerstutzen	Langwaffe/ Einzellader	min. 42	Diopter/Korn	4,65 mm	15	stehend	30	40 35*	2	Gewehrtafel
1.31	Zimmerstutzen Aufgabe	Langwaffe/ Einzellader	min. 42	Diopter/Korn	4,65 mm	15	stehend/ sitzend auflie- gend	30	55 45*	2	Gewehrtafel Teil 9
1.35	KK 100 m	Langwaffe/ Einzellader; Mehrlader als Einzel- lader	min. 42	Diopter/Korn	5,6 mm/ .22 l.r./. 22 lfb	100	stehend	30	40 35*	4	Gewehrtafel
1.36	KK 100 m Aufgabe	Langwaffe/ Einzellader; Mehrlader als Einzel- lader	min. 42	Diopter/Korn	5,6 mm/ .22 l.r./. 22 lfb	100	stehend/ sitzend auflie- gend	30	55 45*	4	Gewehrtafel Teil 9
1.37	GK 50 m Feuerstutzen	Langwaffe/ Einzellader	min. 42	Diopter/Korn	8,38 mm (8,15 x 45R; 8,15 x 46R)	50	stehend		55 45*	3	entsprechend Ausschreibung

Kennzahl	Wettbewerb	Waffenart	Lauf- länge in cm	Visierung	Kaliber	Dis- tanz in m	An- schlags- art	Wett- kämpf- schüsse	Zeitvorgabe in min. (* Zeitvorgabe bei elektron. Anlagen)	Scheibe Nr.	Beschreibung
1.38	GK 100 m Feuerstutzen	Langwaffe/Einzellader	min. 42	Diopter/Korn	8,38 mm (8,15 x 45R; 8,15 x 46- R)	100	stehend	15-30	55 45*	4	BY: Feuerstutzen traditionell
1.40	KK-Sportgewehr	Langwaffe/Einzellader; Mehrlader als Einzel- lader	min. 42	Diopter/Korn	5,6 mm/ .22 l.r./ .22 lfb	50	kniend liegend stehend	3 x 20	120 105*	3	Gewehrtafel
1.41	KK-Sportgewehr Auflage	Langwaffe/Einzellader; Mehrlader als Einzel- lader	min. 42	Diopter/Korn	5,6 mm/ .22 l.r./ .22 lfb	50	stehend/ sitzend auflie- gend	30	55 45*	3	Gewehrtafel Teil 9
1.42	KK 50 m Ziel- fernröhr Carl Zeiss	Langwaffe/Einzel- lader; Mehrlader als Einzellader	min. 42	Zielfernrohr bis 12-fache Vergrößer- ung	5,6 mm/ .22 l.r./ .22 lfb	50	stehend; ab Senio- ren Regel 9 beach- ten	30	55 45*	3	Gewehrtafel
1.43	KK 50 m Ziel- fernröhr auf- gelegt	Langwaffe/Einzellader; Mehrlader als Einzel- lader	min. 42	Zielfernrohr bis 12-fache Vergrößer- ung	5,6 mm/ .22 l.r./ .22 lfb	50	aufgelegt	30	55 45*	3	Gewehrtafel
1.44	KK 100 m Ziel- fernröhr auf- gelegt	Langwaffe/Einzellader; Mehrlader als Einzel- lader	min. 42	Zielfernrohr bis 12-fache Vergrößer- ung	5,6 mm/ .22 l.r./ .22 lfb	100	aufgelegt	30	55 45*	3	Gewehrtafel
1.45	KK-Sportgewehr Mehrlader	Langwaffe/Mehrlader; Einzellader zulässig	min. 42	Diopter/Korn	5,6 mm/ .22 l.r./ .22 lfb	50	stehend	30	30	3	entsprechend Ausschreibung
1.50	GK-Standard- gewehr	Langwaffe/Einzellader; Mehrlader als Einzel- lader	min. 42 max. 76,2	Diopter/Korn	8 mm	300	liegend stehend kniend	60	135 120*	5	Gewehrtafel
1.51	GK-Standard- gewehr	Langwaffe/Einzellader; Mehrlader als Einzel- lader	min. 42 max. 76,2	Diopter/Korn	8 mm	50	kniend liegend stehend	60	150 135*	3	entsprechend Ausschreibung



# O Allgemein gültige Regeln für alle Disziplinen

Teil O; Seite 66

Kennzahl	Wettbewerb	Waffenart	Lauf- länge in cm	Visierung	Kaliber	Dis- tanz in m	An- schlags- art	Wett- kamp- schüsse	Zeitvorgabe in min. (* Zeitvorgabe bei elektron. Anlagen)	Scheibe Nr.	Beschreibung
1.52	GK-Standard- gewehr	Langwaffe/ Einzel- lader; Mehrader als Einzel- lader	min. 42 max. 76,2	Dioptr/Korn	8 mm	100	kniend liegend stehend	60	150 135*	4	entsprechend Ausschreibung
1.53	GK-Standardge- wehrlader	Langwaffe/ Mehrader; Einzellader zulässig	min. 42 max. 76,2	Dioptr/Korn	8 mm	300	kniend liegend stehend	60	150 135*	5	entsprechend Ausschreibung
1.54	GK-Standardge- wehrlader	Langwaffe/ Mehrader; Einzellader zulässig	min. 42 max. 76,2	Dioptr/Korn	8 mm	50	kniend liegend stehend	60	150 135*	3	entsprechend Ausschreibung
1.55	GK-Standardge- wehrlader	Langwaffe/ Mehrader; Einzellader zulässig	min. 42 max. 76,2	Dioptr/Korn	8 mm	100	kniend liegend stehend	60	150 135*	4	entsprechend Ausschreibung
1.56	Unterhebel- repetierer	Langwaffe/ Mehrader	min. 42	offene Visie- rung	11,63 mm (.45)	50	stehend kniend	40	45	3	Gewehrtafel
1.57	Unterhebelrepe- tierer	Langwaffe/ Mehrader	min. 42	offene Visie- rung	11,63 mm (.45)	100	stehend kniend	40	45	4	Gewehrtafel
1.58	Ordonnanzge- wehrlader	Langwaffe/ Mehrader	min. 42	Dioptr/Korn offene Visie- rung	8 mm	100	stehend liegend	40	45	4	Gewehrtafel
1.59	GK-Sportge- wehrlader	Langwaffe/ Einzel- lader; Mehrader als Einzel- lader	min. 42	Dioptr/Korn	8 mm	300	kniend liegend stehend	60	135 120*	5	Gewehrtafel
1.60	KK-Freigewehr 120	Langwaffe/ Einzel- lader; Mehrader als Einzel- lader	min. 42	Dioptr/Korn	5,6 mm/ .22 i.r./ .22 ifb	50	kniend liegend stehend	120	60-90-75 45-75-60*	3	Gewehrtafel
1.70	GK-Freigewehr	Langwaffe/ Einzel- lader; Mehrader als Einzel- lader	min. 42	Dioptr/Korn	8 mm	300	kniend liegend stehend	120	195 165*	5	Gewehrtafel

Kennzahl	Wettbewerb	Waffenart	Lauf- länge in cm	Visierung	Kaliber	Dis- tanz in m	An- schlags- art	Wett- kampf- schüsse	Zeitvorgabe in min. (* Zeitvorgabe bei elektron. Anlagen)	Scheibe Nr.	Beschreibung
1.71	GK-Freigewehr	Langwaffe/ Einzel- ladener Mehrlader als Einzel- ladener	min. 42	Dioptr/Korn	8 mm	50	kniend liegend stehend	120	75-105-90 45-75-60*	3	entsprechend Ausschreibung
1.72	GK-Freigewehr	Langwaffe/ Einzel- ladener Mehrlader als Einzel- ladener	min. 42	Dioptr/Korn	8 mm	100	kniend liegend stehend	120	75-105-90 45-75-60*	4	entsprechend Ausschreibung
1.80	KK-Liegend- kampf	Langwaffe/ Einzel- ladener Mehrlader als Einzel- ladener	min. 42	Dioptr/Korn	5,6 mm/ .22 l.r./ .22 lfb	50	liegend	60	60 50*	3	Gewehrtafel
1.85	KK-Liegend- kampf/ Mehr- ladener	Langwaffe/ Mehrlader; Einzellader zulässig	min. 42	Dioptr/Korn	5,6 mm/ .22 l.r./ .22 lfb	50	liegend	60	45	3	entsprechend Ausschreibung
1.90	GK-Liegend- kampf	Langwaffe/ Einzellader; Mehrlader als Einzel- ladener	min. 42	Dioptr/Korn	8 mm	300	liegend	60	75 60*	5	Gewehrtafel
1.91	GK-Liegend- kampf	Langwaffe/ Einzellader; Mehrlader als Einzel- ladener	min. 42	Dioptr/Korn	8 mm	50	liegend	60	90 75*	3	entsprechend Ausschreibung
1.92	GK-Liegend- kampf	Langwaffe/ Einzellader; Mehrlader als Einzel- ladener	min. 42	Dioptr/Korn	8 mm	100	liegend	60	90 75*	4	entsprechend Ausschreibung
1.95	GK-Liegend- kampf/ Mehr- ladener	Langwaffe/ Mehrlader; Einzellader zulässig	min. 42	Dioptr/Korn	8 mm	300	liegend	60	60 45*	5	entsprechend Ausschreibung
1.96	GK-Liegend- kampf/ Mehr- ladener	Langwaffe/ Mehrlader; Einzellader zulässig	min. 42	Dioptr/Korn	8 mm	50	liegend	60	60 45*	3	entsprechend Ausschreibung
1.97	GK-Liegend- kampf/ Mehr- ladener	Langwaffe/ Mehr- ladener; Einzellader zulässig	min. 42	Dioptr/Korn	8 mm	100	liegend	60	60 45*	4	entsprechend Ausschreibung

# O Allgemein gültige Regeln für alle Disziplinen

Teil O; Seite 68

Kennzahl	Wettbewerb	Waffenart	Lauf- länge in cm	Visierung	Kaliber	Dis- tanz in m	An- schlags- art	Wett- kamp- schüsse	Zeitvorgabe in min. (* Zeitvorgabe bei elektron. Anlagen)	Scheibe Nr.	Beschreibung
2.10	Luftpistole	Kurzwaffe/Einzellader; Mehrader als Einzel- lader	min. 10	Kimme/Korn	4,5 mm	10	stehend	60/ 40/ 20	90-60-30 75-50-30*	7	Pistolentabelle
2.11	Luftpistole Auflage	Kurzwaffe/Einzellader; Mehrader als Einzel- lader	min. 10	Kimme/Korn	4,5 mm	10	stehend	30	55 45*	7	Tabelle Teil 9 Pistolentabelle
2.16	Mehrschüssige Luftpistole	Kurzwaffe/Mehrader	min. 10	Kimme/Korn	4,5 mm	10	stehend	60/30	10 sek pro 5 Schuss	8	Pistolentabelle
2.20	Freie Pistole	Kurzwaffe/Einzellader; Mehrader als Einzel- lader	min. 10	Kimme/Korn	5,6 mm/ .22 l.r./ .22 lfb	50	stehend	60	105 90*	4	Pistolentabelle
2.30	Olympische Schnellfeuerpis- tole	Kurzwaffe/Mehrader	min. 10	Kimme/Korn	5,6 mm/ .22 l.r./ .22 lfb	25	stehend	60	5 Schuss in 8, 6, 4 sek	9	Pistolentabelle
2.31	Schnellfeuerpis- tole Nach- wuchswettbe- werb	Kurzwaffe/Mehrader	min. 10	Kimme/Korn	5,6 mm/ .22 l.r./ .22 lfb	25	stehend	40	5 Schuss in 8, 6 sek	9	Pistolentabelle
2.40	KK-Sportpistole	Kurzwaffe/Mehrader	min. 10 max. 15,3	Kimme/Korn	5,6 mm/ .22 l.r./ .22 lfb	25	stehend	60	Präzision: 5 Schuss in 5 min; Duell: 5 Schuss in je 3 sek	4/9	Pistolentabelle
2.41	KK-Sportpistole Nachwuchs- wettbewerb	Kurzwaffe/Mehrader	min. 10 max. 15,3	Kimme/Korn	5,6 mm/ .22 l.r./ .22 lfb	25	stehend	40	Präzision: 5 Schuss in 5 min; Duell: 5 Schuss in je 3 sek	4/9	Pistolentabelle
2.45	Zentralfeuerpis- tole	Kurzwaffe/Mehrader	min. 10 max. 15,3	Kimme/Korn	7,62 – 9,65 mm	25	stehend	60	Präzision: 5 Schuss in 5 min; Duell: 5 Schuss in je 3 sek	4/9	Pistolentabelle

Kennzahl	Wettbewerb	Waffenart	Lauf- länge in cm	Visierung	Kaliber	Dis- tanz in m	An- schlags- art	Wett- kampfschüsse	Zeitvorgabe in min. (* Zeitvorgabe bei elektron. Anlagen)	Scheibe Nr.	Beschreibung
2.51	Großkaliberpistole .30	Kurzwaffe/Mehrflader	min. 10 max. 15,3	Kimme/Korn	7,62 – 7,63 mm	25	stehend	40	5 Schuss in 150 sek, 5 Schuss in 20 sek	4/9	entsprechend Ausschreibung
2.52	Großkaliberpistole .32	Kurzwaffe/Mehrflader	min. 10 max. 15,3	Kimme/Korn	7,65 mm	25	stehend	40	5 Schuss in 150 sek, 5 Schuss in 20 sek	4/9	entsprechend Ausschreibung
2.53	Großkaliberpistole 9 mm	Kurzwaffe/Mehrflader	min. 10 max. 15,3	Kimme/Korn	9 mm Luger	25	stehend	40	5 Schuss in 150 sek, 5 Schuss in 20 sek	4/9	2.50
2.54	Großkaliberpistole .38	Kurzwaffe/Mehrflader	min. 10 max. 15,3	Kimme/Korn	.38	25	stehend	40	5 Schuss in 150 sek, 5 Schuss in 20 sek	4/9	2.50
2.55	Großkaliberrevolver .357 Magn.	Kurzwaffe/Mehrflader	min. 10,0 max. 15,3	Kimme/Korn	.357 Magn.	25	stehend	40	5 Schuss in 150 sek, 5 Schuss in 20 sek	4	2.50
2.56	Großkaliberpistole 10 mm	Kurzwaffe/Mehrflader	min. 10 max. 15,3	Kimme/Korn	10 mm	25	stehend	40	5 Schuss in 150 sek, 5 Schuss in 20 sek	4/9	entsprechend Ausschreibung
2.57	Großkaliberrevolver .41	Kurzwaffe/Mehrflader	min. 10,0 max. 15,3	Kimme/Korn	.41	25	stehend	40	5 Schuss in 150 sek, 5 Schuss in 20 sek	4/9	entsprechend Ausschreibung
2.58	Großkaliberrevolver .44 Magn.	Kurzwaffe/Mehrflader	min. 10,0 max. 16,6	Kimme/Korn	.44 Magn.	25	stehend	40	5 Schuss in 150 sek, 5 Schuss in 20 sek	4/9	2.50

## O Allgemein gültige Regeln für alle Disziplinen

Teil O; Seite 70

Kennzahl	Wettbewerb	Waffenart	Lauf- länge in cm	Visierung	Kaliber	Dis- tanz in m	An- schlags- art	Wett- kampfschüsse	Zeitvorgabe in min. (* Zeitvorgabe bei elektron. Anlagen)	Scheibe Nr.	Beschreibung
2.59	Großkaliberpistole .45	Kurzwaffe/Mehrloader	min. 10	Kimme/Korn	.45	25	stehend	40	5 Schuss in 150 sek, 5 Schuss in 20 sek	4/9	2.50
2.60	Standardpistole	Kurzwaffe/Mehrloader	min. 10	Kimme/Korn	5,6 mm/ .22 l.r./22 lfb	25	stehend	60	5 Schuss in 150-20-10 sek	4	Pistolentabelle
3.10	Flinte Trap	Langwaffe	min. 42	Laufschiene/ Korn	Kaliber 12/70; Schrote max. 2,6 mm; Schrotge- wicht max. 24,5 g		stehend	75, 125	ohne Zeit- begrenzung ent- sprechend Rot- tenplan	10	3.10
3.15	Flinte Doppel- trap	Langwaffe	min. 42	Laufschiene/ Korn	Kaliber 12/70; Schrote max. 2,6 mm; Schrotge- wicht max. 24,5 g		stehend	120, 150	ohne Zeit- begrenzung ent- sprechend Rot- tenplan	10	3.15
3.20	Flinte Skeet	Langwaffe	min. 42	Laufschiene/ Korn	Kaliber 12/70; Schrote max. 2,6 mm; Schrotge- wicht max. 24,5 g		stehend	75, 125	ohne Zeit- begrenzung ent- sprechend Rot- tenplan	10	3.20

Kennzahl	Wettbewerb	Waffenart	Lauf- länge in cm	Visierung	Kaliber	Dis- tanz in m	An- schlags- art	Wett- kamp- schüsse	Zeitvorgabe in min. (* Zeitvorgabe bei elektron. Anlagen)	Scheibe Nr.	Beschreibung
4.10	Laufende Scheibe 10 m	Langwaffe/Einzellader; Mehrlader als Einzel- lader	min. 42	offene Visie- rung, Ziel- fernrohr er- laubt	4,5 mm	10	stehend	60	30 Schuss LL 5 sek pro Schuss; 30 Schuss SL 2,5 sek pro Schuss	11	Laufende Scheibe Ta- belle
4.11	Laufende Scheibe 10 m Schülerwettbe- werb	Langwaffe/Einzellader; Mehrlader als Einzel- lader	min. 42 max. 85	offene Visie- rung, Ziel- fernrohr er- laubt	4,5 mm	10	stehend	40	40 Schuss LL 5 sek pro Schuss	13 oder 14	Laufende Scheibe Ta- belle
4.15	Laufende Scheibe 10 m MIX	Langwaffe/Einzellader; Mehrlader als Einzel- lader	min. 42 max. 100	offene Visie- rung, Ziel- fernrohr er- laubt	4,5 mm	10	stehend	40	40 Schuss LL (5 sek pro Schuss) und SL (2,5 sek pro Schuss) ge- mischt	11 Schüler 13 oder 14	Laufende Scheibe Ta- belle
4.20	Laufende Scheibe 50 m	Langwaffe/Einzellader; Mehrlader als Einzel- lader	min. 42 max. 100	offene Visie- rung, Ziel- fernrohr er- laubt	5,6 mm/ .22 l.r./ .22 ifb	50	stehend	60	30 Schuss LL 5 sek pro Schuss; 30 Schuss SL 2,5 sek pro Schuss	12	Laufende Scheibe Ta- belle
4.25	Laufende Scheibe 50 m MIX	Langwaffe/Einzellader; Mehrlader als Einzel- lader	min. 42 max. 100	offene Visie- rung, Ziel- fernrohr er- laubt	5,6 mm/ .22 l.r./ .22 ifb	50	stehend	40	40 Schuss LL (5 sek pro Schuss) und SL (2,5 sek pro Schuss) ge- mischt	12	Laufende Scheibe Ta- belle
5.10	Armbrust 10 m	Armbrust		Dioptr/Korn	Bolzen- durchmes- ser: 4,5 mm, 0,05 mm Toleranz	10	stehend	40	90	1	Armbrustta- belle
5.11	Armbrust 10 m Auflage	Armbrust		Dioptr/Korn	Bolzen- durchmes- ser: 4,5 mm, 0,05 mm Toleranz	10	stehend	30	55	1	Teil 9 Armbrustta- belle

## O Allgemein gültige Regeln für alle Disziplinen

Teil 0; Seite 72

Kennzahl	Wettbewerb	Waffenart	Lauf- länge in cm	Visierung	Kaliber	Dis- tanz in m	An- schlags- art	Wett- kämpf- schüsse	Zeitvorgabe in min. (* Zeitvorgabe bei elektron. Anlagen)	Scheibe Nr.	Beschreibung
5.20	Armbrust inter- national 30 m	Armbrust		Dioptr/Korn	Bolzen- durchmes- ser: 6,0 mm, 0,05 mm Toleranz	30	stehend kniend	2 x 30	2 x 90 sek	15	Armbrustta- belle
5.31	Armbrust natio- nal Scheibe	Armbrust		Dioptr/Korn	Bolzen- durchmes- ser: 6,0 mm, 0,05 mm Toleranz	30	stehend	20	50	16	Armbrustta- belle
5.32	Armbrust natio- nal Stern	Armbrust		Dioptr/Korn	Bolzen- kopf- grundflä- che: 24,3 mm x 24,3 mm oder Bol- zendurch- messer: 26,8 mm	Vogel- baum	stehend	15	ohne Zeit- begrenzung nach entspre- chend ausgelos- ter Reihenfolge	Stern - Plattl	Armbrustta- belle

Kennzahl	Wettbewerb	Waffenart	Lauf- länge in cm	Visierung	Kaliber	Dis- tanz in m	An- schlags- art	Wett- kampfschüsse	Zeitvorgabe in min. (* Zeitvorgabe bei elektron. Anlagen)	Scheibe Nr.	Beschreibung
5.33	Armbrust national – Kombiniert	Armbrust		Dioptr/Korn	Bolzen- durchmes- ser: 6,0 mm, 0,05 mm Toleranz/ Bolzen- kopf- grundflä- che: 24,3 mm × 24,3 mm oder Bol- zendurch- messer: 26,8 mm	30/ Vogel- baum	stehend	15	ohne Zeit- begrenzung nach entspre- chend ausgelos- ter Reihenfolge	15 Schei- be/ Stern	entsprechend Ausschreibung
5.34	Armbrust national Adler	Armbrust		Dioptr/Korn	Bolzen- kopf- grundflä- che: 24,3 mm × 24,3 mm oder Bol- zendurch- messer: 26,8 mm	30/ Vogel- baum	stehend	15	ohne Zeit- begrenzung nach entspre- chend ausgelos- ter Reihenfolge	Adler	Armbrustta- belle
5.41	Feldarmbrust IAU 600 – 18 m	Armbrust		Dioptr/Korn	Pfeile	18	stehend	60	3 Schuss pro Se- rie in je 3 min	20	Armbrustta- belle
5.42	Feldarmbrust IAU 600 – 25 m	Armbrust		Dioptr/Korn	Pfeile	25	stehend	60	3 Schuss pro Se- rie in je 3 min	20	Armbrustta- belle
5.43	Feldarmbrust IAU 900	Armbrust		Dioptr/Korn	Pfeile	65-5- 0-35	stehend	3 × 30	3 Schuss pro Se- rie in je 3 min	20	Armbrustta- belle



# O Allgemein gültige Regeln für alle Disziplinen

Teil O; Seite 74

Kennzahl	Wettbewerb	Waffenart	Lauf- länge in cm	Visierung	Kaliber	Dis- tanz in m	An- schlags- art	Wett- kämpf- schüsse	Zeitvorgabe in min. (* Zeitvorgabe bei elektron. Anlagen)	Scheibe Nr.	Beschreibung
6.10	Bogen FITA im Freien Recurve	Bogen	30 – 90	Dioptr	Pfeile	30 – 90	stehend	144	in Passen zu 6 Pfeilen je 4 min (lange Entfer- nung); in Passen zu 3 Pfeilen in 2 min (kurze Entfernung); 6.0.61.1	17-20	Bogentabelle siehe Recurve
			72					40 – 70			
6.15	Bogen FITA im Freien Com- pound	Bogen	30 – 90	Scope, Peep- sight	Pfeile	30 – 90	stehend	144	in Passen zu 6 Pfeilen je 4 min (lange Entfer- nung); in Passen zu 3 Pfeilen in 2 min (kurze Entfernung); 6.0.61.1	17-20	Bogentabelle siehe Com- pound
			72			40 – 70					
6.20	Bogen FITA Halle Recurve	Bogen		Dioptr	Pfeile	18	stehend	60	in Passen zu 3 Pfeilen in 2 min	17-20	Bogentabelle siehe Recurve
6.25	Bogen FITA Halle Com- pound	Bogen		Dioptr	Pfeile	18	stehend	60	in Passen zu 3 Pfeilen in 2 min	17-20	Bogentabelle siehe Com- pound
6.26	Blankbogen Halle	Bogen			Pfeile	18	stehend	60	in Passen zu 3 Pfeilen in 2 min	17-20	Bogentabelle siehe Blankbo- gen
6.30	Feldbogen Recurve	Bogen		Dioptr	Pfeile	60-10	stehend	72	in 3 min pro Scheibe (3 Pfeile)	21	Bogentabelle siehe Recurve
6.40	Feldbogen Blank	Bogen			Pfeile	50-5	stehend	72	in 3 min pro Scheibe (3 Pfeile)	21	Bogentabelle siehe Blankbo- gen
6.50	Feldbogen Compound	Bogen		Dioptr	Pfeile	60-10	stehend	72	in 3 min pro Scheibe (3 Pfeile)	21	Bogentabelle siehe Com- pound

Kennzahl	Wettbewerb	Waffenart	Lauf- länge in cm	Visierung	Kaliber	Dis- tanz in m	An- schlags- art	Wett- kampfschüsse	Zeitvorgabe in min. (* Zeitvorgabe bei elektron. Anlagen)	Scheibe Nr.	Beschreibung
7.10	Perkussions- gewehr	Langwaffe/Einzellader	min. 42	Dioptr/Korn	.60	50	stehend	15	40	4	Vorderlader- tabelle
7.15	Perkussions- freigewehr	Langwaffe/Einzellader	min. 42	Dioptr/Korn	.60	100	liegend	15	40	4	Vorderlader- tabelle
7.16	Perkussions- freigewehr	Langwaffe/Einzellader	min. 42	Dioptr/Korn	.60	300	liegend	15	40	5	Vorderlader- tabelle
7.20	Perkussions- dienstgewehr	Langwaffe/Einzellader	min. 42	Kimme/Korn	.52	100	liegend	15	40	4	Vorderlader- tabelle
7.30	Steinschloss- gewehr	Langwaffe/Einzellader	min. 42	Kimme/Korn	.70 Rundkugel	50	stehend	15	40	4	Vorderlader- tabelle
7.31	Steinschloss- gewehr	Langwaffe/Einzellader	min. 42	Dioptr/Korn	.70 Rundkugel	100	liegend	15	40	4	Vorderlader- tabelle
7.35	Muskete	Langwaffe/Einzellader	min. 42	Korn	.52	50	stehend	15	40	6	Vorderlader- tabelle
7.40	Perkussions- revolver	Kurzwaffe/Mehrlader	min. 10	Kimme/Korn	.45	25	stehend	15	40	4	Vorderlader- tabelle
7.50	Perkussions- pistole	Kurzwaffe/Einzellader	min. 10	Kimme/Korn	.50 Rundkugel	25	stehend	15	40	4	Vorderlader- tabelle
7.60	Steinschloss- pistole	Kurzwaffe/Einzellader	min. 10	Kimme/Korn	.70 Rundkugel	25	stehend	15	40	4	Vorderlader- tabelle
7.71	Perkussionsflinte	Langwaffe	min. 42	Laufschiene/ Korn	12 2,5 mm, 35 g		stehend	50	ohne Zeit- begrenzung ent- sprechend Rot- tenplan	10	Vorderlader- tabelle
7.72	Steinschloss- flinte (kann mit Stein- schlossmuskete geschossen wer- den)	Langwaffe	min. 42	Laufschiene/ Korn	12 2,5 mm, 35 g		stehend	50	ohne Zeit- begrenzung ent- sprechend Rot- tenplan	10	Vorderlader- tabelle

## O Allgemein gültige Regeln für alle Disziplinen

Teil O; Seite 76

Kennzahl	Wettbewerb	Waffenart	Lauf- länge in cm	Visierung	Kaliber	Dis- tanz in m	An- schlags- art	Wett- kämpf- schüsse	Zeitvorgabe in min. (* Zeitvorgabe bei elektron. Anlagen)	Scheibe Nr.	Beschreibung
8.11 – 8.15	Sommerbiathlon 10 m	Langwaffe/Mehrlader; Einzellader zulässig	min. 42	Dioppter/Korn	4,5 mm	10	stehend liegend	5 Schuss pro Schieß- einlage; 8.10.5	ohne Zeit- begrenzung	23	8.0 ff.
8.21 – 8.25	Sommerbiathlon 50 m	Langwaffe/Mehrlader; Einzellader zulässig	min. 42	Dioppter/Korn	5,6 mm/ .22 l.r./ .22 lfb	50	stehend liegend	5 Schuss pro Schieß- einlage; 8.20.4	ohne Zeit- begrenzung	22	8.0 ff.

<b>Stichwortverzeichnis</b>	Gruppe	Seite
10 m Luftgewehr und 10 m Luftpistole	0.5.1.1	11
Abbruch einer Landesmeisterschaft	0.8.6	27
Ablegen der Serien	0.11.5.2	39
Abweichende Regelungen	0.18	46
Allgemeine Regeln für Herstellerkennzeichen	0.16.1.3	42
Allgemeine Regeln für Sponsorzeichen	0.16.1.4	42
Allgemeine Verbindlichkeit	0.1.1	1
Allgemeines	0	1
Allgemeines	0.17.1	45
Anhang	0.20	49
Anhang: Wettbewerbe des DSB	0.21	64
Anwendung des Luftgewehr-Schusslochprüfers als Außenlehre	0.11.3.3	36
Anzeigen der Treffer	0.11.1.1	34
Anzeigen und Betrachten der Schüsse	0.11.5	38
Armbrüste	0.19.1.6	47
Aufbau einer elektronischen Scheibe	0.4.3.2	8
Aufgaben der Aufsicht	0.6.1.2	13
Aufgaben des Schießleiters	0.6.1.1	12
Auslegung	0.1.3	2
Ausschreibung	0.7.6.1	22
Auswerteverfahren	0.11.2	35
Auswertung – Auswertebüro (Ausnahme Bogen)	0.11	34
Auswertung 25-m-Wettbewerbe – Papierscheiben	0.11.1	34
Beispielliste der zulässigen Medikamente	0.17.4	45
Bemaßung und Beleuchtung der Schießstände	0.3.1	5
Beschießen der falschen oder fremden Scheibe	0.11.4	37
Beschießen einer falschen (eigenen) Scheibe	0.11.4.1	37
Beschießen einer fremden Scheibe	0.11.4.2	38
Beschwerde während des Probeschießens	0.8.5.3	26
Betreuung (Ausnahme siehe Bogen Regel 6.9. )	0.9.6	30
Bewertung der Schüsse	0.11.3	35
Blenden (Ausnahmen in den Fachteilen sind zu beachten)	0.5.3.2	11
Boden	0.3.6	6
Defekt an einer einzelnen Scheibe	0.8.4.1	24
Defekt einer Scheibengruppe oder aller Anlagen	0.8.4.2	24
Defekte und Störungen (Ausnahmen siehe Fachteile )	0.8	23
Defekte von Scheibenanlagen mit elektronischer Wertung	0.8.4	24
Definition	0.4.3.1	8
Definitionen	0.16.1	41
Definitionen nach Anlage 1 Abschn. 1 Unterabschnitt 1 Waffengesetz	0.19.1	47
Deutsche Rekorde	0.14.2	40

## 0 Allgemein gültige Regeln für alle Disziplinen

Teil 0; Seite 78

<b>Stichwortverzeichnis</b>	Gruppe	Seite
Disziplinarbestimmungen (Ausnahmen siehe Fachteile)	0.9.8	31
Dokumentation	0.8.3.1	23
Doping	0.17	45
Druckluftwaffen	0.19.1.5	47
Druckluftwaffen	0.19.2.1	48
Einführung	0.1	1
Einsprüche und ihre Behandlung	0.13	39
Einsprüche wegen nicht erfolgter Aufzeichnung oder Wiedergabe eines Schusses auf dem Monitor	0.8.5.1	24
Einzel- und Mannschaftsschützen	0.7.2	19
Einzelladerwaffen	0.19.1.3	47
Einzelgeschützen	0.7.2.1	19
Elektronische Scheiben	0.4.3	8
Ergebnisgleichheit	0.12	39
Ergebnisgleichheit in der Einzelwertung	0.12.1	39
Ergebnisgleichheit in der Mannschaftswertung	0.12.2	39
erlaubnisfreier Erwerb und Besitz nach Anlage 2 Abschn. 2 Unterabschnitt 2 WaffG	0.19.2	48
Falsches Kommando am Stand	0.8.2	23
Fehlfunktion des Papier- oder Gummibandes	0.8.5.4	26
Gehörschutz	0.16.8	44
Halbautomaten	0.19.1.1	47
Handelszeichen	0.16.1.2	41
Handschuhe	0.16.5	43
Herstellerkennzeichen	0.16.2.1	42
Herstellerkennzeichen	0.16.3.1	42
Herstellerkennzeichen	0.16.4.1	43
Herstellerkennzeichen	0.16.5.1	43
Herstellerkennzeichen	0.16.6.1	43
Herstellerkennzeichen	0.16.7.1	43
Herstellerkennzeichen	0.16.8.1	44
Herstellerkennzeichen	0.16.9.1	44
Jurys	0.6.2.1	13
Kampfgerichte, Jurys (Ausnahmen in den Fachteilen sind zu beachten)	0.6.2	13
Klassen, Einzelschützen, Mannschaften, Körperbehinderte, Zulassung, Wettkampfvorbereitung, Standverteilung, Wettkampfpässe	0.7	16
Kontakt	0.17.5	46
Kopfbedeckung	0.16.6	43
Langwaffen	0.19.1.4	47
Ligaordnung des DSB	0.9.2.1	27

<b>Stichwortverzeichnis</b>	Gruppe	Seite
Ligen	0.9.2	27
Mannschaftsschützen (nicht Sommerbiathlon)	0.7.2.2	19
Matten	0.3.5	6
Medienbetreuung	0.15	41
Munition	0.5.2	11
Nummerierung der Schützenstände und der Scheibenständer	0.3.2	5
Perkussionswaffen	0.19.2.3	48
Probescheiben	0.4.2	7
Proteste (mündlich) gegen die Wertung (gilt nicht für Sommerbiathlon + Bogen )	0.8.5.2	25
Proteste und Beschwerden bei elektrischen Scheiben	0.8.5	24
Prozedur nach einem Protest, einer Beschwerde, einer Nichtanzeige usw. bei elektronischen Scheiben	0.8.5.5	26
Prüfung des Abzugswiderstands	0.10.1	33
Räumlichkeiten	0.3.8	7
Regelanerkennung	0.1.2	1
Regelverletzungen – Sicherheitsvergehen	0.9.8.2	32
Repetierwaffen	0.19.1.2	47
Ring- /Trefferabzug	0.9.8.3	32
Scheibenanordnung 25 m – elektronische Scheiben	0.4.3.3	10
Scheibenwechsel	0.9.7	31
Scheibenwechsel	0.11.5.1	39
Schießbrillen oder Augenschutz	0.16.7	43
Schießfolge	0.4.1.1	7
Schießschuhe	0.16.4	43
Schießstände	0.3	4
Schießtische	0.3.4	6
Schusslochprüfer Außenlehre	0.11.3.2	36
Schusszahlen pro Scheibe	0.4.1.2	7
Schützenstand	0.3.7	6
Sicherheitsbestimmungen	0.2	2
Sponsorzeichen	0.16.2.2	42
Sponsorzeichen	0.16.4.2	43
Sponsorzeichen	0.16.5.2	43
Sponsorzeichen	0.16.6.2	43
Sponsorzeichen	0.16.7.2	43
Sponsorzeichen	0.16.8.2	44
Sponsorzeichen	0.16.9.2	44
Sportjahr	0.1.5	2
Standverteilung	0.7.5.2	21
Startnummern (Sommerbiathlon siehe Teil 8 Kap. 12)	0.16.10	44

## **0 Allgemein gültige Regeln für alle Disziplinen**

Teil 0; Seite 80

<b>Stichwortverzeichnis</b>	Gruppe	Seite
Störungen an Waffen und Munition	0.8.1	23
Technische Delegierte (TD)	0.6.2.2	14
Teilnahmeberechtigung – Einzelschützen	0.7.4.1	20
Teilnahmeberechtigung – Mannschaften	0.7.4.2	21
Teilnahmevoraussetzungen	0.1.4	2
Terminplanung und Ausschreibungen	0.7.6	22
Titel	0.14.1	40
Titel und Rekorde	0.14	40
Trockenschuss (Definition)	0.11.3.1	35
Ummeldungen	0.9.5	30
Unterbrechung im Schießbetrieb und Defekte von Scheibenanlagen	0.8.3	23
Veranstalter	0.1.6	2
Verantwortliche, Schießleiter, Aufsichten, sonst. Mitarbeiter (Ausnahme Bogen Regel 6.6. )	0.6.1	12
Verbotsliste	0.17.3	45
Verfahren des Vorschießens für Schützen	0.9.4.1	30
Verstöße	0.17.2	45
Vorbereitung eines Schießens	0.7.5.1	21
Vorschießen, Nachstart bis zur Landesmeisterschaft	0.9.4	29
Waffen	0.5.1	10
Waffen	0.16.2	42
Waffen- und Ausrüstungskontrolle	0.10	32
Waffen, Munition und Ausrüstung	0.5	10
Waffenkoffer, Schießtaschen und Koffer oder Taschen für andere Gegenstände der Schießausrüstung (einschließlich der Schießmatten des Veranstalters)	0.16.3	42
Waffenrechtliche Definitionen nach dem WaffG	0.19	47
Warenzeichen	0.16.1.1	41
Wechsel der Wettkampfklasse	0.7.1.1	17
Werbung	0.16	41
Wertung bei Disqualifikation oder Sperre	0.9.8.1	31
Wettbewerbe	0.9.1	27
Wettbewerbe, Ligen, Wettkämpfe, Ummeldungen, Verhalten von Schützen und Betreuern, Disziplinarbestimmungen	0.9	27
Wettkampf- und Probescheiben	0.4	7
Wettkampfsarten	0.9.3.3	28
Wettkämpfe	0.9.3.1	28
Wettkämpfe im Ausland	0.9.3.2	28
Wettkämpfe und Meisterschaften	0.9.3	28
Wettkampffunktionäre	0.6	12
Wettkampfklassen (Ausnahmen in den Fachteilen sind zu beachten)	0.7.1	16

<b>Stichwortverzeichnis</b>	<b>Gruppe</b>	<b>Seite</b>
Wettkampfkleidung	0.16.9	44
Wettkampfpässe	0.7.3	19
Wettkampfscheiben	0.4.1	7
Wettkampfvorbereitungen	0.7.5	21
Windfahnen für 300-m, 100m und 50-m-Gewehr-/Pistolenstände	0.3.3	5
Zielhilfsmittel (Ausnahmen in den Fachteilen sind zu beachten)	0.5.3.1	11
Zubehör	0.5.3	11
Zulässige Defekte	0.8.1.1	23
Zulassung und Startberechtigung (Teilnahmeberechtigung)	0.7.4	20



**0 Allgemein gültige Regeln für alle Disziplinen**  
Teil 0; Seite 82

## Teil 1 – Regeln für Gewehr

<b>1.1</b> Anschlagarten	<b>S. 1</b>	<b>1.5</b> Festlegungen	<b>S. 9</b>
<b>1.2</b> Bekleidungsregeln	<b>S. 2</b>	<b>1.6</b> Festlegungen für Dreistellungswettbewerbe	<b>S. 12</b>
<b>1.3</b> Messgeräte	<b>S. 7</b>	<b>1.7</b> Ordonnanzgewehr Regel (Wettbewerbsnummer 1.58)	<b>S. 12</b>
<b>1.4</b> Zubehör	<b>S. 7</b>	Stichwortverzeichnis	<b>S. 19</b>

### 1 Allgemeine Regeln für Gewehrschießen

#### 1.1 Anschlagarten

Alle auf rechtshändige Schützen bezogenen Regeln gelten sinngemäß auch für Linkshänder.

##### 1.1.1 Liegend

1. Der Schütze darf auf der blanken Oberfläche des Schützenstandes oder auf einer Matte nach 0.3.5 liegen. Die Ellbogen dürfen auf die Matte gestützt werden.
2. Der Körper liegt ausgestreckt am Schützenstand, mit dem Kopf in Richtung Scheibe.
3. Das Gewehr darf nur durch beide Hände und eine Schulter abgestützt werden.
4. Während des Zielens darf die Wange an den Schaft angelegt werden.
5. Das Gewehr darf auch durch den Riemen unterstützt werden, aber weder der Vorderschaft hinter der linken Hand noch irgendein Teil des Gewehrs dürfen am Riemen oder dessen Zubehör aufliegen.
6. Das Gewehr darf keinen anderen Punkt oder Gegenstand berühren oder auf ihm aufliegen.
7. Beide Unterarme und die Ärmel der Schießjacke vor den Ellbogen müssen von der Oberfläche des Schützenstandes sichtbar abgehoben sein.
8. Der Unterarm des Schützen, der den Riemen hält, muss zur Horizontalen einen Winkel von mindestens 30 Grad bilden.
9. Die rechte Hand/der rechte Arm darf nicht den linken Arm, die linke Hand, Kleidung oder Riemen berühren.

##### 1.1.2 Stehend

1. Der Schütze muss frei und ohne jede andere Unterstützung mit beiden Füßen auf dem Boden des Schützenstandes stehen.
2. Das Gewehr darf nur mit beiden Händen, der Schulter, der Wange und dem neben der rechten Schulter liegenden Teil der Brust gehalten werden.
3. Das Gewehr darf die Jacke oder die Brust außerhalb des Bereichs der rechten Schulter und des rechten Brustteils nicht berühren.
4. Linker Oberarm und Ellbogen dürfen am Brustkorb oder an der Hüfte abgestützt werden.
5. Die Verwendung eines Riemens ist verboten.
6. Die rechte Hand/der rechte Arm darf nicht den linken Arm, die linke Hand oder Kleidung berühren.

# 1 Regeln für Gewehr

Teil 1; Seite 2

## 1.1.3 Kniend

1. Der Schütze darf den Boden des Schützenstandes mit der rechten Fußspitze, dem rechten Knie und dem linken Fuß berühren.
2. Das Gewehr darf mit beiden Händen und der rechten Schulter gehalten werden.
3. Der linke Ellbogen muss auf dem linken Knie abgestützt sein.
4. Die Spitze des Ellbogens darf nicht mehr als 100 mm über das Knie hinausragen und nicht weiter als 150 mm hinter dem Knie aufgesetzt werden.
5. Das Gewehr darf auch durch den Riemen unterstützt werden, aber weder der Vorderschaft hinter der linken Hand noch irgendein Teil des Gewehrs dürfen am Riemen oder dessen Zubehör aufliegen.
6. Das Gewehr darf keinen anderen Punkt oder Gegenstand berühren oder auf ihm aufliegen.
7. Wenn unter dem Rist des rechten Fußes eine Kniendrolle verwendet wird, darf der Fuß in einem Winkel von höchstens 45 Grad zur Seite gedreht werden.
8. Wird keine Kniendrolle verwendet, darf der Fuß in jedem beliebigen Winkel liegen. Dabei dürfen auch die Außenseite des Fußes und der Unterschenkel am Boden des Schützenstandes aufliegen.
9. Kein Teil des Oberschenkels oder des Gesäßes darf jedoch den Boden an irgendeinem Punkt berühren.
10. Benutzt der Schütze eine Matte nach 0.3.5, darf er ganz auf der Matte knien oder mit einem, zwei oder drei Auflagepunkten (Fußspitze, Knie, Fuß) Kontakt mit der Matte haben.
11. Zwischen dem Gesäß und der Ferse des Schützen dürfen nur die Hose und die Unterbekleidung getragen werden.
12. Die Jacke oder andere Gegenstände dürfen nicht zwischen diese beiden Punkte oder unter das rechte Knie gelegt werden.
13. Die rechte Hand und/oder Arm darf nicht den linken Arm, die Schießjacke oder den Riemen berühren.

## 1.1.4 Sitzend

1. Die Füße müssen sich auf gleicher Höhe mit dem Gesäß befinden.
2. Oberarme bzw. Ellbogen können auf die Knie bzw. Oberschenkel gestützt werden.
3. Das Gewehr darf mit beiden Händen und der rechten Schulter gehalten werden.
4. Das Gewehr darf auch durch den Riemen unterstützt werden, aber weder der Vorderschaft hinter der linken Hand noch irgendein Teil des Gewehrs dürfen am Riemen oder dessen Zubehör aufliegen.
5. Das Gewehr darf keinen anderen Punkt oder Gegenstand berühren oder auf ihm aufliegen.
6. Das Anstemmen der Füße an die Standeinfassung oder dgl. ist nicht gestattet.
7. Die Verwendung von Rollen oder Kissen ist nicht gestattet.
8. Die Verwendung einer Matte nach 0.3.5 als Unterlage ist gestattet.

## 1.2 Bekleidungsregeln

### 1.2.1 Allgemeine Regeln

Schießjacken und -hosen müssen aus geschmeidigem Material hergestellt sein, das unter für den Schießsport üblichen Bedingungen keinen Veränderungen seiner typischen Eigenschaften unterliegt, also nicht steifer, dicker oder härter wird.

Futter, Einlagen und Verstärkungen müssen den gleichen Anforderungen entsprechen. Futter oder Einlagen dürfen weder gesteppt, kreuzgenäht oder geklebt noch auf andere Weise mit dem Außenmaterial verbunden sein, außer an den für eine normale Anfertigung üblichen Stellen.

Futter und Einlagen sind als Teil der Kleidung zu messen.

Nur eine (1) Schießjacke, eine (1) Schießhose und ein (1) Paar Schießschuhe dürfen von der Ausrüstungskontrolle für jeden Schützen für alle Gewehrwettbewerbe einer Meisterschaft zugelassen werden.

Dies soll einen Schützen jedoch nicht davon abhalten, eine gewöhnliche Hose oder übliche Trainingschuhe zu tragen.

Eine Schießjacke muss in allen drei Stellungen (liegend, stehend und kniend) verwendbar sein und auch allen anderen Bestimmungen entsprechen, um für den Wettkampf zugelassen zu werden.

### 1.2.2 Unterbekleidung des Schützen

Die gesamte Bekleidung unter der Schießjacke und unter der Schießhose darf nicht dicker als 2,5 mm einfach oder 5 mm doppelt gemessen sein.

Unter der Schießjacke und/oder der Schießhose darf nur normale, nicht stützende Unter- und/oder Trainingsbekleidung getragen werden. Trainingskleidung, die unter der Schießhose getragen wird, schließt gewöhnliche Hosen, Jeans usw. nicht mit ein.

Jede andere Art von Unterbekleidung ist verboten

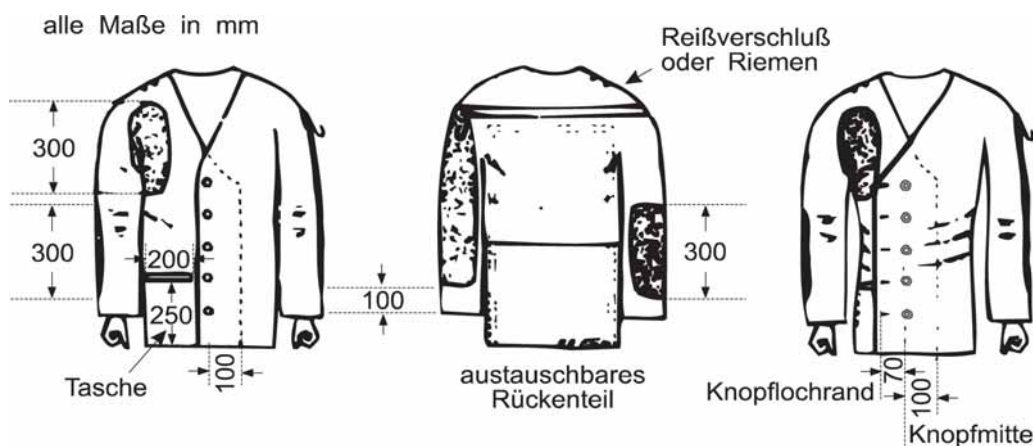
### 1.2.3 Schießjacke

1. Jackenkörper und Ärmel dürfen einschließlich des Futters an messbaren, flachen Stellen 2,5 mm einfache Stärke oder 5 mm doppelt gemessen nicht überschreiten.
2. Die Jacke darf nicht länger sein als bis zum unteren Ende der geballten Faust.
3. Das Schließen der Jacke darf nur durch nicht verstellbare Vorrichtungen, z. B. Knöpfe oder Reißverschlüsse, erfolgen. Versetzbare Schließen jeder Art sind verboten.
4. Am Verschluss darf die Jacke nicht mehr als 100 mm überlappen.
5. Die Jacke muss lose an ihrem Träger hängen. Dies erscheint dann als gegeben, wenn der normale Verschluss noch um 70 mm überlappt werden kann. (Die 70 mm werden von der Mitte des Knopfes bis zum äußeren Rand des Knopflochs gemessen.)
6. Riemen, Schnüre, Bänder, Nähte, Abnäher oder andere Vorrichtungen, die als künstliche Stütze gedeutet werden können, sind verboten.
7. Ein Reißverschluss oder maximal zwei Riemen zum Straffen vonlosem Material im Bereich der Schulterverstärkung sind erlaubt.
8. Außer an den in dieser Regel und in den Abbildungen angeführten Stellen ist keinerlei Reißverschluss und auch keine andere Vorrichtung zum Schließen oder Festziehen erlaubt.
9. Das Rückenteil darf aus mehr als einem Stück gefertigt sein, ein Band oder einen Streifen eingeschlossen, sofern diese Maßnahme keine Materialversteifung oder Verminderung der Geschmeidigkeit der Jacke zur Folge hat.
10. Das Rückenteil muss in allen Bereichen dem Limit von 2,5 mm Dicke entsprechen, wenn an flacher Stelle gemessen wird.
11. Das Rückenteil muss überall dem Steifheitslimit entsprechen.

## 1 Regeln für Gewehr

Teil 1; Seite 4

12. Ein austauschbares Rückenteil, das Durchlüftung bietet, ist erlaubt, sofern es weich, biegsam und geschmeidig ist.
13. Die Befestigungen dieses Teils dürfen weder die Jacke versteifen noch dem Schützen eine zusätzliche Stütze bieten.
14. Jedes austauschbare Rückenteil muss von der Ausrüstungskontrolle zugelassen sein.
15. Alle Rückenteile einer Jacke müssen die gleiche Breite und Länge haben.
16. In der Liegend- und Kniendstellung darf der Ärmel der Schießjacke nicht über das Handgelenk des Riemenarms vorstehen.
17. Der Ärmel darf nicht zwischen der Hand oder dem Handschuh und dem Vorderschaft eingeklemmt werden, wenn der Schütze seine Schießstellung einnimmt.
18. Weder Klettmaterial noch eine klebrige Substanz, Flüssigkeit oder Spray dürfen an der Außen- oder Innenseite der Jacke, an Unterlagen oder an der Ausrüstung angebracht werden.
19. Ein Aufrauhen des Jackenmaterials ist erlaubt.
20. Verstärkungen dürfen an beiden Ellbogen auf dem halben Ärmelumfang angebracht werden. Am Arm, der den Riemen hält, darf die Verstärkung vom Oberarm bis 100 mm vor das Ärmelende reichen. Die Verstärkung am anderen Arm darf maximal 300 mm lang sein.
21. Nur ein Haken, eine Schlaufe, ein Knopf oder eine ähnliche Vorrichtung darf an der Außenseite des Ärmels oder am Schulteraum befestigt sein, um ein Abrutschen des Riemen zu verhindern.
22. Die Verstärkung an der Schulter, in die die Kolbenkappe eingesetzt wird, darf in ihrer längsten Abmessung 300 mm nicht überschreiten.
23. Es sind keinerlei Innentaschen gestattet. Nur eine Außentasche an der rechten Vorderseite der Jacke (für Linkshänder an der linken Seite) ist erlaubt.
24. Größe der Tasche: maximal 25 cm hoch, gemessen ab dem unteren Jackenrand, und 20 cm breit.

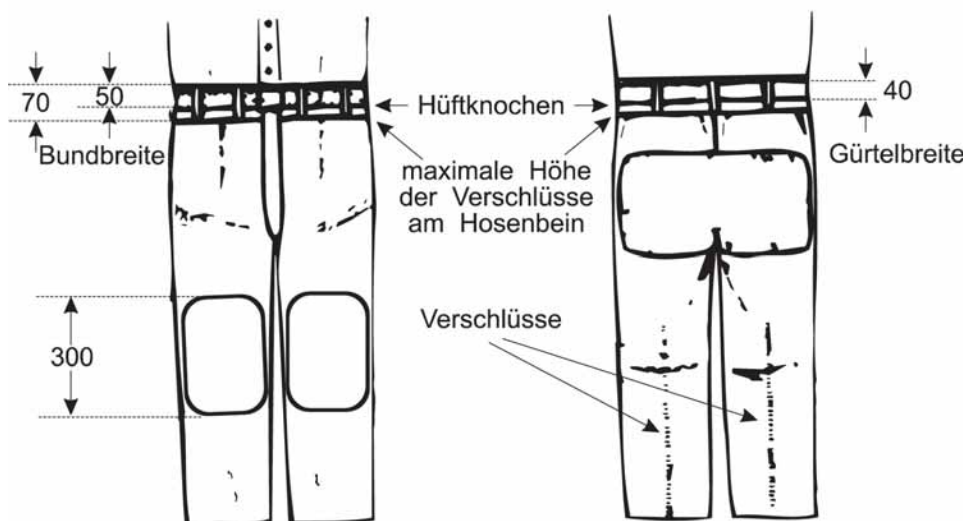


### 1.2.4 Schießhose

1. Hosenkörper dürfen einschließlich des Futters an allen messbaren flachen Stellen 2,5 mm einfache Stärke oder 5 mm doppelte Stärke gemessen nicht überschreiten. Der obere Rand der Hose darf nicht höher als 50 mm über der Spitze des Hüftknochens getragen werden.
2. Alle Zugbänder, Reißverschlüsse oder Halterungen zum Festziehen der Hose um Beine oder Hüften sind verboten.

3. Als Halt für die Hose dürfen nur ein Hüftgürtel, der nicht breiter als 40 mm und nicht dicker als 3 mm ist, oder Hosenträger (elastisch) getragen werden. Wenn ein Gürtel getragen wird, darf der Bund max. 2,5 mm stark sein. Wird kein Gürtel getragen, darf der Bund max. 3,5 mm stark sein. Die Gürtelschlaufen dürfen max. 20 mm breit sein.
4. Wenn im Stehendanschlag ein Gürtel getragen wird, darf der Verschluss nicht dazu verwendet werden, den linken Arm oder Ellbogen zu unterstützen.
5. Wenn die Hose einen Bund hat, darf dieser nicht breiter als 70 mm sein und darf durch einen (1) Haken und bis zu fünf (5) Ösen, einem fünffach verstellbaren Druckknopf, einen ähnlichen Verschluss oder durch einen Klettverschluss geschlossen werden.
6. Es ist jedoch nur eine Verschlussart erlaubt. Eine Kombination von Klettverschluss mit irgendeinem anderen Verschluss ist verboten.
7. Es muss möglich sein, die Hose bei geschlossenen Beinreißverschlüssen über normale Sport- oder Trainingsschuhe anzuziehen.
8. Wenn keine spezielle Schießhose getragen wird, kann eine normale Hose getragen werden, die jedoch für keinen Körperteil irgendeine künstliche Stütze bieten darf.
9. Reißverschlüsse, Knöpfe, Klettverschlüsse oder ähnliche nicht verstellbare Verschlüsse dürfen an der Hose nur an folgenden Stellen verwendet werden:
10. Ein Verschluss an der Vorderseite zum Öffnen und Schließen des Hosenschlitzes. Die Verschlussvorrichtung darf nicht tiefer als bis zur Höhe des Schritts gehen.
11. Weitere nicht verschließbare Öffnungen sind erlaubt.
12. Nur ein weiterer Verschluss pro Hosenbein ist erlaubt. Dieser darf nicht höher als 70 mm unter dem oberen Hosenrand beginnen und kann bis zum unteren Ende des Hosenbeins reichen.
13. Der Verschluss darf entweder an der Vorderseite des Oberschenkels oder an der Rückseite des Beines sein, aber nicht an beiden Stellen an einem Bein.
14. Am Gesäß und an beiden Knien der Hose dürfen Verstärkungen angebracht sein. Der Gesäßfleck darf die Hüftbreite nicht überschreiten und das vertikale Maß darf nur so lang sein, dass die normale Sitzfläche des Trägers gerade bedeckt ist. Die Knieflecken dürfen maximal 300 mm lang sein. Knieverstärkungen dürfen nicht breiter als der halbe Umfang des Hosenbeins sein.

alle Maße in mm



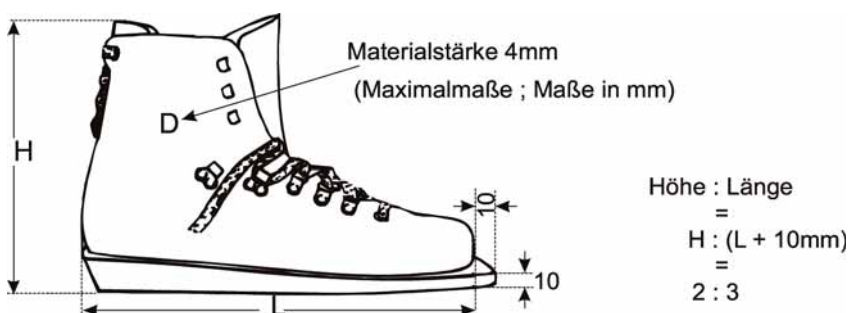
# 1 Regeln für Gewehr

Teil 1; Seite 6

## 1.2.5 Schießschuhe

Normale Straßenschuhe, Turnschuhe oder Schießschuhe, die die folgenden Bedingungen einhalten, sind erlaubt:

1. Das Oberteil (über der Sohle) muss aus weichem, biegsamem, geschmeidigem Material sein, das einschließlich Futter nicht stärker als 4 mm ist, gemessen an einer flachen Stelle, z. B. an Punkt D.
2. Die Sohle muss am Fußballen biegsam sein wie die eines normalen Straßenschuhs. Es muss sich um ein zusammengehörendes Paar handeln.
3. Beingeschädigte (verkürztes Bein) dürfen orthopädisches Schuhwerk tragen.



((Formel löschen, dafür Tabelle ISSF übernehmen))

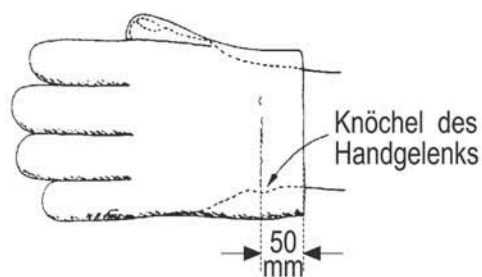
## 1.2.6 Schießhandschuhe

Material wie in Regel 1.2.1. beschrieben. Die Stärke des Handflächen- und Handrückenteils darf, gemessen an einer Stelle ohne Saum oder Naht, insgesamt 12 mm nicht überschreiten.

Die Handschuhe dürfen nicht weiter als 50 mm hinter die Knöchel des Handgelenks reichen.

Am Schießhandschuh ist keinerlei Verschlussvorrichtung erlaubt. Es darf lediglich ein elastisches Teil eingesetzt sein, um den Handschuh leichter anziehen zu können.

Der Handschuh muss jedoch locker um das Handgelenk liegen.



## 1.2.7 Verstärkungen und Polsterungen

Jacke und Hose, die den Bestimmungen der Regeln 1.2.3 und 1.2.4 entsprechen, dürfen nur an der Außenseite mit Verstärkungsflecken versehen sein, die folgenden Bedingungen genügen:

Maximale Stärke einschließlich des gesamten Jacken- und Hosenmaterials mit Futter: 10 mm einfach oder 20 mm doppelt gemessen

### 1.3 Messgeräte

#### 1.3.1 Dickenmessung

Die Geräte zum Messen der Dicke von Bekleidung und Schuhen müssen auf 1/10 Millimeter genau arbeiten. Die Messungen werden mit 5 kg Gewicht (Druck) vorgenommen. Das Gerät muss zwei kreisförmige, ebene Messflächen mit je 30 mm Durchmesser haben, die einander gegenüberstehen.



#### 1.3.2 Steifigkeitsprüfung

Bei Geräten zum Messen der Steifigkeit drückt eine kreisförmige Messplatte mit 20 mm Durchmesser das zu prüfende Material mit einem Druck von 1 kg über einen Messzylinder mit 60 mm Durchmesser. Das Material muss mindestens 3,0 mm nachgeben, um den Anforderungen zu entsprechen.

### 1.4 Zubehör

#### 1.4.1 Schießkoffer

Der Schießkoffer darf nicht vor der vorderen Schulter des Schützen an der Feuerlinie abgestellt werden, außer beim Stehendanschlag, bei dem ein Schießkoffer, ein Tisch oder ein Stativ als Waffenablage zwischen den Schüssen benutzt werden darf.

Schießkoffer, Tisch oder Stativ müssen nach Größe und Bauart so beschaffen sein, dass sie Schützen am Nachbarstand weder stören noch einen Windschutz bieten.

#### 1.4.2 Kniendrolle

Für das Schießen in der Kniendstellung ist nur eine zylindrisch geformte Rolle mit maximal 250 mm Länge und 180 mm Durchmesser erlaubt. Sie muss aus weichem, geschmeidigem Material sein. Ein Verformen der Rolle durch Zusammenbinden oder auf andere Art ist nicht erlaubt.

#### 1.4.3 Handstütze, Vorderschafterhöhung, Griff

Jegliche Zusatzvorrichtung oder Erhöhung unter dem Vorderschaft, die in puncto Breite und Verlauf nicht mit dem Vorderschaft übereinstimmt, bzw. Griffmulden aufweist, ist als Handstütze anzusehen. Die Handstütze für das Stehendschießen darf nicht weiter als 200 mm unterhalb der Laufachse reichen.

Der Griff für die rechte Hand darf nicht so geformt sein, dass er auf dem Riemen oder dem linken Arm aufliegt.

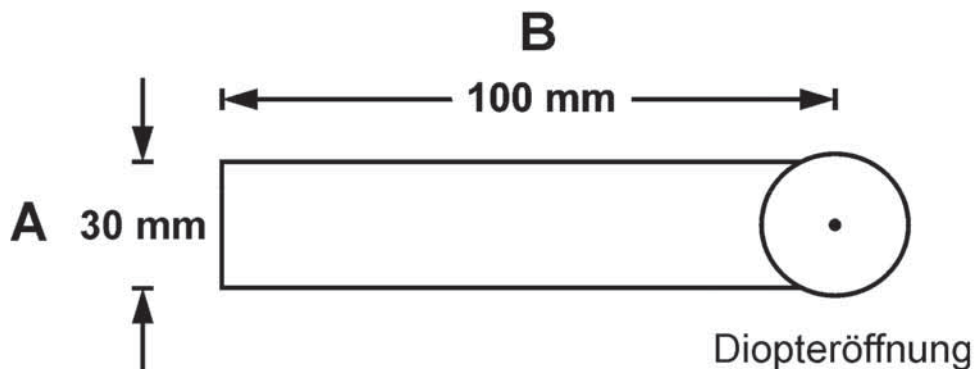


## 1 Regeln für Gewehr

Teil 1; Seite 8

### 1.4.4 Blende

Eine Blende von maximal 30 mm Höhe (A) und 100 mm Länge (B) darf am Gewehr oder am Visier nur auf der Seite des nicht zielenden Auges befestigt sein.



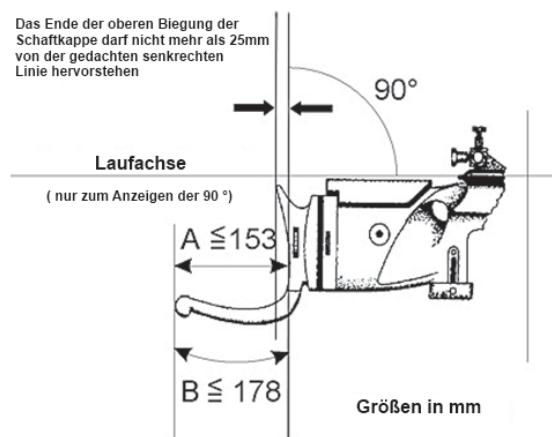
### 1.4.5 Riemen

Die maximale Riemenbreite beträgt 40 mm. Der Riemen darf nur über dem linken Oberarm getragen und von dort mit dem Vorderschaft des Gewehrs verbunden werden. Er darf nur von einer Seite über den Handrücken oder das Handgelenk laufen. Kein Teil des Gewehrs darf den Riemen oder irgendeines seiner Zubehörteile berühren, ausgenommen am Riemenhalter und am Handstopp.

### 1.4.6 Haken

Der Haken an der Schaftkappe darf an seinem Ende nicht mehr als 153 mm vom tiefsten Punkt der Krümmung der Schaftkappe, der normalerweise an der Schulter anliegt, entfernt sein. Gemessen wird parallel zur Laufachse von einer Senkrechten aus, die den tiefsten Punkt der Schaftkappe tangiert (A). Die äußere Länge des Hakens einschließlich der Bogen oder Krümmungen darf 178 mm nicht überschreiten (B).

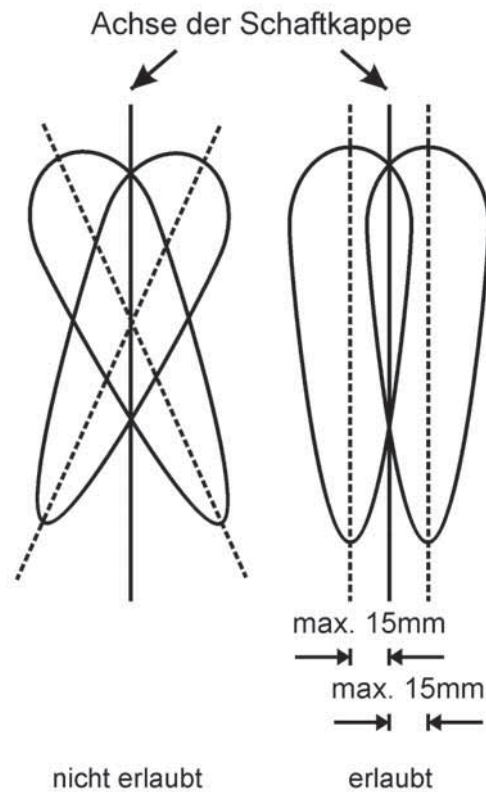
Alle Maße in mm



#### 1.4.7 Schaftkappe 300m Standardgewehr, Luftgewehr

Die Schaftkappe darf nach oben oder unten verstellt werden.

Sie darf maximal 15 mm von der Normalstellung aus parallel nach links oder rechts verschoben oder um eine vertikale Achse gedreht werden. (1.5.4)



### 1.5 Festlegungen

#### 1.5.1 Festlegungen für alle Gewehre

1. Kompensatoren, Mündungsbremsen oder ähnlich wirkendes Zubehör sowie Rückstoßdämpfer sind nicht erlaubt.
2. Laufverlängerungen und Läufe dürfen keine seitlichen Öffnungen aufweisen.
3. Jegliche Konstruktion oder Zubehörteile innerhalb des Laufs oder des Verlängerungsrohrs außer den Zügen und der Kammer für die Kugel / Patrone sind verboten.
4. Mehrlader müssen als Einzellader verwendet werden
5. Voll- und Halbautomaten sind nicht zugelassen

#### Visierung

1. Zielfernrohre dürfen nicht an der Waffe angebracht sein. (Ausn. siehe G-Tabelle 1.42 und 1.43)
2. Der Schütze darf Korrekturgläser (z. B. Brille, Schießbrille usw.) verwenden. Gläser zum Astigmatismusausgleich sind erlaubt.
3. Ab dem 46. Lebensjahr dürfen linsen mit Vergrößerung verwendet werden.
4. Lichtfilter (Farbfilter) dürfen am Korn und/oder Diopter montiert sein.

# 1 Regeln für Gewehr

Teil 1; Seite 10

5. Ein Visier mit Prismen- oder Spiegelvorrichtung darf nur von Schützen benutzt werden, die von der rechten Schulter aus schießen, aber mit dem linken Auge zielen oder umgekehrt.
6. Es darf jedoch kein vergrößerndes Glas oder System verwendet werden.

## 1.5.2 Festlegungen für Gewehre im Wettbewerb 300m-Standardgewehr

1. Es muss für alle drei Stellungen dasselbe Gewehr verwendet werden.
2. Das Auswechseln des Korns, der Diopterscheibe und das Verstellen der Schaftkappe nach „oben und unten“ und des Handstopps gelten nicht als Veränderungen. (siehe auch Regel 1.4.7)
3. Ein Austausch des gesamten Korntunnels und / oder Diopters ist nicht erlaubt.
4. Schaftbacken, die mit bloßer Hand verstellt werden können, sind verboten.
5. Die Stellung der Schaftbacke darf während eines Wettkampfes nicht verändert werden. Beim 300m Standardgewehr darf sie zu Reinigungszwecken / zum Schlagbolzenwechsel nach Anmeldung entfernt werden. Beim Wiedereinbau darf keine Änderung vorgenommen werden. Die Abnahme muss durch die Jury / den Schießleiter erfolgen.

## 1.5.3 Festlegungen für Gewehre im Wettbewerb LG 3-Stellung

1. Es muss für alle drei Stellungen dasselbe Gewehr verwendet werden.
2. Das Auswechseln des Korns, der Diopterscheibe und das Verstellen der Schaftkappe nach „oben und unten“ und des Handstopps gelten nicht als Veränderungen.
3. Es darf zwischen den Stellungen die Vorderschafterhöhung im Rahmen der Maße geändert werden. Eine Anpassung/Verstellung der Schaftlänge ist erlaubt.
4. Ein Austausch des gesamten Korntunnels und / oder Diopters ist erlaubt.
5. Die Schaftbacke darf verstellt werden.

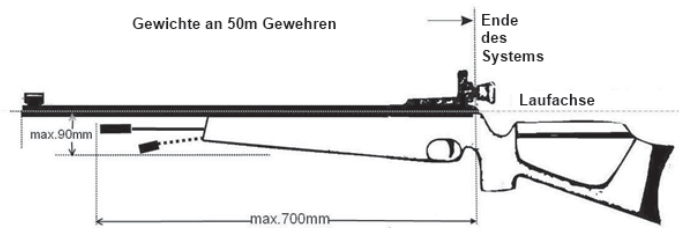
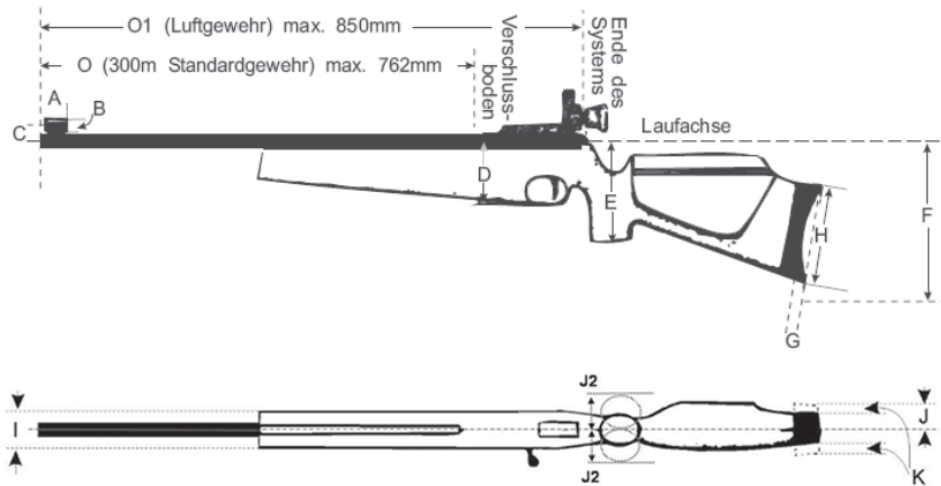
## 1.5.4 Abmessungen

Die Maximalmaße der Dimensionen C, D, E, F und J werden von der Laufachse aus gemessen.

A	Länge des Korntunnels	50 mm
B	Durchmesser des Korntunnels	25 mm
C	Radiale Höhe des Kornzentrums = Ringmitte oder Balkenoberkante (ausgenommen Regel 1.5.1)	60 mm
D	Tiefe des Vorderschafts	90 mm
E	Tiefster Punkt des Pistolengriffs	160 mm
F	Tiefster Punkt des Schafts oder der Spitze der Schaftkappe	220 mm
G	Maximale Pfeilhöhe des Bogens der Schaftkappe	20 mm
H	Maximale Gesamtlänge der Schaftkappe (Sehne)	153 mm
I	Gesamtstärke (Breite) des Vorderschafts	60 mm
J	Breite der Schaftbacke	40 mm
K	Parallele Rechts- oder Linksverstellung oder Drehung um eine vertikale Achse der Schaftkappe von der Normalstellung aus	15 mm
L1	Maximale Lauflänge bei Standardgewehr (Ende Patronenlager – evtl. Laufverlängerung)	762 mm
L2	Maximale Systemlänge bei Luftgewehr	850 mm

### Luftgewehr und Großkaliberstandardgewehr

Das Korn darf nicht über die sichtbare Laufmündung ragen.



Gewichte am Vorderschaft des Gewehres dürfen nicht mehr als 90mm nach unten ausgelagert werden, gemessen von der Laufachse aus, und dürfen nicht weiter als 700 gemessen vom hinteren Ende des Systems nach vorne überstehen

# 1 Regeln für Gewehr

Teil 1; Seite 12

## Festlegungen

A	Der Korntunnel darf die sichtbare Laufmündung nicht überragen.
B	Zweibeine/Stabilisatoren sind nicht erlaubt.
C	Wasserwaage und/oder Richtkreuz sind nicht erlaubt.
D	Stecher und Rückstecher sind nicht erlaubt.
E	Die Kornform ist beliebig.
F	Lochschaft, Handballenaufgabe, Fingermulden und Handstütze sind nicht erlaubt.
G	Glatte, nicht haftende sowie nicht ausgekehlte Verstärkungen sind gestattet.
H	Schaftbacken, die mit bloßer Hand verstellt werden können, sind verboten. Die Schaftbacke darf bei LG-Dreistellung verstellt werden. Die Stellung der Schaftbacke darf während eines Wettkampfes nicht verändert werden. Beim Standardgewehr darf sie zu Reinigungszwecken/zum Schlagbolzenwechsel nach Anmeldung entfernt werden. Beim Wiedereinbau darf keine Änderung vorgenommen werden. Die Abnahme muss durch die Jury/den Schießleiter erfolgen.
I	Handstopp oder Riemenhalter sind im Stehendanschlag nicht erlaubt.

## Veränderung des Vorderschafts

Der Vorderschaft darf innerhalb der Maximalmaße verändert werden. Der Pistolengriff und der Schaft dürfen keine orthopädischen Formen aufweisen. Material, das die Griffigkeit verbessert, darf an Vorderschaft, Pistolengriff oder am unteren Teil des Schafts nicht angebracht werden.

### 1.6 Festlegungen für Dreistellungswettbewerbe

Die Wettkämpfe werden in drei Anschlagarten in der Reihenfolge

- kniend (Ab Altersklasse auch sitzend)
- liegend
- stehend ausgetragen.

In den Wettbewerben „KK 3 × 20“ und „KK 3 × 40“ sowie beim Wettbewerb „300m Freigewehr“ dürfen zwischen den Stellungen sowohl das Gewehr als auch das Zubehör gewechselt werden.

Bei LG-Dreistellung darf nur das Zubehör gewechselt werden.

### 1.7 Ordonnanzgewehr Regel (Wettbewerbsnummer 1.58)

#### 1.7.1 Waffen

Zugelassen sind Repetiergewehre, die bis einschließlich 31. 12. 1963 als Ordonnanzwaffen geführt wurden. Der Nachweis der Originaltreue obliegt dem Schützen.

Einzellader, Unterhebelrepetierer und Halbautomaten sind nicht zugelassen.

Der Schütze muss das gesamte Wettkampfprogramm mit derselben Waffe schießen. Ein Wechsel bei anerkanntem Waffendefekt ist nur mit Erlaubnis des Schießleiters gestattet. Ein zusätzliches Probeschießen ist nicht erlaubt.

Es darf nur ein Magazin verwendet werden. Nach der Beendigung jeder Serie ist das Magazin aus der Waffe zu entfernen.

Schäftung wie Original; Handballenauflagen und Handstützen sind nicht gestattet.

Visierung: originalgetreue Visierung; spezielle Diopter- oder Scharfschützervisierungen sind nicht gestattet.

Im Liegendanschlag darf ein Gewehrriemen/Tragriemen (wie Original), der mit beiden Enden an der Waffe befestigt sein muss, verwendet werden. Beim Stehendanschlag muss der Gewehrriemen entfernt werden oder lose hängen.

Eine Fixierung an der Bekleidung ist nicht gestattet.

Die Munition muss dem Original entsprechen

### 1.7.2 Bekleidung

Schießjacken (1.2.3), Schießhosen (1.2.4), Schießhandschuhe (1.2.6), Schießschuhe (1.2.5) sind gestattet.

### 1.7.3 Schießentfernung und Scheibenanlagen

Die Schießentfernung beträgt 100 m. Die Höhe der Scheibenzentren über dem Niveau des Schützenstandes ist nicht vorgeschrieben.

Wird eine Meisterschaft auf einer Anlage mit mehreren Bahnen geschossen, so darf die Abweichung zwischen den einzelnen Bahnen 2,5 m nicht überschreiten.

### 1.7.4 Durchführung – Schusszahlen und Scheiben bei Meisterschaften

Der Wettbewerb ist in einen Vorkampf und einen Endkampf unterteilt.

Probeschüsse:

- Vor Beginn der Wettkampfschüsse im Liegendanschlag ist eine Probserie à fünf Schuss gestattet.

Vorkampf: 40 Schuss

- 20 Schuss liegend in zwei Serien à zehn Schuss; Regel 1.1.1
- 20 Schuss stehend in zwei Serien à zehn Schuss; Regel 1.1.2

Endkampf

- Die sechs besten Schützen bestreiten, wenn möglich, den Endkampf auf einer Bahn.
- Es werden zwei Serien à fünf Schuss stehend in jeweils 90 Sekunden ohne Probe geschossen.
- Das Ergebnis im Endkampf ist zum Vorkampfergebnis zu addieren.

### 1.7.5 Wertung

Bei angeschossenen Ringen muss die Einschussmitte auf dem den Ring begrenzenden Kreis liegen (Zentrumswertung).

# 1 Regeln für Gewehr

Teil 1; Seite 14

- Ergebnisgleichheit
- Ergebnisgleichheit im Vorkampf
- Bei Ergebnisgleichheit ist nach SpO, Regel 0.12.1 zu verfahren.

## **Ergebnisgleichheit im Endkampf**

Bei Ergebnisgleichheit nach dem Endkampf schießen die ergebnisgleichen Schützen sofort einen Stechschuss nach Ansage in 75 Sekunden.

Ist die Ergebnisgleichheit dann noch nicht gebrochen, so liegt das bessere Ergebnis bei der geringsten Entfernung des Stechschusses vom Mittelpunkt der Scheibe. Ein Probeschießen findet nicht statt.

### **1.7.6 Störungen**

Störungen müssen während der regulären Schießzeit behoben werden. Eine Zeitverlängerung ist nicht möglich.



**LG400**  
Der Zeit voraus.



BEST PERFORMANCE



**LP400**  
Vielfalt gewinnt!

[www.carl-walther.de](http://www.carl-walther.de)



# 1

## Regeln für Gewehr

Teil 1; Seite 16

Regelnummer Wettbewerb	Max. Gewicht Abzugs- wider- stand	Schäftung, Systemlänge	Visierhilfe, optische Zielhilfsmit- tel	Laufbeschwerung, Munition	Anschlagart, Schusszahl	Max. Schusszahl/ Scheibe	Sonstiges
1.10 Luftgewehr	5.500 g / frei kein Stecher	1.4.7 1.6 850 mm	keine ***	radial $\leq$ 30 mm; nicht über Mündung 4,5 mm (.177)	stehend	1 40 min / 75 min / 105 min	Das Auslösen der Treibladung ohne Ge- schoss während des Wettkampfes wird als Fehler gewertet.
1.20 Luftgewehr 3-Stellung	5.500 g / frei kein Stecher	1.4.7 1.6 850 mm	keine keine	radial $\leq$ 30 mm; nicht über Mündung 4,5 mm (.177)	kn/g/st	1	
1.30 Zimmerstutzen	7.500 g frei	Hakenkappe/ keine Handstütze frei	keine ***	nicht über Mündung; $\leq$ 60 mm unter Laufachse $\leq$ 4,65 mm Randzünder	stehend	1	Korntrunnel: $\leq$ 25 mm, Länge $\leq$ 50 mm
1.35 KK 100 m	7.500 g frei	Hakenkappe/ keine Handstütze frei	keine ***	nicht über Mündung; $\leq$ 60 mm unter Laufachse 5,6 mm Randfeuer (.22 ffb)	stehend	10	Korntrunnel: $\leq$ 25 mm, Länge $\leq$ 50 mm
1.40 KK Sportgewehr (KK 3 x 20)	6.500 g frei	Handstütze im Stehendanschlag, Hakenkappe frei	Wasser- waage keine ***	beliebig 5,6 mm Randfeuer (.22 ffb)	kn/g/st	L : 2 / S : 5 / K : 2 kn.2/ li.2/st.2	
1.42 KK-50 m- Zielfernrohr Carl Zeiss	ohne Ziel- fernrohr 7.500 g	Hakenkappe/ keine Handstütze frei	Zielfernrohr max. 12 fach, kein Leucht- absehen	nicht über Mündung; $\leq$ 60 mm unter Laufachse 5,6 mm Randfeuer (.22 ffb)	stehend 1.1.2 30	1 55 min / 30 min * <b>45 min</b>	
1.50 GK Standard- gewehr (GK 3 x 20) Männer	5.500 g $\leq$ 1.500 g kein Stecher	762 mm	keine ***	radial $\leq$ 30 mm; nicht über Mündung $\leq$ 8 mm Zentralfeuer	liegend/ stehend/ kniend 60/30 (unterhalb LM) kn/g/st	kn : 10 / l : 10 / st : 10	Flimmerband max. 60 mm, kein Zweibein
1.58 Ordonnanzge- weh	** $\leq$ 1.500 g	** **	keine keine	keine, auch keine Zusatzgewichte 6-8 mm Zentralfeuer	liegend/ stehend	L : 10 / S : 10	Keine Flimmerbänder, keine Mündungs- bremsen

Regelnummer Wettbewerb	Max. Gewicht Abzugs-wider-stand	Schäftung, Systemlänge	Visierhilfe, optische Zielhilfsmit-tel	Laufbeschwerung, Munition	Anschlagart, Schusszahl	Max. Schuszahl/ Scheibe	Sonstiges
1.59 GK-Sportgewehr (GK 3 x 20)	6.500 g frei	Handstütze im Stehendanschlag, Hakenkappe frei	Wasser-waage keine ***	beliebig ≤ 8 mm Zentralfeuer	kn/lg/st	kn 2/lg 2/st 5	Flimmerband max. 60 mm
1.60 KK-Freigewehr (KK 3 x 40) Männer	8.000 g frei	Handstütze im Stehendanschlag, Hakenkappe frei	Wasser-waage keine ***	beliebig 5,6 mm Randfeuer (.22 lfb)	kn/lg/ st	kn 2/lg 2/st 5	Umbauzeit ≤ 10 min zwischen den Stellun-gen
1.70 GK-Freigewehr (KG 3 x 40) Männer	8.000 g frei	Handstütze im Stehendanschlag, Hakenkappe frei	Wasser-waage keine ***	beliebig ≥ 8 mm Zentralfeuer	kn/lg/ st	kn 10/lg 10/ st 10	Umbauzeit ≤ 10 min zwischen den Stellun-gen, Flimmerband max. 60 mm
1.80 KK-Liegend-kampf	6.500/ 8.000 g frei	Hakenkappe frei	Wasser-waage keine ***	beliebig 5,6 mm Randfeuer (.22 lfb)	liegend 60	5	
1.90 GK-Liegend-kampf	6500 g Damen 8000 g Schützen frei	Hakenkappe Frei	Wasser-waage keine ***	beliebig ≥ 8 mm Zentralfeuer	liegend	10	Flimmerband max. 60 mm
Weibliche Teilnehmer dürfen in den 50-m-KK-Wettbewerben das KK-Sportgewehr (Regel 1.40 SpO) verwenden (bis 6,5 kg).				*	Kurzprogramme unterhalb der LM möglich		
Männliche Teilnehmer dürfen in den 50-m-KK-Wettbewerben das KK-Freigewehr (Regel 1.60 SpO) verwenden (bis 8,0 kg).				**	Ordonnanzmäßige Ausführung in allen Teilen		
Weibliche Teilnehmer dürfen im GK-300-m-Liegendkampf das GK-Sportgewehr (Regel 1.59 SpO) verwenden (bis 6,5 kg).				** *			
				** **			

# 1 Regeln für Gewehr

Teil 1; Seite 18

Regelnr.	Wettbewerb	Schusszahl	Schießzeiten in Min. Zuanlagen	Schießzeiten in Min. andere Systeme	Anmerkung
1.10.	Luftgewehr	20	30	30	*
		40	50	50	*
		60	75	75	*
1.20.	Luftgewehr 3-Stellung	30	25/20/30	25/20/30	Einzelzeiten kn/lg/st incl. Probe/Vorbereitung
		60	35/30/40	35/30/40	Einzelzeiten kn/lg/st incl. Probe/Vorbereitung
1.30.	Zimmerstutzen	15	25	20 (Empfehlung)	*
		30	40	35	*
1.35.	KK 100m	15	25	20 (Empfehlung)	*
		30	40	35	*
1.40.	KK-Sportgewehr 3x20	30	70	65 (Empfehlung)	*
		60	120	105	*
1.42.	KK 50 m Zielfernrohr	30	40	30	*
1.50.	GK-Standardgewehr 3x20 Männer	60	135	120	*
1.58.	Ordonnanzgewehr	40	45	45	*
1.59.	GK-Sportgewehr 3x20 Frauen	60	135	120	*
1.60.	KK-Freigewehr 3x40 Männer	120	195	165	*
1.70.	GK Freigewehr 3x40 Männer	120	210	180	*
1.80.	KK-Liegendkampf	60	60	50	*
1.90.	GK-Liegendkampf	60	75	60	*
<p>*Anmerkung Die gemeinsame Vorbereitungszeit beträgt 15 Min. incl. einer unbegrenzten Anzahl von Probeschüssen vor dem Start (nicht in der o.g. Schießzeit beinhaltet)</p>					

<b>Stichwortverzeichnis</b>	Gruppe	Seite
Abmessungen	1.5.4	10
Allgemeine Regeln	1.2.1	2
Allgemeine Regeln für Gewehrschießen	1	1
Anschlagarten	1.1	1
Bekleidung	1.7.2	13
Bekleidungsregeln	1.2	2
Blende	1.4.4	8
Dickenmessung	1.3.1	7
Durchführung – Schusszahlen und Scheiben bei Meisterschaften	1.7.4	13
Festlegungen	1.5	9
Festlegungen für alle Gewehre	1.5.1	9
Festlegungen für Dreistellungswettbewerbe	1.6	12
Festlegungen für Gewehre im Wettbewerb 300m-Standardgewehr	1.5.2	10
Festlegungen für Gewehre im Wettbewerb LG 3-Stellung	1.5.3	10
Haken	1.4.6	8
Handstütze, Vorderschafterhöhung, Griff	1.4.3	7
Kniend	1.1.3	2
Kniendrolle	1.4.2	7
Liegend	1.1.1	1
Messgeräte	1.3	7
Ordonnanzgewehr Regel (Wettbewerbsnummer 1.58)	1.7	12
Riemen	1.4.5	8
Schaftkappe 300m Standardgewehr, Luftgewehr	1.4.7	9
Schießentfernung und Scheibenanlagen	1.7.3	13
Schießhandschuhe	1.2.6	6
Schießhose	1.2.4	4
Schießjacke	1.2.3	3
Schießkoffer	1.4.1	7
Schießschuhe	1.2.5	6
Sitzend	1.1.4	2
Stehend	1.1.2	1
Steifigkeitsprüfung	1.3.2	7
Störungen	1.7.6	14
Unterbekleidung des Schützen	1.2.2	3
Verstärkungen und Polsterungen	1.2.7	6
Waffen	1.7.1	12
Wertung	1.7.5	13
Zubehör	1.4	7

# 1 Regeln für Gewehr

Teil 1; Seite 20

## Teil 2 – Regeln für Pistole und Revolver

<b>2.1</b> Anschlagart allgemein	<b>S. 1</b>	<b>2.11</b> 10 m Luftpistole (2.10)	<b>S. 10</b>
<b>2.2</b> Bekleidungsregeln	<b>S. 2</b>	<b>2.12</b> 10 m Mehrschüssige Luftpistole (2.16)	<b>S. 11</b>
<b>2.3</b> Spezielle Regeln für die 25-m-Wettbewerbe	<b>S. 2</b>	<b>2.13</b> 50 m Pistole (2.20)	<b>S. 12</b>
<b>2.4</b> Schießstände	<b>S. 2</b>	<b>2.14</b> 25 m Schnellfeuerpistole (2.30)	<b>S. 13</b>
<b>2.5</b> Wertung – Verfahrensweise – Unregelmäßigkeiten	<b>S. 3</b>	<b>2.15</b> 25 m Schnellfeuerpistole – Nachwuchswettbewerb (2.31)	<b>S. 14</b>
<b>2.6</b> Fertighaltung	<b>S. 5</b>	<b>2.16</b> 25 m Pistole (2.40)	<b>S. 15</b>
<b>2.7</b> Störungen im Schießbetrieb bei den 25-m-Wettbewerben	<b>S. 6</b>	<b>2.17</b> 25 m Pistole – Nachwuchswettbewerb (2.41)	<b>S. 16</b>
<b>2.8</b> Meldung einer Störung	<b>S. 7</b>	<b>2.18</b> 25 m Zentralfeuerpistole (2.45)	<b>S. 16</b>
<b>2.9</b> Ergebnisgleichheit in den Wettbewerben 25 m und 10 m Mehrschüssige Luftpistole	<b>S. 9</b>	<b>2.19</b> Pistole/Revolver ( 2.53/ 2.59/ 2.55/ 2.58)	<b>S. 16</b>
<b>2.10</b> Sportgeräte allgem.	<b>S. 9</b>	<b>2.20</b> 25 m Standardpistole (2.60)	<b>S. 18</b>
		Stichwortverzeichnis	<b>S. 23</b>

### 2 Allgemeine Regeln für Pistole und Revolver

#### 2.1 Anschlagart allgemein

Der Schütze muss völlig frei, ohne Unterstützung, mit beiden Füßen und/oder Schuhen auf dem Boden innerhalb des Schützenstandes stehen. Das Sportgerät darf nur mit einer Hand gehalten und abgefeuert werden. Der Schießarm und das Handgelenk dürfen weder durch Hilfsmittel gehalten werden noch gestützt oder bandagiert sein. Frei verschiebbare Kleidungsstücke sind gestattet. Mit dem Sportgerät im Anschlag muss das Handgelenk frei beweglich und sichtbar frei von jeglicher Unterstützung sein.

Armbänder, Armbanduhren, Handgelenksbandagen oder ähnliches dürfen am Arm und an der Hand, der das Sportgerät hält, nicht getragen werden.

##### 2.1.1 Pistole/Revolver (2.50 ff.)

Stehend freihändig. Das Sportgerät darf mit zwei Händen gehalten werden. Es darf im Voranschlag geschossen werden. Sonst wie 2.1

## **2 Regeln für Pistole und Revolver**

Teil 2; Seite 2

### **2.2 Bekleidungsregeln**

1. Spezialkleidung, die eine Unterstützung der Beine, des Körpers oder der Arme des Schützen bewirkt, ist verboten.
2. Ein Handschuh, der das Handgelenk nicht verdeckt ist bei allen Pistolen/Revolverwettbewerben erlaubt.
3. Es dürfen nur Halbschuhe getragen werden, bei denen der Knöchel völlig frei ist.
4. Die Benutzung von Holstern ist verboten

### **2.3 Spezielle Regeln für die 25-m-Wettbewerbe**

#### **2.3.1 Sicherheit – Laden und Entladen**

Das Sportgerät darf erst geladen werden, wenn der Schießleiter das Kommando LADEN gegeben hat.

Der Schütze hat innerhalb einer Minute Magazin, Pistole oder Revolver, mit der vorgeschriebenen Anzahl von Patronen zu laden und schussbereit zu sein.

Der Schießleiter oder die Aufsicht können die Anzahl der geladenen Patronen überprüfen.

Wenn ein Schütze seine Pistole mit mehr als fünf Patronen lädt oder mehr als ein Magazin füllt, wird er disqualifiziert (außer Finale).

Nach Beendigung der Serie muss sich der Schütze davon überzeugen, dass die Pistole oder der Revolver entladen ist. Bei Revolvern sind die leeren Hülsen aus der Trommel zu entfernen, bei Pistolen ist das Magazin herauszunehmen. Die Sportgeräte sind mit offenem Verschluss bzw. ausgeschwenkter Trommel (wenn möglich) und mit Laufrichtung zur Scheibe auf die Ablage niederzulegen. Bei Nichtbefolgen wird der Schütze disqualifiziert (Rote Karte).

#### **2.4 Schießstände**

Dächer und Blenden sollten den Schützen Schutz vor Wind, Regen, Sonne und ausgeworfene Patronenhülsen bieten. Die Schützenstände sollten seitlich durch transparente Zwischenblenden getrennt sein, jedoch den Funktionsträgern freie Sicht auf die Schützen ermöglichen.

Die Blenden sollten:

1. mindestens 0,75 m vor und ca. 0,25 m hinter die Feuerlinie reichen
2. mindestens 1,7 m hoch sein, wobei der obere Rand mindestens 2,0 m über dem Boden des Schützenstandes sein muss.

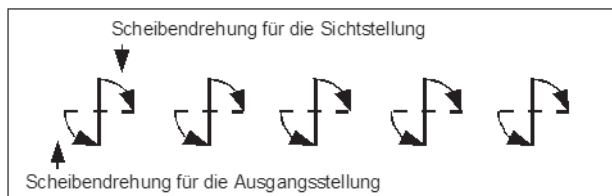
Vor oder neben den Schützenständen müssen Ablagemöglichkeiten vorhanden sein, die die Schützen nicht daran hindern dürfen, den Schießarm zur Fertighaltung zu senken.

Die Abmessungen der möglichst beweglich oder verstellbar Ablage, sollten 0,5 m x 0,6 m breit und 0,7 m bis 0,8 m hoch sein.

#### **2.4.1 Normen für 25m Drehanlagen**

25 m Schnellfeuerpistole, 25 m Pistole Duell/25 m Zentralfeuerpistole Duell und 25 m Standardpistole werden grundsätzlich auf Drehanlagen oder auf zugelassenen elektronischen Anlagen geschossen. Bei Drehanlagen drehen sich die Scheiben um die vertikale Mittelachse. Von oben betrachtet müssen sich die

Scheiben im Uhrzeigersinn in die Sichtstellung drehen und gegen den Uhrzeigersinn wieder in die Ausgangsstellung zurück



Die Zeit für die Drehung der Scheiben um 90° darf bei automatischen Anlagen höchstens 0,2 Sekunden betragen.

Für den Wettbewerb „25 m Schnellfeuerpistole“ müssen sich In einer Anlage fünf Scheiben nebeneinander befinden. Die Anzahl der Scheiben für andere Disziplinen können hiervon abweichen. Die Scheibenmittelpunkte müssen sich in gleicher Höhe befinden ( $\pm 1$  cm) und einen Abstand von 75 cm ( $\pm 1$  cm) voneinander haben.

25m Stände müssen in Abschnitte (Sektionen) zu je zwei (2) Gruppen (Boxen) eingeteilt werden. Jede Sektion des Schießstandes sollte zentral gesteuert werden. Sie darf aber auch selbständig arbeiten.

Die Abmessungen eines Schützenstandes sind:

	Breite	Tiefe
25 m Schnellfeuerpistole	1,50 m	1,50 m
25 m Sportpistole, 25 m Zentralfeuerpistole	1,00 m	1,50 m
25 m Standardpistole, Pistole/ Revolver 2.50	1,00 m	1,50 m

## 2.5 Wertung – Verfahrensweise – Unregelmäßigkeiten

### 2.5.1 Vorlaufzeiten

Beim Wettbewerb 25m Schnellfeuerpistole 3 Sekunden (+ 1 Sekunde).

Bei 25 m Sportpistole Duell, Zentralfeuerpistole Duell, Pistole/Revolver 2.50 und Standardpistole sieben Sekunden (+ 1 Sekunde).

Meint ein Schütze, dass die Vorlaufzeit zu kurz oder zu lang und sonst nicht regelgerecht war, muss er seine Pistole in Richtung Kugelfang halten, die Annahme der Serie verweigern und unverzüglich die Standaufsicht/ Schießleitung oder die Jury durch Heben der freien Hand verständigen, ohne andere Schützen zu stören

Stellt sich heraus, dass der Einwand gerechtfertigt war, darf er die

Serie neu beginnen.

Stellt sich heraus, dass der Einwand nicht gerechtfertigt war, darf er die Serie schießen, wird aber mit Abzug von zwei (2) Ringen vom Ergebnis dieser Serie bestraft.



## 2 Regeln für Pistole und Revolver

Teil 2; Seite 4

### 2.5.2 Störungen bei der Schussabgabe

Fühlt sich der Schütze bei Abgabe des Schusses gestört, muss er seine Pistole in Schussrichtung halten und unverzüglich die Schießleitung/Standaufsicht/Jury durch Heben der freien Hand verständigen, ohne andere Schützen zu stören.

Ergibt die Prüfung, dass der Protest begründet ist, wird wie folgt verfahren:

1. die Serie (25 m Schnellfeuerpistole, 25 m Standardpistole, Pistole/ Revolver (2.50) muss gestrichen werden, und der Schütze darf die Serie wiederholen;
2. der Schuss (25 m Pistole, 25 m Zentralfeuerpistole) muss gestrichen werden, und der Schütze darf den Schuss wiederholen und die Serie, falls erforderlich, komplettieren.

Ergibt die Prüfung, dass der Protest nicht begründet ist, wird wie folgt verfahren:

1. Hat der Schütze die Serie fertig geschossen, werden der Schuss oder die Serie gewertet.
2. Hat der Schütze seine Serie wegen der beanstandeten Störung nicht fertig geschossen, darf er die Serie wiederholen oder komplettieren. Wertung und Strafen sind hierbei folgende:
3. Im Wettbewerb 25 m Schnellfeuerpistole darf die Serie wiederholt werden, wobei der jeweils schlechteste Schuss auf jeder Scheibe gewertet wird.
4. In den Wettbewerben 25 m Standardpistole, 25 m Schnellfeuerpistole, 25 m Pistole/Revolver (2.50 ff.) darf die Serie wiederholt werden, und es werden die jeweils fünf schlechtesten Schüsse auf der Scheibe, entsprechend der Höchstzahl der in der Serie abgegebenen Schüsse, gewertet.
5. In den Wettbewerben 25 m Sportpistole und 25 m Zentralfeuerpistole wird die Serie komplettiert und als Ergebnis gewertet.

Zusätzlich werden vom Ergebnis der wiederholten, bzw. komplettierten Serie zwei Ringe abgezogen.

Bei Wiederholung einer Serie müssen alle fünf Schüsse auf die Scheibe geschossen werden. Schüsse, die nicht abgegeben werden oder die Scheibe nicht treffen, werden als Fehler gewertet.

Gibt ein Schütze mehr Wettkampfschüsse auf eine Scheibe ab als in Programm vorgesehen sind oder gibt er in einer Serie 25 m Pistole-Duell oder 25 m Zentralfeuerpistole-Duell beim Erscheinen der Scheibe mehr als einen (1) Schuss ab, wird (werden) der (die) höchste(n) Schusswerte im Ergebnis dieser Scheibe abgezogen, außerdem werden ihm 2 Ringe pro zu viel abgegebenen Schuss vom Ergebnis der geschossenen Serie abgezogen.

Eine Serie gilt in dem Augenblick als begonnen, wenn das Kommando **ACHTUNG** oder das entsprechende Signal/Kommando **START** (bei stehenden Scheiben) erfolgt ist. Jeder danach abgegebene Schuss wird als Wettkampfschuss gewertet.

Jeder nach dem Kommando **LADEN**, aber vor Beginn der Wettkampfserie unbeabsichtigt abgegebene Schuss (Schüsse) wird für den Wettkampf nicht gewertet, aber der Schütze wird mit zwei (2) Ringen Abzug von der folgenden Serie bestraft. Diese Regelung trifft nicht auf die Probeserien zu.

Der Schütze, der unbeabsichtigt geschossen hat, darf nicht weiter schießen, sondern muss warten bis die anderen Schützen die Serie beendet haben und muss auf gleiche Weise, wie bei einem **DEFEKT/STÖRUNG** die Standaufsicht verständigen. Die Schießleitung erlaubt ihm dann das Schießen fortzusetzen und die Serie im gleichen zeitlichen Durchgang der folgenden regulären Serie zu wiederholen, bzw. zu komplettieren. Die letzte Serie dieses Durchgangs wird dann sofort geschossen, nachdem alle gleichzeitig schießenden Schützen den Durchgang in der betreffenden Zeit beendet haben. Hält sich der Schütze nicht

daran und schießt die reguläre Serie, wird der unbeabsichtigt abgegebene Schuss als Fehler (mit Null) gewertet.

Befinden sich auf einer Scheibe mehr Schüsse, als vom Schützen abzugeben waren, und scheiden Fremdschüsse aus, ist wie folgt zu verfahren:

Wurden nicht alle Schusslöcher der vorherigen Serie abgeklebt oder gekennzeichnet, so ist mithilfe der Ergebniskarte festzustellen, welche Schüsse hinzugekommen sind und zur Wertung der neuen Serie herangezogen werden müssen.

Werden Treffer festgestellt, die nicht durch unvollständiges Abkleben erklärt werden können, so ist anzunehmen, dass ein oder mehrere Schusspflaster abgefallen sind. Lässt sich nicht einwandfrei feststellen, welche Schusspflaster abgefallen sind, wird die Serie annulliert und wiederholt.

### 2.5.3 Langlöcher

Trifft ein Schuss die Scheibe während der Drehung, so wird der Schuss gewertet, wenn die horizontale Länge des Schusslochs

7,0 mm	bei Geschossen im Kaliber 5,6 mm,
11,0 mm	bei Geschossen im Kaliber 7,62 mm bis 9,65 mm
13,0 mm	bei Geschossen im Kaliber 9,66 mm bis 11,58 mm

nicht überschreitet.

Das horizontal verlängerte Schussloch wird mit einer Langlochlehre gemessen. Messöffnung ist der Abstand zwischen den Innenrändern der zwei parallelen Linien auf der Langlochlehre.

Berührt die Messöffnung einen zählenden Ring, so wird der höhere Wert der beiden Messzonen gewertet.

Die Langlochlehre ist ein flaches, durchsichtiges Plättchen mit zwei parallelen Linien. Die Messöffnung darf eine Plus toleranz bis zu 0,05 mm haben.

### 2.6 Fertighaltung

Fertighaltung für die Wettbewerbe 25 m Schnellfeuerpistole, 10 m Mehrschüssige Luftpistole, 25 m Pistole Duell, 25 m Zentralfeuerpistole Duell und 25 m Standardpistole (20- und 10-Sekundenserie).

Der Schütze senkt den Arm mit der Waffe um mindestens 45° aus der Waagerechten. Die Pistole/Revolver darf nicht aufgestützt und dabei nicht auf den Boden innerhalb des Schützenstandes gerichtet werden.

Während auf das Zudrehen der Scheiben oder das Signal zum Schießen gewartet wird, darf der Arm keine sichtbaren Bewegungen machen.

In dem Augenblick, in dem sich die Scheiben zu drehen beginnen, oder das Lichtsignal zum Schießen erscheint, darf der Schütze die Pistole/Revolver heben.

Wenn bei 25 m Schnellfeuer-, 25 m Standard- (20 und 10 Sek.) oder Duellschießen der Schütze den Arm in Fertighaltung weniger als 45° senkt oder ihn vor Beginn der Scheibendrehung über 45° hebt, wird der Schütze gewarnt (Gelbe Karte). Das Ergebnis wird notiert. Die Serie wird wiederholt.

## **2 Regeln für Pistole und Revolver**

Teil 2; Seite 6

Pro Scheibe werden die niedrigsten Schusswerte der zwei Serien (oder der drei Serien, sollte eine Waffenstörung auftreten) entsprechend der höchsten Anzahl in einer Serie abgegebenen Schüsse (auch Fehler) gewertet.

Beim zweiten Verstoß dieser Art innerhalb desselben Durchgangs erhält der Schütze außerdem zwei Ringe Abzug (Grüne Karte).

Beim dritten Verstoß innerhalb desselben Durchgangs wird der Schütze disqualifiziert (Rote Karte).

### **2.7 Störungen im Schießbetrieb bei den 25-m-Wettbewerben**

Wird ein Sportgerät aus irgendeinem Grund funktionsunfähig, so darf der Schütze den Schaden beheben oder beheben lassen und mit der instand gesetzten Waffe oder mit einer anderen Waffe gleicher Art (Pistole oder Revolver) und gleichen Kalibers das Schießen zu einer vom Schießleiter festzusetzenden Zeit fortsetzen.

Wird eine Serie nach einer anerkannten Waffenstörung mit einem anderen geprüften Sportgerät oder mit einem instand gesetzten und geprüften Sportgerät (Auswechselteile) fortgesetzt, so hat der Schütze Anspruch auf eine weitere Probeserie.

#### **2.7.1 Anerkannte Waffenstörungen**

Eine anerkannte Waffenstörung liegt vor, wenn

1. der Abzugsmechanismus nicht funktioniert;
2. die Hülse nicht ausgeworfen wurde;
3. der Mechanismus des Sportgrätes blockiert ist;
4. das Sportgerät nicht mehr funktioniert, weil ein Teil zerstört ist;
5. der Abzugsmechanismus ausgelöst wurde und im Patronenlager eine Patrone steckt, die keinen Schlagbolzeneindruck zeigt.
6. die Sperre und der Feuermechanismus aneinander vorbeigleiten, sodass die Schüsse automatisch gefeuert werden (Doppeln).

#### **2.7.2 Nicht anerkannte Waffenstörungen**

Unter nicht anerkannte Waffenstörungen fallen die folgenden Sachverhalte:

1. der Schütze hat nach der Störung den Schlitten, das Magazin, die Sicherung oder den Hahn bewegt oder versucht, den Fehler zu beheben;
2. das Sportgerät war gesichert;
3. das Magazin war nicht richtig eingeführt;
4. der Schütze nach einem Schuss den Abzug nicht losgelassen hat;
5. der Schütze den Grund für den Fehler selbst zu vertreten hat.

#### **2.7.3 Munitionsversager**

Munitionsversager werden anerkannt, wenn:

1. ein Geschöß im Lauf stecken bleibt;
2. der Hahn entspannt ist und im Patronenlager eine Patrone steckt, die einen Eindruck des Schlagbolzens zeigt.

## **2.8 Meldung einer Störung**

Nur der erste Defekt, gleich ob zulässig oder nicht zulässig, wird untersucht.

Wenn infolge einer Störung ein Schuss nicht abgegeben werden konnte oder der Schütze eine Störung melden möchte, hat er das Sportgerät in Schussrichtung zu halten.

Er verständigt die Aufsicht durch Heben der freien Hand ohne dabei andere Schützen zu stören. Der Schießleiter oder eine von ihm beauftragte waffenkundige Person prüft daraufhin das Sportgerät.

### **2.8.1 Untersuchung der Störung**

Wenn eine Störung gemeldet wird, müssen der Schießleiter oder sein Beauftragter nach Beendigung der Serie, falls der Verschluss der Pistole geschlossen ist, zuerst auf die Sicherung sehen und dann an einem geeigneten Platz die Pistole, durch die einmalige Betätigung des Abzuges, abfeuern.

Bricht der Schuss, so ist erwiesen, dass keine Störung vorlag. Nicht abgegebene Schüsse gelten als Fehler.

Bricht der Schuss nicht, wird die Untersuchung fortgesetzt.

Liegt eine Waffenstörung oder ein Munitionsversagen vor, so darf der Schütze nach Behebung des Schadens das Schießen zu einer von der Schießleitung festzusetzenden Zeit fortsetzen.

### **2.8.2 Anerkannte Störung**

Die unterbrochene Serie wird nicht abgeklebt und wiederholt (25 m Schnellfeuerpistole, 25 m Standardpistole, 10 m Mehrschüssige Luftpistole, Pistole/Revolver (2.50 ff.), bzw. komplettiert (25 m Pistole, 25 m Zentralfeuerpistole).

Pro Scheibe werden die niedrigsten Schusswerte der zwei Serien (oder der drei Serien im 60-Schussprogramm 10 m Mehrschüssige Luftpistole) gewertet.

Bei Wiederholung der Serie (25 m Schnellfeuerpistole, 25 m Standardpistole, 10 m Mehrschüssige Luftpistole, Pistole/Revolver Regel 2.50 ff.), werden pro Scheibe die niedrigsten Schusswerte, entsprechend der Höchstzahl in einer Serie abgegebenen Schüsse (auch Fehler) der zwei Serien (oder der drei Serien im 60-Schussprogramm „Mehrschüssige Luftpistole“) gewertet.

Der Schütze muss alle fünf Schuss auf die Scheibe(n) in der Wiederholungsserie schießen. Schüsse, die nicht abgegeben werden oder die Scheibe(n) nicht getroffen haben, müssen als Fehler gewertet werden. Sollte eine weitere Störung erfolgen, werden die nicht abgegebenen Schüsse nicht als Fehler gewertet.

Im Wettbewerb 25 m Pistole und 25 m Zentralfeuerpistole wird die Serie durch die Anzahl der nicht abgegebenen Schüsse der unterbrochenen Serie komplettiert.

Wenn einer der gleichzeitig schießenden Schützen eine Waffenstörung oder einen Munitionsversager hat, muss die Wiederholungsserie bzw. Komplettierung der Serie in der Zeit der darauffolgenden regulären Wettkampfsreihe geschossen werden. Die letzte Wettkampfsreihe dieses Durchgangs wird dann sofort geschossen, nachdem alle gleichzeitig schießenden Schützen den Durchgang beendet haben. Auf jedem Standabschnitt kann das Schießen unabhängig voneinander ablaufen.

### **2.8.3 Wiederholungen bei anerkannten Störungen**

25 m Wettbewerbe und 10 m Mehrschüssige Luftpistole

## 2 Regeln für Pistole und Revolver

Teil 2; Seite 8

Die Wiederholung einer Serie aufgrund einer anerkannten Störung wird gestattet:

Standardpistole	150-Sekunden-Durchgang	einmal
	kombinierter 20-Sekunden- und 10-Sekunden-Durchgang	einmal
OSP/Nachwuchswettbewerb OSP	in jedem 30-Schuss-Durchgang	einmal
Großkaliberpistole/ Großkaliberrevolver	Vorkampf	einmal
	Endkampf	einmal
Mehrschüssige LP	60-Schuss-Wettkampf	zweimal
Mehrschüssige LP	30-Schuss-Wettkampf	einmal

### 2.8.4 Komplettierungen bei anerkannten Störungen

Bei anerkannter Waffenstörung oder anerkanntem Munitionsversagen wird die Serie komplettiert:

Sportpistole Kleinkaliber/ Zentralfeuerpistole	Präzision	einmal
	Duell	einmal

Für die Fortsetzung einer bei anerkannter Störung unterbrochenen Wettkampfsreihe beim Präzisionsschießen steht dem Schützen für die restlichen Schüsse je Schuss eine Minute zur Verfügung.

### 2.8.5 Doppeln

Doppelt eine Pistole, so ist zunächst wie bei einer Waffenstörung zu verfahren. Anschließend überprüft der Schießleiter oder eine von ihm beauftragte Person die Waffe durch Abschießen von zweimal fünf Schuss auf Funktionstüchtigkeit.

Doppelt die Waffe wieder, so ist nach Regel 2.7 zu verfahren.

Die Waffe darf nur mit ausdrücklicher Genehmigung des Schießleiters weiterverwendet werden.

Wenn ein gedoppelter Schuss bzw. gedoppelte Schüsse die Scheibe getroffen hat/haben, bleibt/bleiben die örtlich am höchsten liegende(n) Treffer außer Wertung

Die Serie wird nicht abgeklebt, aber notiert. Sie muss wiederholt werden. Bei 25 m Pistole/25 m Zentralfeuerpistole wird die Serie komplettiert

### 2.8.6 Anerkannte Störungen bei der Probeserie

Tritt während der Probeserie eine Störung an Waffe oder Munition auf, so wird diese Störung nicht notiert. Der Schütze darf die fehlenden Schüsse in der Zeit des jeweiligen Wettbewerbs komplettieren. Bei Präzisionsdurchgängen darf die Probeserie innerhalb von zwei Minuten komplettiert werden.

### 2.8.7 Nicht anerkannte Störung

Alle nicht abgegebenen Schüsse gelten als Fehler.

### 2.8.8 Unterbrechungen

Wird das Schießen aus Sicherheitsgründen oder wegen technischer Ursachen ohne eigenes Verschulden des Schützen unterbrochen, so ist wie folgt zu verfahren:

Wenn die Unterbrechung länger als 15 Minuten dauert, hat die Schießleitung/Jury eine zusätzliche Probeserie vor dem Schießen des restlichen Programms zu genehmigen.

Bei den Wettbewerben 10 m Mehrschüssige Luftpistole, 25 m Schnellfeuerpistole, 25 m Standardpistole und Pistole/Revolver wird die unterbrochene Serie annulliert und wiederholt. Die wiederholte Serie wird notiert und gewertet.

Bei den Wettbewerben 25 m Zentralfeuerpistole und 25 m Pistole ist die unterbrochene Serie zu komplettieren. Die komplettierte Serie wird notiert und gewertet.

### 2.9 Ergebnisgleichheit in den Wettbewerben 25 m und 10 m Mehrschüssige Luftpistole

Für die ersten drei Plätze in Wettbewerben, in denen kein Finale geschossen wird, werden durch ein Stechen entschieden (Ausnahme Höchststringzahl bei 25-m-Wettbewerben):

Ein Stechen besteht aus einer Serie

Wettbewerb	Stechserie	Probeserien
Olympische Schnellfeuerpistole	4-Sekundenserie	4-Sekundenserie
Sportpistole/Zentralfeuerpistole	Duellserie	Duellserie
Standardpistole	10-Sekundenserie	10-Sekundenserie
Großkaliberpistole / Großkaliberrevolver	20-Sekundenserie	20-Sekundenserie
Mehrschüssige LP	10-Sekundenserie	10-Sekundenserie

Das Stechen wird so lange mit je einer Stechserie fortgesetzt, bis ein unterschiedliches Ergebnis für die Plätze 1–3 erzielt ist. Die Teilnehmer am Stechen werden nach ihrem Stechergebnis gereiht.

Bleibende Ergebnisgleichheiten auf schlechteren Plätzen werden nach Regel 0.12.1 entschieden.

Ergebnisgleichheiten im Mannschaftswettbewerb werden nach Regel 0.12.2 entschieden.

### 2.10 Sportgeräte allgem.

Siehe auch Pistolentabelle

#### 2.10.1 Abzugswiderstand

Siehe Pistolentabelle

#### 2.10.2 Gewicht

Das Gewicht des Sportgerätes wird einschließlich Magazin und Hülsenfangvorrichtung (wenn vorhanden) ermittelt. Die Sportgeräte dürfen nicht geladen sein.

## **2 Regeln für Pistole und Revolver**

Teil 2; Seite 10

### **2.10.3 Lauflänge**

Siehe Pistolentabelle

Die Lauflänge bei Pistolen wird einschließlich Patronenlager, bei Revolvern ausschließlich Trommel gemessen.

Die Mindestlauflänge bei Revolvern beträgt 100mm.

### **2.10.4 Schäftung**

Daumenauflage und Fingerrillen sind gestattet.

Das Handgelenk muss im Anschlag völlig frei sein.

### **2.10.5 Visierung**

Siehe Pistolentabelle

Es ist nur eine offene Visierung erlaubt.

Optische, spiegel-, laserstrahl-, fernrohrartige sowie elektronische Hilfen etc. sind verboten. Jegliche Arten von Zielgeräten, die in der Lage sind, den Abzug auszulösen, sind verboten.

Visierschutz an Kimme und Korn ist nicht erlaubt.

### **2.10.6 Beschwerden**

Fest angebrachte Beschwerden an den Pistolen/Revolver innerhalb des zulässigen Gesamtgewichts und unter Einhaltung der äußeren Abmessungen sind gestattet.

### **2.10.7 Prüfkasten**

Maße siehe Pistolentabelle

Die Prüfkästen dürfen eine fertigungsbedingte Toleranz je Dimension von 0,00 mm bis +1,00 mm aufweisen.

Pistolen und Revolver werden einschließlich Zubehör, jedoch ohne Hülsenfangvorrichtung und bei der 10 m Mehrschüssigen Luftpistole ohne Magazin gemessen.

### **2.11 10 m Luftpistole (2.10)**

Zugelassen sind Luftpistolen jeder Art im Kaliber 4,5 mm (.177 Zoll). Mehrschüssige Luftpistolen müssen als Einzellader verwendet werden.

1. Das Auslösen der Treibladung ohne Geschoss nach dem Aufziehen der ersten Wettkampfscheibe wird als Fehler gewertet.
2. Löst ein Schütze während der Vorbereitungszeit die Treibladung aus, erhält er eine Warnung. Für jeden weiteren Verstoß erhält er einen Ringabzug von zwei Ringen von der ersten Wettkampfscheibe.
3. Die Pistole darf nur mit einem (1) Geschoss geladen werden.
4. Wird die Pistole versehentlich mit mehr als einem (1) Geschoss geladen:

5. Falls der Schütze sich der Situation bewusst ist, muss er durch Heben der freien Hand der Standaufsicht die Unregelmäßigkeit anzeigen. Die Standaufsicht überwacht das Entladen der Waffe. Es erfolgt keine Zeitgutschrift und es wird keine Strafe verhängt. Der Schütze setzt seinen Wettkampf fort.
6. Ist sich der Schütze der Situation in diesem Moment nicht bewusst, so muss er, sobald er dieses erkennt, der Standaufsicht Meldung erstatten. Daraufhin wird wie folgt verfahren:
7. Sind zwei (2) Treffer auf der Scheibe, wird der Schuss mit dem höchsten Wert gewertet und der zweite Schuss wird gestrichen.
8. Ist nur ein (1) Schuss auf der Scheibe, wird dieser gewertet.

#### **2.11.1 Munition**

siehe Pistolentabelle

#### **2.11.2 Schießzeit, Wettkampf- und Probeschüsse**

Siehe Pistolentabelle. Es dürfen vor der Wettkampfschussreihe in der Wettkampfzeit beliebig viele Probeschüsse abgegeben werden.

#### **2.11.3 Durchführung**

Der Schießleiter sagt die Anzahl der Wettkampfschüsse und die Wettkampfzeit an und beginnt den Wettkampf mit dem Kommando „START“

### **2.12 10 m Mehrschüssige Luftpistole (2.16)**

Zugelassen sind mehrschüssige Luftpistolen jeder Art im Kaliber 4,5 mm (.177 Zoll).

#### **2.12.1 Fertighaltung**

Der Schütze erwartet das Signal zum Schießen in der Fertighaltung (2.6)

#### **2.12.2 Munition**

Siehe Pistolentabelle

#### **2.12.3 Schießzeit, Wettkampf- und Probeschüsse**

Ein 30-Schuss-Durchgang besteht aus sechs Serien in je zehn Sekunden.

Ein 60-Schuss-Durchgang besteht aus zwölf Serien in je zehn Sekunden.

Jede Serie besteht aus fünf Schüssen auf fünf Klappscheiben.

Vor Beginn des Wettkampfes ist das Einschießen der Pistole auf eine stehende Scheibe Pistole 10 m in 150 Sekunden gestattet. Das Einschießen sollte möglichst unmittelbar neben dem Wettkampfstand stattfinden. Nach dem Einschießen ist dem Schützen eine dreiminütige Vorbereitungszeit zu geben.

Eine Probeserie kann vor Beginn eines jeden Durchgangs geschossen werden.



## **2 Regeln für Pistole und Revolver**

Teil 2; Seite 12

### **2.12.4 Durchführung**

Bei mehreren nebeneinander stehenden Anlagen wird auf ein gemeinsames Kommando geschossen.

Die Pistole ist erst auf Anweisung des Schießleiters zu laden.

Erst nach dieser Anweisung darf das Magazin gefüllt und in die Pistole eingeschoben werden.

Wenn der Schießleiter das Kommando LADEN gibt, haben sich die Schützen innerhalb einer Minute auf die zu schießende Wettkampfserie vorzubereiten.

Nach Ablauf von einer Minute gibt der Schießleiter folgendes Kommando:

#### **ACHTUNG 3-2-1-START**

Bei optischer Signalgebung beginnt die Schießzeit mit dem Erlöschen der Ampel nach drei Sekunden ( $\pm 1$  Sekunde) und endet mit dem erneuten Aufleuchten. Mittels mechanischer Vorrichtungen können die Klappscheiben beim Ende der Schießzeit blockiert werden.

Die Schießzeit endet mit dem Kommando STOP oder dem optischen Signal.

Die Art der Schießzeitangabe muss dem Schützen vor dem Start mitgeteilt werden.

Die Länge der Schießzeit kann mittels Stoppuhr durch den Schießleiter beziehungsweise mithilfe technischer Mittel bei der Steuerung der Signale gemessen werden.

Der Schütze muss das gesamte Wettkampfprogramm mit derselben Waffe schießen, es sei denn, die Waffe wird funktionsunfähig.

Wird eine Serie nach einer anerkannten Waffenstörung mit einer anderen geprüften Waffe oder mit seiner instand gesetzten und geprüften Pistole (Auswechsellteile) fortgesetzt, so hat der Schütze Anspruch auf eine weitere Probeserie.

### **Wertung**

Eine Scheibe gilt als getroffen, wenn sie nach dem erfolgten Schuss innerhalb der Schießzeit umklappt. Vor Beginn oder nach dem Ende der Schießzeit abgegebene Schüsse gelten als Fehler.

### **2.13 50 m Pistole (2.20)**

Mehrlader müssen als Einzellader verwendet werden

#### **Abzug**

Es dürfen Pistolen verwendet werden, bei denen der Abzugswiderstand mit bloßer Hand reguliert werden kann. Der Abzugswiderstand muss so reguliert sein dass durch Erschütterung der Pistole der Abzugsmechanismus nicht selbstständig auslösen kann

#### **Schäftung:**

Es darf ein Handschuhgriff verwendet werden. Er darf die Hand bis zur Handwurzel umschließen, aber keine Verlängerung aufweisen, die als Handgelenkstütze dienen könnte.

### 2.13.1 Munition

siehe Pistolentabelle

### 2.13.2 Schießzeit, Wettkampf- und Probeschüsse

Siehe Pistolentabelle. Es dürfen vor der Wettkampfsreihe in der Wettkampfzeit beliebig viele Probeschüsse abgegeben werden.

### 2.13.3 Durchführung

Der Schießleiter sagt die Anzahl der Wettkampfschüsse und die Wettkampfzeit an und beginnt den Wettkampf mit dem Kommando „START“

## 2.14 25 m Schnellfeuerpistole (2.30)

Zugelassen sind selbstladende Pistolen.

### 2.14.1 Munition

Kaliber 5,6 mm (.22 lfb) mit einem Geschossgewicht von mindestens 2,53 g = 39 Grain und einer Mündungsgeschwindigkeit von mindestens 250 m/s.

### 2.14.2 Schießzeit, Wettkampf- und Probeschüsse

Der Wettbewerb besteht aus zwei Durchgängen zu je 30 Schuss.

Ein 30-Schuss-Durchgang besteht aus sechs Serien; davon werden

- zwei Serien in je acht Sekunden,
- zwei Serien in je sechs Sekunden und
- zwei Serien in je vier Sekunden geschossen.

Jede Serie besteht aus fünf Schüssen auf fünf Wettkampfscheiben.

Jede Wettkampfscheibe darf je Serie nur mit einem Schuss beschossen werden.

Vor jedem Durchgang ist eine Probeserie in acht Sekunden erlaubt.

Die beiden Durchgänge eines Wettkampfes sind immer zeitlich getrennt zu schießen. Der erste Durchgang muss von allen Wettkampfteilnehmern geschossen sein, bevor der zweite Durchgang beginnt.

### 2.14.3 Durchführung

Das Schießen (Probe- und Wettkampfsreihen) erfolgt auf Kommando.

Schützen im selben Stand müssen zur selben Zeit schießen.

Wenn möglich, soll jedoch an allen Ständen simultan auf ein einheitliches Kommando geschossen werden.

Vor dem Kommando **LADEN** muss der Schießleiter die Serien ansagen (8 Sekunden – 6 Sekunden – 4 Sekunden).

## 2 Regeln für Pistole und Revolver

Teil 2; Seite 14

Wenn der Schießleiter das Kommando **LADEN** gibt, haben die Schützen innerhalb einer Minute zu laden und sich auf die zu schießende Wettkampfsrie vorzubereiten.

Nach Ablauf dieser Minute gibt der Schießleiter folgendes Kommando:

### **ACHTUNG**

Beim Kommando Achtung ist der Zeitmechanismus zu starten. Die roten Lichter müssen eingeschaltet werden oder bei Papierscheiben müssen sich die Scheiben in die Seitenstellung (Eckstellung) drehen. Nach einer Verzögerung von 7 Sekunden ( $\pm 1,0$  Sekunde) schalten sich automatisch die grünen Lichter an oder drehen sich die Scheiben in Sichtstellung.

Der Schütze muss vor dem Aufleuchten des grünen Lichtes oder vor der Drehung der Papierscheiben in die Sichtstellung die Fertighaltung eingenommen haben.

Die roten Lichtsignale werden eingeschaltet oder bei Papierscheiben werden die Scheiben weggedreht.

### **3-2-1-START**

Beim Kommando **START** ist der Zeitmechanismus zu starten.

Die Schützen müssen bei  $>1<$  die Fertighaltung eingenommen haben.

Das grüne Licht oder die Scheiben müssen drei (3) Sekunden (+ 1 Sekunde) nach dem Kommando **START** erscheinen

Die Vorlaufzeit soll während des gesamten Wettkampfes gleich sein.

Bei größerer Teilnehmerzahl sind Vor- und Nachmittag oder zwei Tage für den Wettkampf vorzusehen.

#### **2.14.3.1 Durchführung des Wettbewerbs an einem Tag**

Alle Schützen, die im ersten Durchgang in einer Rotte geschossen haben, schießen auch im zweiten Durchgang in der gleichen Rotte und mit Platztausch im gleichen Standabschnitt.

#### **2.14.3.2 Durchführung des Wettbewerbs an zwei Tagen:**

Wird der Wettkampf an zwei Tagen durchgeführt, so beginnt den zweiten Durchgang die mittlere Rotte des ersten Durchgangs; bei gerader Anzahl von Rotten beginnt die Rotte, die unmittelbar nach der mittleren Rotte des ersten Durchgangs kommt. Wird ein nummerierter Rottenplatz am ersten Wettkampftag nicht besetzt, so bleibt am zweiten Tag der Schützenstand für diesen Rottenplatz ebenfalls unbesetzt.

### **2.15 25 m Schnellfeuerpistole – Nachwuchswettbewerb (2.31)**

Zugelassen sind selbstladende Pistolen.

#### **2.15.1 Munition**

Siehe Pistentabelle

#### **2.15.2 Schießzeit, Wettkampfschüsse**

Der Wettbewerb besteht aus zwei Durchgängen zu je 30 Schuss.

Ein 30-Schuss-Durchgang besteht aus sechs Serien; davon werden

- drei Serien in je acht Sekunden und
- drei Serien in je sechs Sekunden geschossen.

### 2.15.3 Durchführung

Siehe Regel 2.14.3, Stechserie sechs Sekunden.

## 2.16 25 m Pistole (2.40)

Zugelassen sind Revolver und selbstladende Pistolen.

### 2.16.1 Munition

siehe Pistolentabelle

### 2.16.2 Schießzeit, Wettkampf- und Probeschüsse

Durchgang	Zahl der Serien/Schüsse	Zeitlimit pro Serie
1. Präzision	Sechs (6) Serien zu je fünf (5) Schuss	fünf Minuten
2. Duell	Sechs (6) Serien zu je fünf (5) Schuss	siehe Duelldurchgang

### 2.16.3 Durchführung

#### 2.16.3.1 Probserie

Vor Beginn des Präzisions- und Duellschießens ist eine Probserie gestattet. Präzisionsschießen (5 Schuss) in fünf Minuten und vor dem Duellschießen eine Probserie fünf (5) Schuss entsprechend dem Duelldurchgang erlaubt.

#### 2.16.3.2 Präzisionsschießen

Beim Präzisionsschießen sagt der Schießleiter die Serie an. Nach dem Kommando **LADEN** haben die Schützen ihre Pistole mit der vorgeschriebenen Anzahl von Patronen innerhalb einer Minute zu laden. Mit dem entsprechenden Kommando/Signal wird dann die Serie gestartet.

#### 2.16.3.3 Duellschießen

Für jede der sechs Serien zu je fünf Schuss werden die Scheiben fünfmal für je drei Sekunden dem Schützen zugedreht und für jeweils sieben Sekunden weggedreht. Die Schießzeit beim Duellschießen wird vom Augenblick des Zudrehens bis zum Augenblick des Wegdrehens der Scheibe gerechnet. Beim Duellschießen sagt der Schießleiter die Serie an. Nach dem Kommando **LADEN** haben die Schützen ihre Sportgeräte mit der vorgeschriebenen Anzahl von Patronen innerhalb einer Minute zu laden. Nach dieser Minute erfolgt das Kommando **ACHTUNG**. Danach wird die Anlage gestartet. Nach sieben Sekunden ( $\pm 1$  Sekunde) muss die Scheibe zum ersten Mal erscheinen. Der Schütze muss vor jedem Schuss die Fertighaltung einnehmen. Die Waffe darf nicht aufgestützt werden.

Bei Standscheiben wird nach dem Ladevorgang der Beginn der Serie mit **ACHTUNG** angekündigt. Nach sieben Sekunden wird die Serie mit dem Kommando **START** gestartet und nach drei Sekunden wird die

## **2 Regeln für Pistole und Revolver**

Teil 2; Seite 16

Schießzeit mit dem Kommando **STOP** beendet. Dieser Vorgang wird viermal wiederholt, bis die Serie abgeschlossen ist.

Wenn nur ein Schießstand vorhanden ist, muss das Präzisionsschießen für alle Schützen beendet sein, bevor das Duellschießen beginnt. Dadurch kann sich ein Wettkampf über mehrere Tage erstrecken.

Sind mehrere Stände vorhanden, so können diejenigen Schützen, die das Präzisionsschießen beendet haben, auf einem anderen Stand mit dem Duellschießen beginnen.

### **2.17 25 m Pistole – Nachwuchswettbewerb (2.41)**

Zugelassen sind Revolver und selbstladende Pistolen.

#### **2.17.1 Munition**

Siehe Pistolentabelle

#### **2.17.2 Schießzeit, Wettkampf**

Das Wettkampfprogramm besteht aus je einem Durchgang Präzisions- und Duellschießen zu je 20 Schuss.

#### **2.17.3 Durchführung**

Siehe Regel 2.16.3

### **2.18 25 m Zentralfeuerpistole (2.45)**

Zugelassen sind Revolver und selbstladende Pistolen im Kaliber 7,62–9,65 mm (.30–.38).

#### **2.18.1 Munition**

Es dürfen nur Bleigeschosse oder Geschosse aus ähnlich weichem Material verwendet werden. Mantelgeschosse sind nicht zugelassen.

Munition mit verstärkter Ladung und Magnummunition sind nicht gestattet.

#### **2.18.2 Durchführung**

Siehe 25 m Pistole Regel 2.16.3.

### **2.19 Pistole/Revolver ( 2.53/ 2.59/ 2.55/ 2.58)**

Zugelassen sind Pistolen und Revolver in verschiedenen Wertungsklassen.

#### **Griff:**

Handballenauflagen, Handgelenkauflagen sowie verstellbare oder orthopädische Griffschalen sind nicht gestattet.

### 2.19.1 Munition

Erlaubt ist handelsübliche (auch selbst geladene) Munition, die den geforderten Mindestimpuls (MIP) erreicht.

Munitionswechsel während des Wettkampfes ist nur mit Genehmigung des Schießleiters gestattet.

Die Munition muss waffentypisch sein; (d. h. für Pistolen Patronen ohne Rand, für Revolver Patronen mit Rand sowie nur Patronen Kaliber 9x19, .357 Magnum, .44 Magnum, .45 ACP).

Munitionskontrolle/ Munitionsprüfung

Der Schießleiter oder ein von ihm beauftragter Mitarbeiter ist berechtigt, aus dem Munitionsvorrat jedes Schützen bis zu sechs Patronen zur Kontrolle zu entnehmen.

Die Munitionsprüfung erfolgt durch das Wiegen von Geschossen und die Messung der Mündungsgeschwindigkeit von Schüssen, die aus der Waffe des kontrollierten Schützen abgefeuert wurden. Es werden bis zu drei Schüsse abgegeben.

Die Messgeräte müssen von der TK des DSB zugelassen sein.

Nichterreichung des Mindestimpulses

Erreicht keine Messung den geforderten Wert, so ist der Schütze für diesen Wettbewerb zu disqualifizieren.

Einteilung der Wettbewerbe nach dem Mindestimpuls (MIP)

Die Wertung erfolgt getrennt nach Pistole und Revolver sowie nach bestimmten Kalibern mit geforderten Mindestimpulswerten.

Der Mindestimpuls (MIP) errechnet sich nach folgender Formel:

$MIP = 0,1 \times \text{Geschossgewicht (g)} \times \text{Mündungsgeschwindigkeit (m/s)}$

**$p = 0,1 \times m \times v$**

	Regel der SpO	Kaliber	Mindestimpuls
<b>Pistole</b>	2.53	9 mm Luger	250
	2.59	.45 ACP	300
<b>Revolver</b>	2.55	.357 Magnum	350
	2.58	.44 Magnum	450

### 2.19.2 Schießzeit, Wettkampf- und Probeschüsse Vorkampf

Es können Drehanlagen oder Standscheiben verwendet werden.

Vor Beginn der ersten Wettkampfsreihe 150 Sekunden ist eine Probeserie à fünf Schuss auf die Präzisions-scheibe in 150 Sekunden gestattet.

Durchgang	Anzahl der Serien/Schüsse	Zeitlimit pro Serie
1	vier (4) Serien je fünf (5) Schuss	150 Sekunden Präzisionsscheibe
2	vier (4) Serien je fünf (5) Schuss	20 Sekunden Duellscheibe

## 2 Regeln für Pistole und Revolver

Teil 2; Seite 18

### 2.19.3 Schießzeit, Wettkampf- und Probeschüsse Endkampf

Die sechs besten Schützen des Vorkampfes bestreiten den Endkampf.

Sind nur fünf Stände vorhanden, so schießen zuerst die Schützen der Ränge 4, 5 und 6 und dann die Schützen der Ränge 1, 2 und 3.

Vor Beginn des Endkampfes ist eine Probserie in 20 Sekunden gestattet .

Der Endkampf besteht aus zwei (2) Serien a fünf Schuss in je zwanzig (20) Sekunden – Duellscheibe – .

### 2.19.4 Ergebnisgleichheit

Ergebnisgleichheiten nach dem Endkampf werden durch Stechen nach Regel 2.9, ohne weiteres Probeschießen gebrochen.

### 2.19.5 Endergebnis

Das Ergebnis im Endkampf ist zum Vorkampfergebnis zu addieren.

### 2.19.6 Durchführung

Der Wettbewerb ist in einen Vorkampf und einen Endkampf unterteilt.

Der Schießleiter sagt die Serie und die Wettkampfzeit an. Nach dem Kommando **LADEN** haben die Schützen ihre Pistole mit der vorgeschriebenen Anzahl von Patronen innerhalb einer Minute zu laden. Nach dieser Minute erfolgt das Kommando **ACHTUNG**.

Mit dem Kommando 3–2–1–**START** wird dann die Serie gestartet.

Das Ende der Schießzeit erfolgt mit dem Kommando **STOP**.

## 2.20 25 m Standardpistole (2.60)

Zugelassen sind Revolver und selbstladende Pistolen.

### 2.20.1 Munition

siehe Pistolentabelle.

### 2.20.2 Schießzeit, Wettkampf- und Probeschüsse

Durchgang	Anzahl der Serien/Schüsse	Zeitlimit pro Serie
1	vier (4) Serien je fünf (5) Schuss	150 Sekunden
2	vier (4) Serien je fünf (5) Schuss	20 Sekunden
3	vier (4) Serien je fünf (5) Schuss	10 Sekunden

Ist es nötig, den Wettbewerb in zwei (2) Halbprogramme durchzuführen, muss jeder Teil wie folgt geschossen werden:

Durchgang	Anzahl der Serien/Schüsse	Zeitlimit pro Serie
1	zwei (2) Serien je fünf (5) Schuss	150 Sekunden
2	zwei (2) Serien je fünf (5) Schuss	20 Sekunden
3	zwei (2) Serien je fünf (5) Schuss	10 Sekunden

### 2.20.3 Durchführung

Der Schießleiter sagt die Serie und die Wettkampfzeit an. Nach dem Kommando **LADEN** haben die Schützen ihre Pistole mit der vorgeschriebenen Anzahl von Patronen innerhalb einer Minute zu laden. Nach dieser Minute erfolgt das Kommando **ACHTUNG**. Danach wird die Anlage gestartet. Nach sieben Sekunden ( $\pm 1$  Sekunde) muss die Scheibe erscheinen.

Nach Ablauf der Schießzeit für die Fünf-Schuss-Serie werden die Scheiben weggedreht.

#### 2.20.3.1 Probeschüsse

Vor Beginn des Wettkampfes ist eine Probeserie von fünf Schüssen in 150 Sekunden gestattet.



## 2 Regeln für Pistole und Revolver

Teil 2; Seite 20

Wettbewerb Regelnummer	Gewicht Abzugsgwi- derst.	Munition	Lauflänge Visierlinie	Sonstiges
Luftpistole 2.10	≤1500 g ≥500 g	4,5 mm (.177) 420 mm×200 mm×50 mm	≤ Prüfkasten ≤ Prüfkasten	Gasentlastung, Kompensator erlaubt, einschüssig.
Mehrschüssige LP 2.16	≤1.500 g ≥ 500 g	4,5 mm (.177) 420 mm × 200 mm × 50 mm	≤ Prüfkasten ≤ Prüfkasten	Gasentlastung, Kompensator erlaubt, Messung, im Prüfkasten ohne Magazin..
50m Pistole 2.20	frei frei	5,6 mm Randfeuer (.22 lfb) Frei	frei frei	Formgriff erlaubt, Handgelenk frei, einschüssig
25m Schnellfeuerpistole 2.30 Nachwuchswettbewerb 2.31	≤1400 g ≥ 1000 g	5,6 mm Randfeuer (.22 lfb) 300 mm × 150 mm ×50 mm	≤ 153 mm ≤ 220 mm	
25m Pistole 2.40 Nachwuchswettbewerb 2.41	≤1400 g ≥ 1000 g	5,6 mm Randfeuer (.22 lfb) 300 mm × 150 mm × 50 mm	≤ 153 mm ≤ 220 mm	
Zentralfeuerpistole 2.45	≤1.400 g ≥ 1.000 g	7,62 mm-9,65 mm (.30-.38) 300 mm × 150 mm × 50 mm	≤ 153 mm ≤ 220 mm	Gasentlastung, Kompensatoren und Mündungsbremsen sind nicht erlaubt.
Pistole/Revolver 2.53/2.59/2.55/2.58	≤1500 g ≥ 1000 g	9 mm Luger, .45 ACP .357 Magn.,.44 Magnum	≤ 153 mm ≤220 mm	keine Magnummunition  Revolver im Kaliber .44 Magn. Lauf!. ≤ 166 mm, Gew. ≤ 1550 g
Standardpistole 2.60	≤1400 g ≥ 1000 g	5,6 mm Randfeuer (.22 lfb) 300 mm × 150 mm × 50 mm	≤ 153 mm ≤ 220 mm	

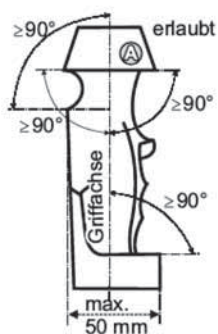
≤ kleiner gleich (= gleich oder kleiner)  
≥ größer gleich (= gleich oder größer)

Regelnr.	Wettbewerbskennzahl	Wettbewerb	Schusszahl	Maximale Schusszahl/Scheibe (Papier)	Schießzeiten in Min. Zuanlagen	Schießzeiten in Min. andere Systeme	Vorbereitungszeit
2.11	2.10.	Luftpistole	20	DM 1 Schuss, sonst bis zu 5 Schuss	30	30	*
			40		60	50	*
			60		90	75	*
2.12	2.16.	Mehrschüssige LP	30/60	1 pro Klappe	10 Sekunden pro 5 Schuß		
2.13	2.20.	50 m Pistole	60	10	105	90	*
2.14	2.30.	25 m Schnellfeuerpistole	60	1		2 Durchgänge a 30 Schuss a 2 Serien zu je 5 Schuss in 8,6,4 Sekunden	3 Minuten Vorbereitungszeit
2.15	2.31.	25 m Schnellfeuerpistole – Nachwuchswettbewerb	60	1		2 Durchgänge a 30 Schuss a 3 Serien zu je 5 Schuss in 8,6 Sekunden	3 Minuten Vorbereitungszeit
2.16	2.40.	25 m Pistole	60	5		Präz.: 6 Serien a 5 Schuss in je 5 Min. Schnellfeuerzeit: 6 Serien a 5 Schuss in je 3/7 Sek.	Präzisionsdurchgang: 5 Minuten Schnellfeuerdurchgang: 3 Minuten
2.17	2.41.	25 m Pistole Nachwuchswettbewerb	40	5		Präz.: 4 Serien a 5 Schuss in je 5 Min. Schnellfeuerzeit: 4 Serien a 5 Schuss in je 3/7 Sek.	Präzisionsdurchgang: 5 Minuten Schnellfeuerdurchgang: 3 Minuten
2.18	2.45.	25 m Zentralfeuerpistole	60	10		Präz.: 6 Serien a 5 Schuss in je 5 Min. Schnellfeuerdurchgang : 6 Serien a 5 Schuss in je 3/7 Sek.	Präzisionsdurchgang: 5 Minuten Schnellfeuerdurchgang: 3 Minuten
2.19	2.53/ 2.55/ 2.58/ 2.59	25 m Pistole/ Revolver	40	5		4 Serien a 5 zu je 4 Serien in je 150 Sek. Auf die Präzisions-scheibe und 4 Serien in je 20 Sek. Auf die Schnellfeuerscheibe	5 Minuten Vorbereitungszeit 3 Minuten im Endkampf
2.20	2.60.	25 m Standardpistole	60	10		12 Serien a 5 Schuss zu je 4 Serien in 150 Sek./ 20 Sek./ 10 Sek.	5 Minuten Vorbereitungszeit
*Anmerkung Die gemeinsame Vorbereitungszeit beträgt 15 Min. incl. einer unbegrenzten Anzahl von Probeschüssen vor dem Start (nicht in der o.g. Schießzeit beinhaltet)							

## 2 Regeln für Pistole und Revolver

Teil 2; Seite 22

### 25-m-Pistolen 10-m-Pistolen



nicht erlaubt



nicht erlaubt

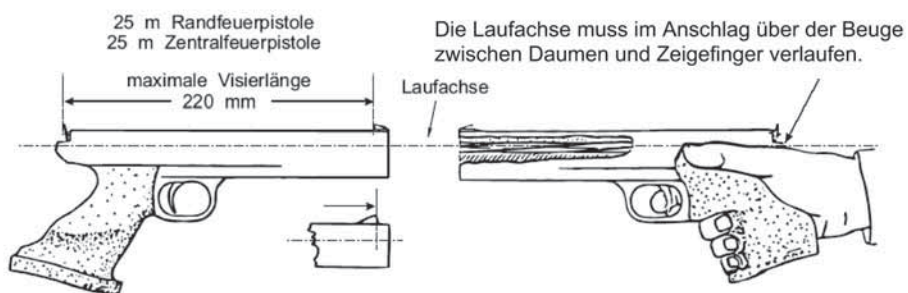
Auf- und Abwärtskrümmung in der Längsachsenrichtung erlaubt.

Nur 25 m Pistolen:  
≤30mm, gemessen parallel zur Laufachse

Auf- und Abwärtskrümmung in der Längsachsenrichtung erlaubt.



### 25-m-Pistolen



<b>Stichwortverzeichnis</b>	Gruppe	Seite
10 m Luftpistole (2.10)	2.11	10
10 m Mehrschüssige Luftpistole (2.16)	2.12	11
25 m Pistole (2.40)	2.16	15
25 m Pistole – Nachwuchswettbewerb (2.41)	2.17	16
25 m Schnellfeuerpistole (2.30)	2.14	13
25 m Schnellfeuerpistole – Nachwuchswettbewerb (2.31)	2.15	14
25 m Standardpistole (2.60)	2.20	18
25 m Zentralfeuerpistole (2.45)	2.18	16
50 m Pistole (2.20)	2.13	12
Abzugswiderstand	2.10.1	9
Allgemeine Regeln für Pistole und Revolver	2	1
Anerkannte Störung	2.8.2	7
Anerkannte Störungen bei der Probeserie	2.8.6	8
Anerkannte Waffenstörungen	2.7.1	6
Anschlagart allgemein	2.1	1
Bekleidungsregeln	2.2	2
Beschwerden	2.10.6	10
Doppeln	2.8.5	8
Duellschießen	2.16.3.3	15
Durchführung	2.11.3	11
Durchführung	2.12.4	12
Durchführung	2.13.3	13
Durchführung	2.14.3	13
Durchführung	2.15.3	15
Durchführung	2.16.3	15
Durchführung	2.17.3	16
Durchführung	2.18.2	16
Durchführung	2.19.6	18
Durchführung	2.20.3	19
Durchführung des Wettbewerbs an einem Tag	2.14.3.1	14
Durchführung des Wettbewerbs an zwei Tagen:	2.14.3.2	14
Endergebnis	2.19.5	18
Ergebnisgleichheit	2.19.4	18
Ergebnisgleichheit in den Wettbewerben 25 m und 10 m Mehrschüssige Luftpistole	2.9	9
Fertighaltung	2.6	5
Fertighaltung	2.12.1	11
Gewicht	2.10.2	9
Kompletierungen bei anerkannten Störungen	2.8.4	8
Langlöcher	2.5.3	5
Lauflänge	2.10.3	10

## 2 Regeln für Pistole und Revolver

Teil 2; Seite 24

<b>Stichwortverzeichnis</b>	Gruppe	Seite
Meldung einer Störung	2.8	7
Munition	2.11.1	11
Munition	2.12.2	11
Munition	2.13.1	13
Munition	2.14.1	13
Munition	2.15.1	14
Munition	2.16.1	15
Munition	2.17.1	16
Munition	2.18.1	16
Munition	2.19.1	17
Munition	2.20.1	18
Munitionsversager	2.7.3	6
Nicht anerkannte Störung	2.8.7	8
Nicht anerkannte Waffenstörungen	2.7.2	6
Normen für 25m Drehanlagen	2.4.1	2
Pistole/Revolver (2.50 ff.)	2.1.1	1
Pistole/Revolver ( 2.53/ 2.59/ 2.55/ 2.58)	2.19	16
Präzisionsschießen	2.16.3.2	15
Probeschüsse	2.20.3.1	19
Probserie	2.16.3.1	15
Prüfkasten	2.10.7	10
Schäftung	2.10.4	10
Schießstände	2.4	2
Schießzeit, Wettkampf	2.17.2	16
Schießzeit, Wettkampf- und Probeschüsse	2.11.2	11
Schießzeit, Wettkampf- und Probeschüsse	2.12.3	11
Schießzeit, Wettkampf- und Probeschüsse	2.13.2	13
Schießzeit, Wettkampf- und Probeschüsse	2.14.2	13
Schießzeit, Wettkampf- und Probeschüsse	2.16.2	15
Schießzeit, Wettkampf- und Probeschüsse	2.20.2	18
Schießzeit, Wettkampf- und Probeschüsse Endkampf	2.19.3	18
Schießzeit, Wettkampf- und Probeschüsse Vorkampf	2.19.2	17
Schießzeit, Wettkampfschüsse	2.15.2	14
Sicherheit – Laden und Entladen	2.3.1	2
Spezielle Regeln für die 25-m-Wettbewerbe	2.3	2
Sportgeräte allgem.	2.10	9
Störungen bei der Schussabgabe	2.5.2	4
Störungen im Schießbetrieb bei den 25-m-Wettbewerben	2.7	6
Unterbrechungen	2.8.8	9
Untersuchung der Störung	2.8.1	7
Visierung	2.10.5	10

<b>Stichwortverzeichnis</b>	Gruppe	Seite
Vorlaufzeiten	2.5.1	3
Wertung – Verfahrensweise – Unregelmäßigkeiten	2.5	3
Wiederholungen bei anerkannten Störungen	2.8.3	7

## **2 Regeln für Pistole und Revolver**

Teil 2; Seite 26

## Teil 3 – Regeln für Flintenschießen

<b>3.1</b> Anschlagarten	<b>S. 1</b>	<b>3.8</b> Haupt- und Hilfsrichter	<b>S. 6</b>
<b>3.2</b> Allgemeines, Flinten, Munition und Kleidung	<b>S. 1</b>	<b>3.9</b> Trefferfeststellung	<b>S. 7</b>
<b>3.3</b> Schießordnung	<b>S. 2</b>	<b>3.10</b> „NO BIRD“	<b>S. 8</b>
<b>3.4</b> Wurfscheiben	<b>S. 3</b>	<b>3.11</b> Auswertung	<b>S. 10</b>
<b>3.5</b> Störungen (Funktionsstörungen)	<b>S. 3</b>	<b>3.12</b> Trap	<b>S. 11</b>
<b>3.6</b> Verhaltensregeln	<b>S. 4</b>	<b>3.13</b> Doppeltrap	<b>S. 21</b>
<b>3.7</b> Disziplinarmaßnahmen	<b>S. 5</b>	<b>3.14</b> Skeet	<b>S. 26</b>
		Stichwortverzeichnis	<b>S. 33</b>

### 3 Allgemeine Regeln für das Flintenschießen

#### 3.1 Anschlagarten

Alle auf rechtshändige Schützen bezogenen Regeln gelten sinngemäß auch für Linkshänder.

#### 3.2 Allgemeines, Flinten, Munition und Kleidung

Verboten ist jede Vorrichtung, Munition oder Ausrüstung, die in den vorliegenden Regeln nicht enthalten ist oder dem Sinn dieser Regeln widerspricht.

##### 3.2.1 Flinten

- Zugelassen sind alle Flinten einschließlich halbautomatischer Modelle, die Kaliber 12 nicht überschreiten.
- Vorderschaftrepetierer (sog. Pumpguns) sind verboten.
- Das Wechseln der Flinte während einer Serie ist nicht gestattet; das Gleiche gilt für funktionsfähige Flintenteile (einschl. wechselbarer Chokeeinsätze), es sei denn, der Hauptrichter erkennt einen Waffenfehler an, der nicht sofort behoben werden kann.
- Halbautomatische Flinten müssen so beschaffen sein, dass es nicht möglich ist, mehr als eine Patrone in das Magazin zu laden.
- Gewehrriemen sind verboten.
- Kompensatoren oder ähnliche Vorrichtungen, welche die gleiche Wirkung haben, sind an allen bei Trap- und Doppeltrapwettbewerben verwendeten Flinten verboten.
- Gasentlastungsbohrungen an den Läufen selbst sind, wenn sie vom Originalhersteller angebracht sind, zugelassen.



## **3 Regeln für Flintenschießen**

Teil 3; Seite 2

### **3.2.2 Munition**

- Die Länge der Patronenhülse nach Abgabe des Schusses darf 70 mm, das Gewicht der Schrotladung 24,5 g nicht überschreiten. Es sind nur kugelförmige Schrote aus Blei, Bleilegierung oder alternativem Material von maximal 2,6 mm Durchmesser zugelassen.
- Die Schrote dürfen metallbeschichtet sein.
- Einschränkungen durch den Wettkampfausrichter/Veranstalter sind zulässig (z.B. kein Blei / kein Weicheisen / keine nickelbeschichteten Schrote)
- Schwarzpulver-, Leucht- und Brandpatronen sowie andere Spezialpatronen sind verboten.
- Es dürfen keine Änderungen, die einen Streueffekt durch Spezialkomponenten, Streukreuze usw. bewirken, vorgenommen werden.

#### **3.2.2.1 Munitionskontrolle**

Der Hauptrichter oder der Schießleiter ist berechtigt, der Flinte eines Schützen nicht abgeschossene Patronen zur Prüfung zu entnehmen.

### **3.2.3 Kleidung**

Es liegt in der Verantwortung des Wettkampfteilnehmers, in einer der öffentlichen Veranstaltung angemessenen Kleidung zu erscheinen.

Sporthosen, Trainingshosen und -jacken für Damen und Herren sowie ähnliche Sportblousons, Kleider und Röcke für Damen sind erlaubt. Bermudashorts, bei denen die Unterkante der Hosenbeine nicht höher als 15 cm über der Mitte der Kniescheibe endet, sind erlaubt.

Das Tragen von Hemden, T-Shirts und ähnlichen Bekleidungsstücken ohne Ärmel sind nicht erlaubt.

#### **3.2.3.1 Augenschutz**

Alle Schützen und Mitarbeiter sollen während des Wettkampfes unzerbrechliche Schießbrillen oder ähnlichen Augenschutz tragen.

#### **3.2.3.2 Gehörschutz**

Alle Schützen und Mitarbeiter sollen während des Wettkampfes Gehörschutzkappen oder anderen Gehörschutz (Ohrstöpsel, Selektone) tragen.

#### **3.2.3.3 Seitenblenden**

Seitenblenden sind zugelassen. Die max. Höhe beträgt 60 mm.  
(0.5.3.2)

### **3.3 Schießordnung**

#### **3.3.1 Rotten**

Eine Rotte sollte aus 6 Schützen bestehen, es sei denn, die Einteilung lässt dies nicht zu. Ab der Landesmeisterschaft soll eine Rotte aus mindestens 5 Schützen bestehen.

Rotten, in denen weniger als sechs gemeldete Schützen schießen, sollen nach Möglichkeit durch erfahrene Schützen, die nicht am Wettbewerb teilnehmen, aufgefüllt werden. Resultate und Resultatkarten sollen, um eine fortlaufende Abwicklung des Schießbetriebs sicherzustellen, auch von diesen Hilfsschützen geführt werden, jedoch ohne Vermerk der Namen.

### 3.3.2 Schießstellung

Der Schütze muss mit beiden Füßen innerhalb des markierten Schützenstandes (Station) stehen.

## 3.4 Wurfscheiben

### 3.4.1 Regelgerechte Wurfscheibe

Als regelgerechte Wurfscheibe wird eine vom Schützen abgerufene, nach den Regeln geworfene, nicht beschädigte Wurfscheibe angesehen.

### 3.4.2 Doubletten

Eine Doublette gilt als regelgerecht, wenn gleichzeitig zwei nicht beschädigte Wurfscheiben nach den Regeln geworfen werden.

### 3.4.3 Fehlerhafte Wurfscheibe

Als fehlerhaft wird eine Wurfscheibe angesehen, wenn sie den Vorschriften der Regel 0.20 Anhang in Aussehen, Gewicht und Farbe nicht entspricht.

### 3.4.4 Beschädigte Wurfscheibe

Der Schütze, der eine beschädigte Wurfscheibe erhalten hat, muss seinen Schuss auf eine regelgerechte Wurfscheibe wiederholen, unabhängig davon, ob er die beschädigte Scheibe getroffen hat oder nicht.

### 3.4.5 Regelwidrige Wurfscheibe

Jede Wurfscheibe, deren Wurfrichtung, Winkel, Höhe oder Weite nicht den Regeln entspricht, gilt als regelwidrige Wurfscheibe.

### 3.4.6 Nicht angenommene (verweigerte) Wurfscheibe

Wird eine Wurfscheibe nicht gemäß den Regeln geworfen, so hat der Schütze das Recht, die Annahme zu verweigern; er gibt dies zu erkennen, indem er seine Flinte öffnet und einen Arm hebt.

## 3.5 Störungen (Funktionsstörungen)

Der Hauptrichter entscheidet in allen Fällen endgültig

Jede Flinte, die nicht sicher schießt, die automatisch doppelt oder deren Ladung nicht zündet, ist nach den Regeln nicht zugelassen.

Munitionsdefekte werden anerkannt, wenn der Schlagbolzeneinschlag im Zündhütchen klar erkennbar ist und:

- die Pulverladung nicht gezündet hat;
- Die Ladung zündet aber Komponenten der Ladung im Lauf verblieben sind.
- Der Schlagbolzenabdruck auf der Patrone fehlt – die Waffe aber abgeschlagen hat (z. B. wegen zu tief sitzendem Zünder, flachen Patronenrand)

## **3 Regeln für Flintenschießen**

Teil 3; Seite 4

Wenn der Hauptrichter entscheidet, dass die Untauglichkeit der Waffe bzw. Störung von Waffe und Munition nicht durch ein Verschulden des Schützen verursacht wurde und nicht schnell genug zu beheben ist, darf der Schütze eine andere zugelassene Waffe benutzen, wenn diese innerhalb von drei Minuten, nachdem die Waffe für untauglich erklärt worden ist, verfügbar ist.

Andernfalls darf der Schütze mit Erlaubnis des Hauptrichters die Rotte verlassen und die verbleibenden Wurfscheiben der unterbrochenen Serie zu einer festgelegten Zeit fertig schießen.

Innerhalb einer Serie von 25 Wurfscheiben/Doubletten bei Doppeltrap werden höchstens zwei Funktionsstörungen je Schütze anerkannt, unabhängig davon, ob er während dieser Serie Flinte oder Munition gewechselt hat oder nicht. Jede weitere Störung wird nicht anerkannt.

Alle regelgerechten Wurfscheiben, die nach der zweiten Funktionsstörung geworfen werden, gelten bei erneuter Störung als Fehler, gleichgültig, ob auf sie geschossen wurde oder nicht.

### **3.6 Verhaltensregeln**

#### **3.6.1 Umgang mit Flinten**

Alle Flinten, auch ungeladene, müssen mit größtmöglicher Sorgfalt gehandhabt werden.

Kipplauflinten müssen mit offenem Verschluss und mit nach unten gerichteter Laufmündung, Halbautomaten mit offener Kammer und mit nach oben gerichteter Laufmündung getragen werden.

Auf dem Stand verbleibende Flinten müssen mit dem Lauf nach oben, entladen und mit offenem Verschluss in einem Gewehrständer abgestellt werden.

Es ist verboten, die Flinte eines anderen Schützen ohne dessen Erlaubnis zu berühren.

Zielübungen allgemein

Zielübungen sind nur auf dem Schützenstand oder auf einem hierfür vorgesehenen Platz gestattet.

Bei Zielübungen darf die Waffe nicht geladen werden.

Zielübungen auf Wurfscheiben eines anderen Wettkampfteilnehmers sind verboten.

Es ist verboten, absichtlich auf Vögel oder andere Tiere zu zielen oder zu schießen.

#### **3.6.2 Zielübungen bei Skeet**

Vor Beginn eines Skeetdurchganges dürfen Zielübungen nur auf den Ständen 1, 2 und 3 durchgeführt werden.

Nach dem Startkommando des Hauptrichters dürfen nur auf den Stationen 1 und 8 vor Abruf der Scheibe(n) durch den Schützen für wenige Sekunden Ziel- und Anschlagübungen durchgeführt werden.

Danach muss der Schütze die Fertighaltung einnehmen und die Scheibe(n) abrufen.

#### **3.6.3 Funktionsschüsse**

Jeder Schütze darf vor seiner ersten Serie an jedem Wettkampftag nur einmal mit Genehmigung des Hauptrichters einen Funktionsschuss pro Lauf abgeben.

### 3.6.4 Laden

Flinten dürfen nur auf dem Schützenstand (Station) und erst nach dem Kommando **START** geladen werden.

### 3.6.5 Trap und Doppeltrap

Der Schütze darf seine Flinte erst schließen, wenn der Schütze zur Linken auf eine regelgerechte Wurf-scheibe geschossen hat.

### 3.6.6 Stationswechsel

Alle Flinten müssen bei Trap und Doppeltrap zwischen den Schützenständen 1 – 5 offen und zwischen Stand 5 und 1(6) offen und entladen getragen werden.

### 3.6.7 Abwenden vom Schützenstand

Der Schütze darf sich nicht vom Schützenstand (Station) abwenden, ohne vorher seine Flinte geöffnet zu haben. Wird eine regelwidrige Scheibe geworfen, so muss die Flinte geöffnet werden. Die Flinte darf erst dann wieder geschlossen werden, wenn das Zeichen zur Fortsetzung des Wettkampfes gegeben wird.

Wird das Schießen unterbrochen, so müssen alle Flinten entladen werden.

### 3.6.8 Verhalten bei Störungen

Bei einem Patronenversager oder einer Funktionsstörung hebt der Schütze den Arm. Er bleibt mit der Flinte in Schussrichtung stehen, ohne den Verschluss zu öffnen oder die Sicherung zu betätigen, bis der Hauptrichter die Flinte kontrolliert hat.

### 3.6.9 Schießverlauf

Die Schützen dürfen keine Unterbrechung des Schießens verursachen, die in der Regel nicht zugelassen ist.

Sie müssen ihre Äußerungen auf das Abrufen der Scheibe, auf ihre Meldung **FERTIG**, das Erheben eines Einspruchs oder die Beantwortung von Fragen des Hauptrichters beschränken.

Es ist den Schützen untersagt, andere Wettkampfteilnehmer zu stören.

## 3.7 Disziplinarmaßnahmen

### 3.7.1 Anwesenheit

Ist der Schütze beim Aufruf nicht auf dem Schützenstand, so wird sein Name innerhalb einer Minute dreimal laut ausgerufen. Ist er nach dreimaligem Aufruf nicht zur Stelle, so erklärt ihn der Hauptrichter laut als abwesend. Von da an ist es dem Schützen nicht mehr gestattet, in seiner Rotte mitzuschießen. Das Schießen beginnt ohne ihn.

Erscheint der beim Aufruf abwesende Schütze später, so kann er die Erlaubnis erhalten, die versäumte Serie an einem vom Schießleiter zu bestimmenden Termin und Stand nachzuschießen, wobei ihm vom Ergebnis der nachgeschossenen Serie drei Treffer abgezogen werden.

## **3 Regeln für Flintenschießen**

Teil 3; Seite 6

### **3.7.2 Abwesenheit**

Ein als abwesend erklärter Schütze muss sich, bevor die versäumte Serie zu Ende ist, beim Hauptrichter oder bei der Schießleitung melden, um die Erlaubnis zum Nachschießen zu erhalten. Tut er dies nicht, so wird er disqualifiziert.

### **3.7.3 Regelwidrige Flinten und Munition**

Verwendet der Schütze Flinten oder Munition, die den Regeln nicht entsprechen, so werden alle damit beschossenen Wurfscheiben als Fehler gewertet. Befindet das Kampfgericht, dass eine dieser Regeln vorsätzlich verletzt wurde, so kann der Schütze disqualifiziert werden. Befindet das Kampfgericht jedoch, dass der Schütze sich keiner Schuld bewusst sein konnte und auch keinen Vorteil erlangt hat, so kann auch für die Wertung des Resultats entschieden werden.

### **3.7.4 Verlassen der Rotte**

Verlässt der Schütze während einer Serie die Rotte oder unterbricht er das Schießen ohne einen vom Hauptrichter anerkannten Grund, so werden alle verbleibenden Wurfscheiben der Serie als Fehler gewertet.

### **3.7.5 Warnung und Trefferabzug**

Regelverstöße, bei denen kein sofortiger Trefferabzug vorgesehen ist, haben zunächst eine Warnung des Schützen zur Folge (Gelbe Karte). Wiederholte Verstöße während einer Serie von 25 Wurfscheiben/ Doubletten bei Doppeltrap werden jedes Mal mit dem Verlust eines Treffers bestraft (Grüne Karte).

## **3.8 Haupt- und Hilfsrichter**

Das Schießen leitet ein erfahrener Hauptrichter, der auch weitgehende Waffenkenntnisse haben soll.

### **3.8.1 Verantwortlichkeit des Hauptrichters und der Hilfsrichter**

Der Hauptrichter und die Hilfsrichter sind dem Schießleiter gegenüber verpflichtet, auf die Einhaltung der Sicherheitsbestimmungen, der Sportordnung und der Schießstandordnung zu achten.

### **3.8.2 Entscheidungen durch den Hauptrichter**

Der Hauptrichter hat sofort zu entscheiden, ob eine Wurfscheibe getroffen oder gefehlt wurde, ob eine neue Wurfscheibe zu werfen ist oder ob sonstige Abweichungen von den Regeln bestehen. Nach Möglichkeit sollte er im letzten Falle noch vor Abgabe des nächsten Schusses durch den Schützen „NO BIRD“, rufen oder ein entsprechendes Zeichen geben. Regelwidrige Wurfscheiben erfordern eine sofortige und äußerst genaue Entscheidung durch den Hauptrichter.

#### **3.8.2.1 Entscheidungskompetenz**

Der Hauptrichter trifft seine endgültige Entscheidung in jedem Fall allein. Sollte ein Hilfsrichter mit der Entscheidung nicht einverstanden sein, so ist es seine Pflicht, den Hauptrichter davon in Kenntnis zu setzen, indem er den Arm hebt oder ein anderes erkennbares Zeichen gibt. Der Hauptrichter berät sich vor einer

endgültigen Entscheidung mit den Hilfsrichtern. Danach trifft der Hauptrichter seine endgültige Entscheidung.

### **3.8.2.2 Einsprüche gegen die Entscheidungen des Hauptrichters**

Gegen die Entscheidungen des Hauptrichters über Auslegung und Anwendung der Regeln kann Einspruch erhoben werden. Entscheidungen des Hauptrichters über getroffene, regelwidrige oder gefehlte Wurfscheiben sind endgültig. Dagegen kann kein Einspruch erhoben werden.

### **3.8.3 Hilfsrichter – Aufgaben**

Der Hauptrichter wird von mindestens zwei Hilfsrichtern unterstützt, die er im Normalfall reihum aus den Wettkampfschützen, vorzugsweise aus einer der vorhergehenden Rotten, ernennt.

Jeder Wettkampfteilnehmer ist verpflichtet, diese Funktion zu übernehmen.

Ein als Hilfsrichter eingeteilter Schütze, der nicht rechtzeitig zur Stelle ist, keinen ausreichenden Grund für die Ablehnung der Aufgabe hat oder keinen geeigneten Vertreter benennt, wird für die Verweigerung durch Abzug eines Treffers von seinem Endresultat bestraft. Fortgesetzte Verweigerung kann den Ausschluss vom Wettkampf zur Folge haben.

Die Hauptaufgabe des Hilfsrichters besteht darin, jede geworfene Wurfscheibe zu beobachten und sofort nach jedem Schuss durch Handzeichen oder Heben einer Fahne anzuzeigen, ob nach seiner Meinung eine Wurfscheibe als „gefehlt“ zu werten ist. Erkennbar fehlerhafte Wurfscheiben hat er dem Hauptrichter anzuzeigen.

Zwei Hilfsrichter beziehen ihre Stellungen an beiden Seiten des Schießstandes so, dass sie die Gesamtlänge des Schießbereichs beobachten können.

## **3.9 Trefferfeststellung**

Treffer: Eine Wurfscheibe gilt als getroffen, wenn sie den Regeln entsprechend geworfen und beschossen wurde und wenigstens ein sichtbares Stück von ihr abspringt oder das farbige Pulver staubt (Finalscheiben).

Fehler: Eine Wurfscheibe gilt als gefehlt, wenn

1. sie nicht während des Fluges – und bei Skeet zusätzlich innerhalb der Schussgrenzen – getroffen wird,
2. sie vom Schuss nur gestreift wird und kein sichtbares Stück abspringt,
3. der Schütze nicht auf eine von ihm abgerufene regelgerechte Wurfscheibe schießt,
4. der Schütze wegen einer Funktionsstörung an Flinte oder Munition ohne vorherige Prüfung durch den Hauptrichter die Flinte öffnet oder die Sicherung betätigt,
5. sich zum dritten und weiteren Mal eine Funktionsstörung an Flinte oder Munition beim selben Schützen innerhalb einer Serie von 25 Wurfscheiben/Doubletten bei Doppeltrap einstellt,
6. die Fertighaltung des Schützen bei Skeet den Regeln nicht entspricht und er deswegen während derselben Serie schon einmal gewarnt worden ist,
7. die Doubletten bei Skeet in umgekehrter Reihenfolge beschossen werden (wenn hier beide Scheiben getroffen werden, ist die Wertung: Fehler/Fehler).
8. Wenn bei einer regelgerechten Doublette die erste Wurfscheibe gefehlt wurde und der zweite Schuss wegen einer Funktionsstörung an Flinte oder Munition nicht abgegeben werden konnte, wird die erste Wurfscheibe als gefehlt gewertet und die Doublette muss zur Wertung des zweiten Schusses noch einmal wiederholt werden.

## **3 Regeln für Flintenschießen**

Teil 3; Seite 8

### **3.10 „NO BIRD“**

„NO BIRD“ bedeutet „ungültige Wurfscheibe“.

#### **3.10.1 Entscheidung**

Die Entscheidung „NO BIRD“ liegt immer in der Verantwortung des Hauptrichters.

Wurde eine Wurfscheibe nicht nach den Regeln geworfen, wird sie als „NO BIRD“ gewertet.

Eine Wurfscheibe, die vom Hauptrichter als „NO BIRD“ erklärt wurde, muss immer wiederholt werden, gleichgültig, ob der Schütze diese beschossen hat oder nicht und ob er getroffen hat oder nicht.

Eine neue Wurfscheibe muss bei „NO BIRD“ immer von der Maschine oder von dem Haus geworfen werden, von dem aus vorher die regelwidrige Wurfscheibe geworfen wurde.

##### **3.10.1.1 „NO BIRD“ bei Trap**

###### **Annahme der Scheibe**

Der Schütze muss die neue Wurfscheibe in jedem Fall annehmen, auch wenn er der Meinung ist, sie sei von einer anderen Maschine dieser Gruppe geworfen worden.

###### **Gleichzeitige Schüsse**

„NO BIRD“ wird nicht anerkannt, wenn sich zwei Schüsse gleichzeitig oder schnell hintereinander lösen. Das Resultat wird entsprechend den ausgelösten Schüssen gewertet.

#### **3.10.2 Neue Scheibe**

Eine neue Wurfscheibe muss immer geworfen werden, gleichgültig, ob der Schütze geschossen hat oder nicht, wenn

1. eine beschädigte, fehlerhafte oder regelwidrige Wurfscheibe erscheint,
2. die Wurfscheibe von einer Maschine einer anderen Gruppe oder aus dem falschen Haus geworfen wurde,
3. ein Schütze außerhalb der Reihenfolge schießt,
4. bei Trap zwei oder mehr Wurfscheiben gleichzeitig geworfen wurden,
5. bei Skeet zwei Wurfscheiben beim Schießen auf Einzelwurfscheiben geworfen wurden,
6. bei Doppeltrap/Skeet eine der beiden Wurfscheiben nicht den Regeln entspricht, eine einzelne Wurfscheibe statt einer Doublette geworfen wird.

Eine neue Wurfscheibe muss geworfen werden (vorausgesetzt, der Schütze hat noch keinen Schuss abgegeben), wenn

1. die Wurfscheibe vor dem Kommando des Schützen geworfen wird,
2. bei Trap die Wurfscheibe auf den Abruf nicht sofort erscheint und der Schütze die Annahme verweigert und dies anzeigt, indem er seine Flinte absetzt,
3. bei Trap der erste Schuss wegen einer Funktionsstörung an Flinte oder Munition nicht abgegeben wurde; wird der zweite Schuss abgegeben, so zählt das Resultat,
4. bei Skeet die Wurfscheibe nicht binnen drei Sekunden nach dem Abruf erscheint,
5. bei Doppeltrap die Wurfscheibe nicht binnen einer Sekunde nach dem Abruf erscheint.

Eine neue Wurfscheibe muss geworfen werden (auch wenn der Schütze bereits geschossen hat), wenn

1. der Schütze erkennbar gestört worden ist,
2. ein anderer Schütze auf seine Wurfscheibe geschossen hat,
3. der Hauptrichter, aus welchen Gründen auch immer, nicht in der Lage ist festzustellen, ob die Wurfscheibe als Treffer, Fehler oder „**NO BIRD**“ zu werten ist (in diesem Fall wird sich der Hauptrichter, bevor er eine endgültige Entscheidung trifft, mit den Hilfsrichtern beraten),
4. der Schütze an der Reihe ist und sich unbeabsichtigt ein Schuss löst, bevor er sein Kommando gegeben hat (für versehentlich ausgelöste Schüsse kann der Schütze bestraft werden),
5. bei Trap die Scheibe mit dem ersten Schuss gefehlt wurde und der zweite Schuss wegen einer Funktionsstörung an Flinte oder Munition nicht abgegeben werden konnte.
6. In diesem Fall muss die Scheibe mit dem ersten Schuss gefehlt und mit dem zweiten Schuss beschossen werden.
7. Wird die Scheibe mit dem ersten Schuss getroffen, so wird sie als Fehler gewertet.

### **3.10.3 Regeln für das Doublettenschießen**

„**NO BIRD**“ wird nicht anerkannt, wenn:

eine Scheibe einer Doublette regelwidrig ist, der Schütze jedoch beide Scheiben beschießt. In diesem Fall wird das Ergebnis gewertet.

Eine Doublette wird als „**NO BIRD**“ gewertet und der Schütze muss, um das Resultat beider Schüsse feststellen zu können, beide Wurfscheiben wiederholen, wenn

die erste Wurfscheibe regelgerecht, die zweite Wurfscheibe regelwidrig ist, unabhängig davon, ob der Schütze die erste Wurfscheibe getroffen hat oder nicht,

eine Funktionsstörung an Flinte oder Munition den Schützen daran hindert, auf die erste Wurfscheibe zu schießen,

der Schütze die erste Wurfscheibe verfehlt und diese mit der zweiten Wurfscheibe zusammenstößt, bevor er seinen zweiten Schuss abgeben konnte, oder wenn Bruchstücke der ersten Wurfscheibe die zweite Wurfscheibe zerstören, bevor er seinen zweiten Schuss abgeben konnte.

#### **3.10.3.1 „NO BIRD“ bei Doppeltrap (Doppeln der Flinte)**

Lösen sich bei einer Doublette beide Schüsse gleichzeitig, so wird dies als „**NO BIRD**“ gewertet, die Doublette wird wiederholt, um das Resultat beider Schüsse zu ermitteln, gleichgültig, ob nur eine oder beide Wurfscheiben getroffen wurden.

Wiederholt sich dieser Zwischenfall ein drittes oder weiteres Mal in der gleichen Serie, so wird die Doublette als Fehler/Fehler gewertet.

Trifft der Schütze beide Wurfscheiben mit einem Schuss, so wird die Doublette als „**NO BIRD**“ gewertet und wiederholt. Wiederholt sich dieser Zwischenfall, so wird im dritten Versuch die Doublette als Treffer/Fehler gewertet.

#### **3.10.3.2 „NO BIRD“ bei Skeet (Doppeln der Flinte)**

Die Einzelscheibe oder Doublette muss maximal zweimal als „**NO BIRD**“ erklärt werden, wenn beide Schüsse gleichzeitig in einer Serie ausgelöst werden.



## **3 Regeln für Flintenschießen**

Teil 3; Seite 10

Bei einem dritten oder weiteren Vorfall in einer Serie wird die Einzelscheibe als Fehler, die Doublette als Fehler/Fehler gewertet.

### **3.11 Auswertung**

Die Treffernotierung findet offiziell auf jedem Schießstand jeweils nach Beendigung einer Serie über 25 Wurfscheiben statt. Bei Wettkämpfen werden die Treffer auf jedem Stand von zwei Personen notiert, von denen die eine die durchgehende offizielle Resultatliste führt und die andere die Ergebnisse auf einer Tafel aufzeichnet, die für die Schützen wie auch für die Zuschauer sichtbar sein soll. Der Schreiber, der die offizielle Resultatliste führt, hält sich hinter der Schützenlinie in der Nähe des Hauptrichters auf. Die Schreiber notieren die Resultate unabhängig voneinander aufgrund der vom Hauptrichter getroffenen Entscheidung. Nach Beendigung jeder Serie werden die Resultate sofort verglichen und etwaige Unstimmigkeiten geklärt, bevor die offizielle Resultatliste der Auswertung übergeben wird. Weicht eine Notierung von der anderen ab, so gilt nur die, die auf der Tafel angeschlagen ist – es sei denn, dieses ist erkennbar fehlerhaft.

#### **Anerkennung der Resultate**

Nach Beendigung einer Serie und Vergleich der Resultate zeichnen der Hauptrichter und jeder Schütze die Resultatliste ab, die dann schnellstens der Auswertung zugeleitet wird.

Nachdem die Schützen mit ihrer Unterschrift das übertragene Ergebnis anerkannt haben, ist ein späterer Einspruch ausgeschlossen, es sei denn, es handelt sich um einen späteren Übertragungsfehler.

#### **3.11.1 Ergebnisgleichheit**

##### **3.11.1.1 Einzelwertung bis Platz 6**

Bei Ergebnisgleichheit innerhalb der ersten sechs Plätze, muss, wenn kein Finale geschossen wird, ein Stechen durchgeführt werden.

Ist für das Stechen eine Zeit nicht im Voraus vereinbart, so haben die Schützen mit dem Schießleiter in Kontakt zu bleiben, sodass das Stechen noch innerhalb von 30 Minuten nach Beendigung des Wettkampfes stattfinden kann.

Bei einem Stechen bei Ergebnisgleichheit muss der Schütze seine Stellung einnehmen, seine Waffe laden und innerhalb von 20 Sekunden seine Wurfscheibe abrufen, nachdem der Richter das Signal „**START**“ gegeben oder der Schütze vor ihm auf eine reguläre Wurfscheibe geschossen hat.

#### **Trap**

Wenn zwei oder mehr Schützen für die ersten sechs Plätze im Wettkampf ergebnisgleich sind, müssen sie in der von der Jury entschiedenen Reihenfolge beginnend auf Station 1 gemäß Regel Finalregel stechen.

Wenn der Schütze seine Waffe mit zwei Patronen geladen hat und nur einem Schuss abgibt, so muss das Ergebnis gewertet werden. Er erhält beim ersten Mal eine Warnung (Gelbe Karte). Jede Wiederholung wird als Fehler gewertet. Wenn zwei Schüsse abgegeben werden, wird auf Fehler entschieden.

### Doppeltrap

Wenn zwei oder mehr Schützen für die ersten sechs Plätze im Wettkampf ergebnisgleich sind, müssen sie in der von der Jury entschiedenen Reihenfolge beginnend auf Station 1 gemäß Regel Finalregel.

### Skeet

Wenn zwei oder mehr Schützen für die ersten sechs Plätze im Wettkampf ergebnisgleich sind, müssen diese in der von der Jury entschiedenen Reihenfolge auf Station 4 gemäß Finalregel.

#### 3.11.1.2 Ergebnisgleichheit ab Platz 7

Bei Ergebnisgleichheit muss ab Platz 7, wenn nicht um den Einzug ins Finale geschossen oder dieser Platz nicht durch ein Stechen entschieden wurde, das höchste Ergebnis in der letzten Serie über 25 Scheiben bei Trap und Skeet bzw. 15 Doubletten bei Doppeltrap und in den weiteren Serien zurückverglichen werden, bis ein Unterschied gegeben ist.

Wenn die Ergebnisse aller Serien gleich sind, wird die Rangfolge entschieden, indem man, in der letzten Serie (ggf. in der vorletzten Serie usw.) mit der ersten Wurfscheibe beginnend, alle Treffer bis zum ersten Fehler zusammenzählt. Der Schütze mit den meisten aufeinanderfolgenden Treffern erhält die bessere Platzierung.

#### 3.11.1.3 Ergebnisgleichheit in der Mannschaftswertung

Erreichen Mannschaften das gleiche Resultat, so ergibt sich die Reihenfolge aufgrund des Gesamtergebnisses der Mannschaftsmitglieder über die letzten 25 Wurfscheiben, dann aufgrund des Resultats der vorletzten Serie usw., bis eine Differenz erreicht ist.

### 3.11.2 Einsprüche

Stimmt ein Schütze in Bezug auf eine Schussbewertung mit dem Hauptrichter nicht überein, so soll der Einspruch durch Heben des Armes oder lauten Ausruf („**Protest !**“) sofort angezeigt werden. Der Hauptrichter unterbricht dann das Schießen und trifft, nach Absprache mit den Hilfsrichtern, seine Entscheidung. Gegen die Entscheidung des Hauptrichters über eine getroffene oder gefehlte Wurfscheibe kann dann kein Einspruch mehr erhoben werden.

Sollte der Schütze mit der Entscheidung des Hauptrichters nicht einverstanden sein, so darf er das Schießen nicht verzögern. Es kann lediglich ein Vermerk in die Ergebnisliste eingetragen werden, dass der Schütze unter Protest weiterschießt. Die endgültige Entscheidung liegt dann beim Kampfgericht.

## 3.12 Trap

### 3.12.1 Wettkampfprogramm

<b>Männer (Klassen 10, 40, 50, 60)</b>	125 Wurfscheiben in fünf Serien zu je 25 Wurfscheiben.
<b>Frauen und Junioren B (Klassen 11, 41, 42)</b>	75 Wurfscheiben in drei Serien zu je 25 Wurfscheiben

Auf jede Wurfscheibe dürfen bis zu zwei Schüsse abgegeben werden.

### 3 Regeln für Flintenschießen

Teil 3; Seite 12

Die Wettkämpfe können an einem, zwei oder drei Tagen mit einer beliebigen Anzahl von Serien zu je 25 Wurfscheiben durchgeführt werden.

Werden Wettkämpfe auf Anlagen mit mehreren Ständen ausgetragen, muss jeder Schütze dieselben Schemata in gleicher Zahl beschießen.

#### 3.12.2 Einstellung der Wurfmaschinen – Schemata 1 bis 9

##### Schema 1

Gruppe	Maschinennummer	Wurfrichtung	Wurfhöhe bei 10 m	Wurfweite
1	1	25° rechts	2,00 m	76 m +1 m
	2	5° links	3,00 m	
	3	35° links	1,50 m	
2	4	45° rechts	2,50 m	
	5	10° rechts	1,80 m	
	6	35° links	3,00 m	
3	7	35° rechts	3,00m	
	8	5° links	1,50 m	
	9	45° links	1,60 m	
4	10	40° rechts	1,50 m	
	11	0°	3,00m	
	12	25° links	2,60 m	
5	13	20° rechts	2,40 m	
	14	5° rechts	1,90 m	
	15	35° links	3,00 m	

##### Schema 2

Gruppe	Maschinennummer	Wurfrichtung	Wurfhöhe bei 10 m	Wurfweite
1	1	25° rechts	3,00m	76 m +1 m
	2	5° links	1,80 m	
	3	35° links	2,00 m	
2	4	40° rechts	2,00 m	
	5	0°	3,00m	
	6	45° links	1,60 m	
3	7	45° rechts	1,50 m	
	8	0°	2,80 m	
	9	40° links	2,00 m	
4	10	15° rechts	1,50 m	
	11	5° rechts	2,00 m	
	12	35° links	1,80 m	
5	13	35° rechts	1,80 m	
	14	5° links	1,50 m	
	15	40° links	3,00m	

**Schema 3**

Gruppe	Maschinennummer	Wurfrichtung	Wurfhöhe bei 10 m	Wurfweite
1	1	30° rechts	2,50 m	76 m +1 m
	2	0°	2,80 m	
	3	35° links	3,00 m	
2	4	45° rechts	1,50 m	
	5	5° links	2,50 m	
	6	40° links	1,70 m	
3	7	30° rechts	2,80 m	
	8	5° rechts	3,00 m	
	9	45° links	1,50 m	
4	10	45° rechts	2,30 m	
	11	0°	3,00 m	
	12	40° links	1,60 m	
5	13	30° rechts	2,00 m	
	14	0°	1,50 m	
	15	35° links	2,20 m	

**Schema 4**

Gruppe	Maschinennummer	Wurfrichtung	Wurfhöhe bei 10 m	Wurfweite
1	1	40° rechts	3,00 m	76 m +1 m
	2	10° rechts	1,50 m	
	3	30° links	2,20 m	
2	4	30° rechts	1,60 m	
	5	10° links	3,00 m	
	6	35° links	2,00 m	
3	7	45° rechts	2,00 m	
	8	0°	3,00 m	
	9	20° links	1,50 m	
4	10	30° rechts	1,50 m	
	11	5° links	2,00 m	
	12	45° links	2,80 m	
5	13	35° rechts	2,50 m	
	14	0°	1,60 m	
	15	30° links	3,00 m	

### 3 Regeln für Flintenschießen

Teil 3; Seite 14

#### Schema 5

Gruppe	Maschinennummer	Wurfrichtung	Wurfhöhe bei 10 m	Wurfweite
1	1	45° rechts	1,60 m	76 m +1 m
	2	0°	3,00 m	
	3	15° links	2,00 m	
2	4	40° rechts	2,80 m	
	5	10° links	1,50 m	
	6	45° links	2,00 m	
3	7	35° rechts	3,00 m	
	8	5° links	1,80 m	
	9	40° links	1,50 m	
4	10	25° rechts	1,80 m	
	11	0°	1,60 m	
	12	30° links	3,00 m	
5	13	30° rechts	2,00 m	
	14	10° rechts	2,40 m	
	15	15° links	1,80 m	

#### Schema 6

Gruppe	Maschinennummer	Wurfrichtung	Wurfhöhe bei 10 m	Wurfweite
1	1	40° rechts	2,00 m	76 m +1 m
	2	0°	3,00 m	
	3	35° links	1,50 m	
2	4	35° rechts	2,50 m	
	5	10° rechts	1,50 m	
	6	35° links	2,00 m	
3	7	35° rechts	2,00 m	
	8	5° links	1,50 m	
	9	40° links	3,00 m	
4	10	45° rechts	1,50 m	
	11	10° links	3,00 m	
	12	25° links	2,60 m	
5	13	25° rechts	2,40 m	
	14	5° rechts	1,50 m	
	15	45° links	2,00 m	

**Schema 7**

Gruppe	Maschinennummer	Wurfrichtung	Wurfhöhe bei 10 m	Wurfweite
1	1	35° rechts	2,20 m	76 m +1 m
	2	5° links	3,00 m	
	3	20° links	3,00m	
2	4	40° rechts	2,00 m	
	5	0°	3,00m	
	6	45° links	2,80 m	
3	7	40° rechts	3,00 m	
	8	0°	2,00 m	
	9	40° links	2,20 m	
4	10	45° rechts	1,50 m	
	11	5° rechts	2,00 m	
	12	35° links	1,80 m	
5	13	20° rechts	1,80 m	
	14	5° links	1,50 m	
	15	45° links	2,00 m	

**Schema 8**

Gruppe	Maschinennummer	Wurfrichtung	Wurfhöhe bei 10 m	Wurfweite
1	1	25° rechts	3,00 m	76 m +1 m
	2	5° rechts	1,50 m	
	3	20° links	2,00 m	
2	4	40° rechts	1,50 m	
	5	0°	3,00 m	
	6	45° links	2,80 m	
3	7	35° rechts	3,00m	
	8	5° links	2,50 m	
	9	45° links	2,00 m	
4	10	45° rechts	1,80 m	
	11	0°	1,50 m	
	12	30° links	3,00m	
5	13	20° rechts	2,00 m	
	14	10° rechts	3,00 m	
	15	15° links	2,20 m	

### 3 Regeln für Flintenschießen

Teil 3; Seite 16

Schema 9

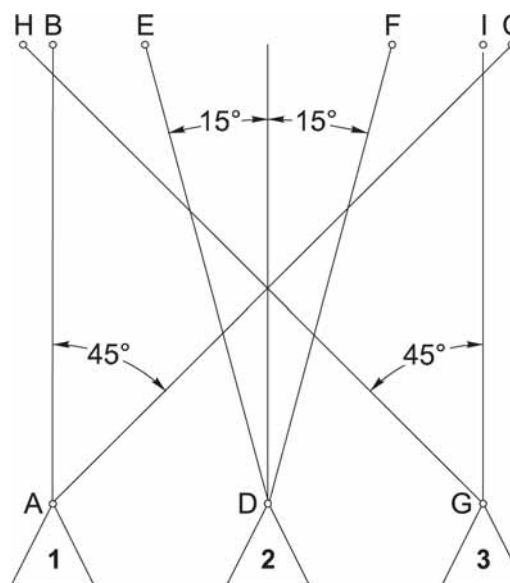
Gruppe	Maschinennummer	Wurfrichtung	Wurfhöhe bei 10 m	Wurfweite
1	1	40° rechts	3,00 m	76 m +/- 1 m
	2	0°	1,80 m	
	3	20° links	3,00 m	
2	4	15° rechts	3,00 m	
	5	10° links	1,50 m	
	6	35° links	2,00 m	
3	7	45° rechts	1,60 m	
	8	0°	2,80 m	
	9	30° links	3,00 m	
4	10	30° rechts	2,00 m	
	11	5° links	2,00 m	
	12	15° links	3,00 m	
5	13	35° rechts	2,90 m	
	14	0°	1,60 m	
	15	45° links	2,20 m	

#### 3.12.2.1 Maximale horizontale Wurfwinkel der Maschinen jeder Gruppe

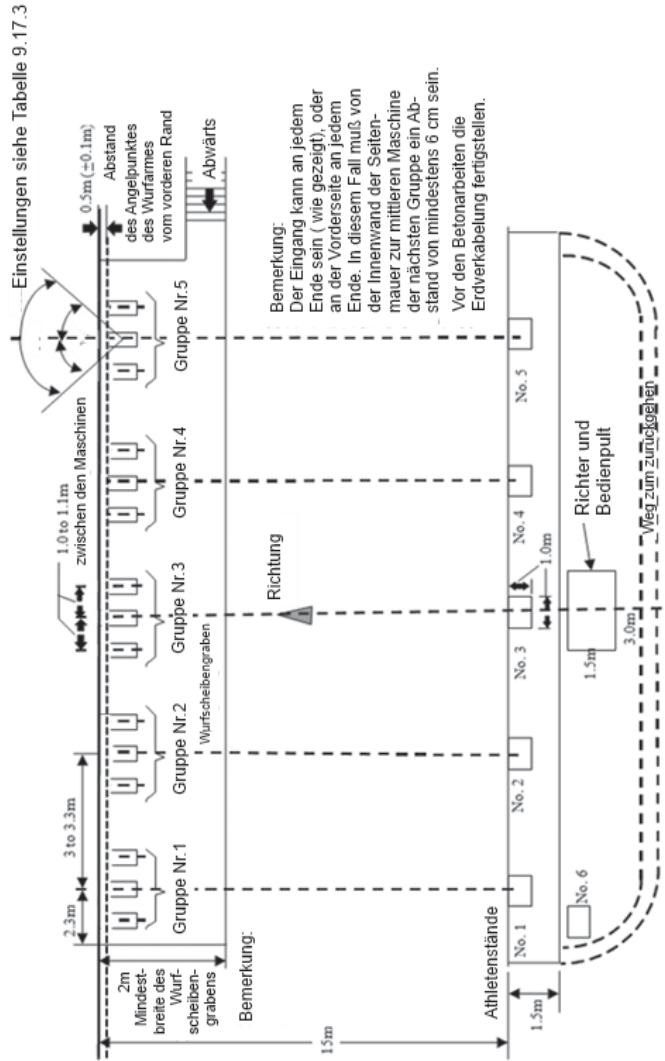
Die Wurfscheiben von Maschine 1 müssen in den Bereich, den der Winkel BAC (45°) aufspannt, fallen.

Die Wurfscheiben von Maschine 2 müssen in den Bereich, den der Winkel EDF (30°) aufspannt, fallen.

Die Wurfscheiben von Maschine 3 müssen in den Bereich, den der Winkel HGI (45°) aufspannt, fallen.



3.12.2.2 Trapanlage olympischer Graben (Maße in m)

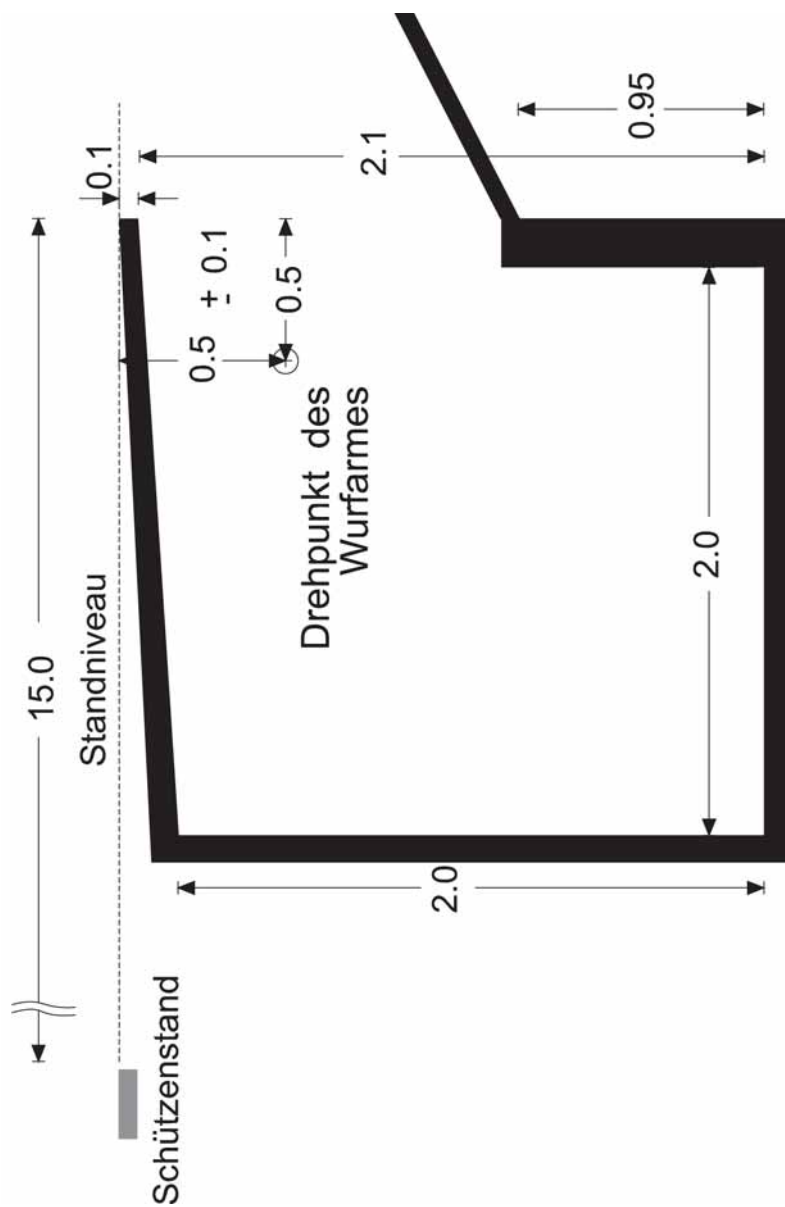




### 3 Regeln für Flintenschießen

Teil 3; Seite 18

#### 3.12.2.3 Wurfmaschinengraben (Maße in m)



Der Graben muss so ausgelegt sein, dass die Oberkante der Wurfmaschinenabdeckung mit den Schützenständen auf gleicher Höhe liegt.

### **3.12.3 Wurfmaschinen – Ausstattung und Einstellung**

Ein olympischer Trapgraben muss mit 15 Wurfmaschinen ausgestattet sein. Die Maschinen sind in fünf Dreiergruppen aufgestellt. Der Mittelpunkt jeder Gruppe muss auf dem Dach gekennzeichnet (Farbanstrich) sein. Die Abstände der Maschinen in jeder Gruppe müssen gleich sein.

Zugelassen sind vollautomatische Wurfmaschinen (selbstladend und selbstspannend), halbautomatische (Handladung und automatische Spannung) oder manuell zu bedienende Wurfmaschinen. Jede Maschine muss plombiert werden können, nachdem sie eingestellt ist und das Kampfgericht die Höhe, die Wurfrichtung und die Wurfweite abgenommen hat. Alle Maschinen müssen technisch so ausgerüstet sein, dass die einmal eingestellte Wurfrichtung unverändert bleibt.

#### **3.12.3.1 Einstellung der Wurfmaschinen**

Die Wurfmaschinen müssen vor Beginn des Wettkampfes eingestellt werden, und zwar nach den Schemata 3.12.2.1–3.12.2.9.

Die Reihenfolge der Einstellung ist: Höhe, Weite, Winkel. Der Winkelmesser muss über jeder einzustellenden Maschine positioniert werden. Die reguläre Wurfweite der Scheiben beträgt 76 +/- 1 m. Sofern die freie Flugweite der Wurfscheiben durch Hindernisse (Wallanlage, Netze o. ä.) begrenzt wird, muss die Flugweite mindestens 66m +/- 1 m betragen. Bei reduzierter Flugweite müssen die Wurfmaschinen zur Einstellung der korrekten Wurfweite seitlich ausgeschwenkt werden und sind in einer Richtung einzustellen, die eine freie Flugweite von 76 m auf eine niveauangepasste Referenzfläche, d.h. Höhe der Fläche auf Niveau der Schützenstände ermöglicht. Mit dieser Einstellung sind die Wurfmaschinen dann in die vorgeschriebenen Wurfrichtungen (-winkel) ohne Veränderung der Einstellungen zurückzuschwenken und festzustellen.

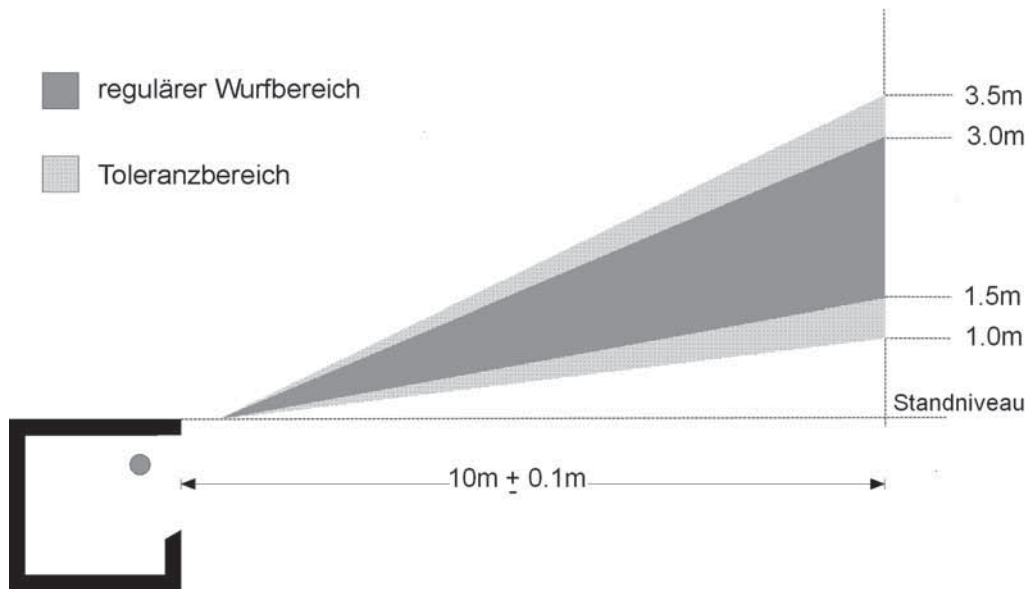
- Die verwendeten Schemata werden durch Los bestimmt.
- Die Einstellung wird vom Kampfgericht/Jury geprüft, abgenommen und verplombt.
- Das Wechseln der Schemata und die Neueinstellung hat täglich zu erfolgen.
- Vor dem Beginn des Wettkampfes und nach jeder späteren Neueinstellung der Maschinen muss aus jeder Wurfmaschine nacheinander je eine Probescheibe geworfen werden. Bei diesem Probewerfen dürfen die Schützen anwesend sein.

Es ist allen Wettkampfteilnehmern, Trainern, Betreuern und anderen, nicht vom Veranstalter ausdrücklich autorisierten Personen untersagt, den Trapgraben zu betreten, nachdem die Wurfmaschinen eingestellt und vom Kampfgericht/von der Jury geprüft, abgenommen und verplombt worden sind.

### 3 Regeln für Flintenschießen

Teil 3; Seite 20

Wurfhöhen und Toleranzen der Scheiben



#### 3.12.4 Auslösen der Wurfmaschinen

Die Wurfmaschinen können nur durch ein elektromanuelles oder elektroakustisches System ausgelöst werden. Die Mikrofonanlage muss mit einer automatisch wirkenden Verzögerung von 0,1 bis 0,2 Sekunden arbeiten. Die Steuergeräte sind so angebracht, dass der Abzieher die Schützen deutlich sehen und hören kann.

Die Würfe müssen einem System folgen, das jedem Schützen in einer Serie von 25 Wurfscheiben die gleichen Würfe zuteilt, nämlich insgesamt zehn Wurfscheiben nach rechts, zehn Wurfscheiben nach links und fünf Wurfscheiben in der Mitte voraus. In einer Serie von 25 Wurfscheiben müssen die Wurfmaschinen die Wurfscheiben wie folgt werfen:

zwei Wurfscheiben aus der linken Wurfmaschine, zwei Wurfscheiben aus der rechten Wurfmaschine, eine Wurfscheibe aus der mittleren Wurfmaschine für jede Gruppe fortlaufend auf den Schützenständen.

Nach jeweils fünf Wurfscheiben muss bei manuellen Steuergeräten der Selektor um eine Raste weitergedreht werden.

#### 3.12.5 Schützenstände

Fünf Schützenstände liegen 15 m hinter der Vorderkante des Trapgrabens auf einer dazu parallelen Linie. Sie sind als Flächen von je  $1\text{ m} \times 1\text{ m}$  deutlich markiert. Jede Station liegt genau hinter der mittleren der ihm zugeordneten drei Wurfmaschinen. Etwa 2 m hinter und etwas nach links versetzt von Station 1 befindet sich Station 6.

Alle sechs Stände sollten mit einer Ablagefläche für Patronen u. Ä. ausgestattet sein. Die Standplatten sollen stabil, eben und horizontal sein. Auf jeder Standplatte ist ein kleiner Holzblock, ein Stück Teppich

oder ein Stück Gummi von etwa 15 cm Durchmesser angebracht, auf dem der Schütze in der Pause seine Flinte aufstützen kann.

3– 4 m hinter den Schützenständen führt ein Weg von Station 5 zu Station 1, der während des Wettkampfes von den Schützen benutzt werden muss. Die Schützenstände sollen gegen Sonne und Regen ausreichend geschützt sein.

### 3.12.6 Wettkampfdurchführung

#### 3.12.6.1 Abruf der Scheibe

Ist der Schütze zum Schießen bereit, so ruft er laut und deutlich die Wurfscheibe ab, die sofort geworfen werden muss.

#### 3.12.6.2 Wechseln der Station

Der Schütze darf nach dem Schuss – ausgenommen auf Station 5 – seine Station nicht verlassen, bevor der Schütze zu seiner Rechten eine regelgerechte Wurfscheibe beschossen hat und das Ergebnis bekannt gegeben worden ist.

#### 3.12.6.3 Zeitbegrenzung

zehn Sekunden nachdem der Vorschütze eine regelgerechte Wurfscheibe beschossen oder der Hauptrichter das Zeichen zum Beginn des Schießens gegeben hat, muss der Schütze seine Stellung einnehmen, seine Flinte laden und sein Kommando geben. Bei Nichtbeachtung wird der Schütze beim ersten Verstoß innerhalb einer Serie gewarnt (Gelbe Karte) und bei jedem weiteren Verstoß mit einem Abzug von je einem Treffer bestraft (Grüne Karte).

#### 3.12.6.4 Unterbrechung des Schießens

Wird das Schießen innerhalb einer Serie länger als fünf Minuten wegen eines technischen Fehlers der Schießanlage unterbrochen, so hat die Rotte das Recht, sich vor der Fortsetzung des Schießens von jeder Wurfmaschine der Gruppe, bei der der Fehler aufgetreten ist, eine neue Wurfscheibe werfen zu lassen.

### 3.13 Doppeltrap

#### 3.13.1 Wettkampfprogramm (3.15)

Männer (Klassen 10,40,50,60)	150 Wurfscheiben in 5 Serien zu je 15 Doubletten
Frauen, Junioren B (Klassen 11,41,42)	120 Wurfscheiben in 4 Serien zu je 15 Doubletten

Die Wettkämpfe können an einem, zwei oder drei Tagen mit einer beliebigen Anzahl von Serien zu je 15 Doubletten für Männer und für Frauen durchgeführt werden

In jedem Durchgang erhält der Schütze auf jeder Station eine nach dem Zufallsprinzip verteilte Doublette nach Schema A, B oder C.

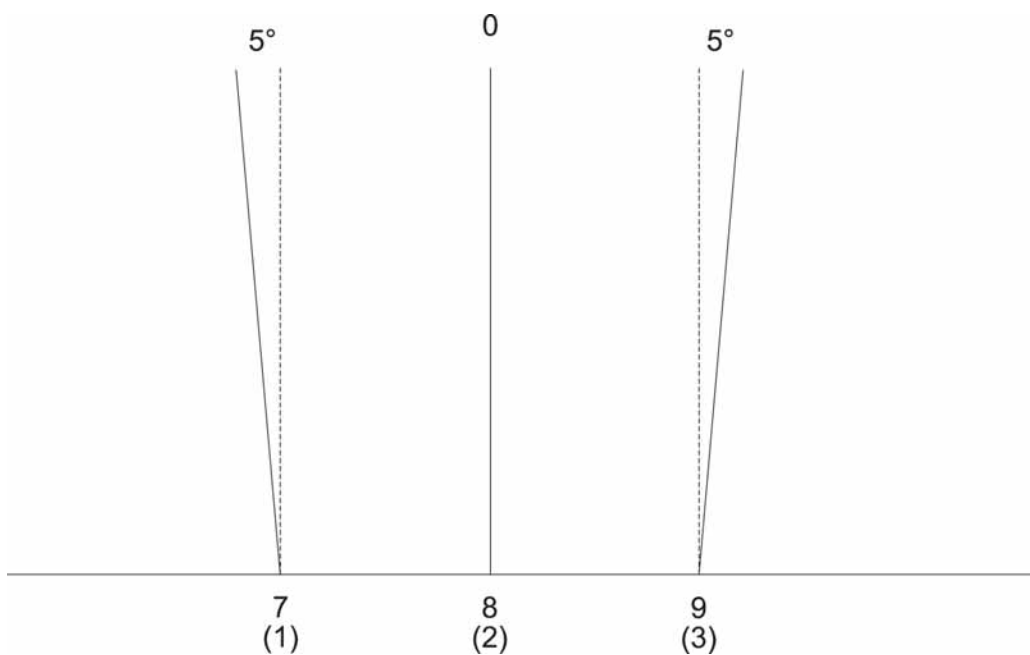
### 3 Regeln für Flintenschießen

Teil 3; Seite 22

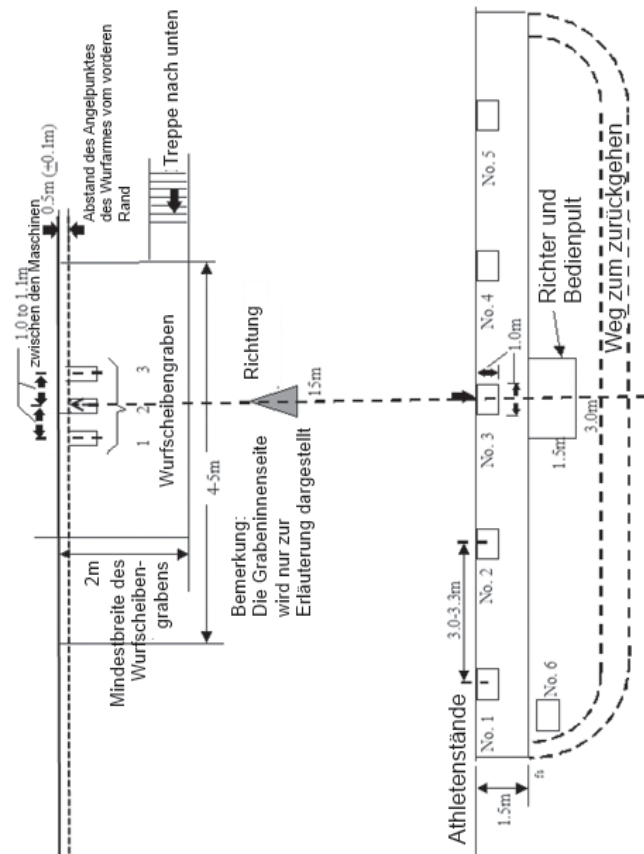
#### 3.13.2 Einstellungsschema für Doppeltrap

Schema	Maschinennummer	Wurfrichtung	Wurfhöhe	Wurfweite
A	7 (1)	5° links	3,00 m	55 m
	8 (2)	0°	3,50 m	55 m
B	8 (2)	0°	3,50 m	55 m
	9 (3)	5° rechts	3,00 m	55 m
C	7 (1)	5° links	3,00 m	55 m
	9 (3)	5° rechts	3,00 m	55 m

#### Horizontale Wurfwinkel bei Doppeltrap



3.13.3 Separater Doppeltrapstand (3 Maschinen) – Maße in m



## **3 Regeln für Flintenschießen**

Teil 3; Seite 24

### **3.13.4 Wurfmaschinengraben**

#### **3.13.4.1 Verwendung olympischer Trapgräben**

Olympische Trapstände können auf den Wettbewerb „Doppeltrap“ angepasst werden, indem die mittlere Maschinengruppe (Nr. 7, 8 und 9) direkt vor Station 3 aktiviert wird.

#### **3.13.4.2 Wurfmaschinen**

Ein Doppeltrapgraben muss mit drei Wurfmaschinen ausgestattet sein, Der Mittelpunkt der Gruppe muss durch eine Markierung (Farbanstrich) auf dem Dach gekennzeichnet sein.

Zugelassen sind vollautomatische Wurfmaschinen (selbstladend und selbstspannend), halbautomatische (Handladung und automatische Spannung) oder manuell zu bedienende Wurfmaschinen. Jede Maschine muss plombiert werden können, nachdem sie eingestellt ist und das Kampfgericht die Höhe, die Wurf- richtung und die Federspannung abgenommen hat. Alle Maschinen müssen technisch so ausgerüstet sein, dass die einmal eingestellte Wurf- richtung unverändert bleibt.

#### **3.13.5 Einstellung der Wurfmaschinen**

Die Wurfmaschinen müssen vor Beginn des Wettkampfes eingestellt werden.

Die Reihenfolge der Einstellung ist: Winkel, Höhe, Weite. Der Winkelmesser muss über jeder einzustellen- den Maschine positioniert werden.

Die Einstellung wird vom Kampfgericht/von der Jury geprüft, abgenommen und verplombt.

Vor dem Beginn des Wettkampfes und nach jeder späteren Neueinstellung der Maschinen muss eine Probedoublette geworfen werden.

7–8/8–9/7–9 bei einem angepassten olympischen Graben,

1–2/2–3/1–3 bei einem speziellen Doppeltrapgraben.

Bei diesem Probewerfen dürfen die Schützen anwesend sein.

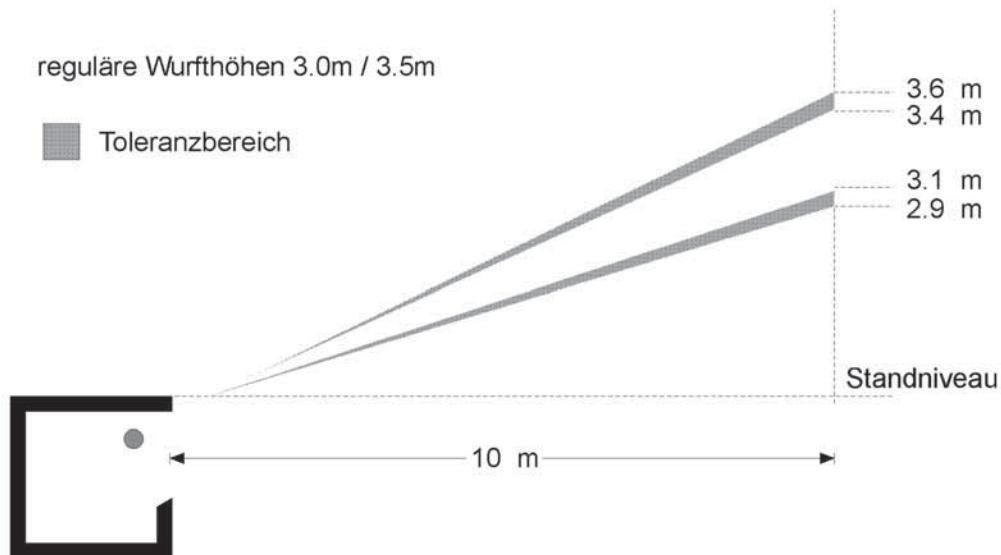
Es ist allen Wettkampfteilnehmern, Trainern, Betreuern und anderen, nicht vom Veranstalter ausdrücklich autorisierten Personen untersagt, den Trapgraben zu betreten, nachdem die Wurfmaschinen eingestellt und vom Kampfgericht geprüft, abgenommen und verplombt worden sind.

#### **3.13.6 Auslösen der Wurfmaschinen**

Die Wurfmaschinen dürfen nur durch ein elektromanuelles oder elektrisches Mikrofonsystem mit einem Zeitgeber (Timer) ausgelöst werden. Das Steuersystem ist so anzubringen, dass der Auslöser den Schützen deutlich sehen und dessen Ruf deutlich hören kann. Der Abwurf der Doubletten erfolgt unmittelbar nach Abruf des Schützen. Das Auslösesystem muss ein gleichzeitiges und konstantes Auslösen der zwei Wurf- scheiben von den zuvor festgelegten Wurfmaschinen garantieren. Wird ein elektrisch-manuelles Aus- lösesystem verwendet, so muss die Auslösevorrichtung derart beschaffen sein, dass mit einem Knopf oder Schalter die Auslösung der Wurfscheiben erfolgt.

### 3.13.7 Schützenstände

Siehe 3.10.3.6.



### 3.13.8 Wettkampfdurchführung

#### 3.13.8.1 Abruf der Doublette

Vor Beginn einer jeden Runde muss eine Probedoublette geworfen werden.

Ist der Schütze zum Schießen bereit, so ruft er laut und deutlich die Doublette ab.

#### 3.13.8.2 Wechseln der Station

Der Schütze darf nach dem Schießen – ausgenommen auf Station 5 – seine Station nicht verlassen, bevor der Schütze zu seiner Rechten eine regelgerechte Doublette beschossen hat und das Ergebnis bekannt gegeben worden ist.

#### 3.13.8.3 Zeitbegrenzung

Zehn Sekunden nachdem der Vorschütze eine regelgerechte Doublette beschossen hat oder der Hauptrichter das Zeichen zum Beginn des Schießens gegeben hat, muss der Schütze seine Stellung einnehmen, seine Flinte laden und sein Kommando geben. Bei Nichtbeachtung wird der Schütze beim ersten Verstoß innerhalb einer Serie gewarnt (Gelbe Karte) und bei jedem weiteren Verstoß mit einem Abzug von je einem Treffer bestraft (Grüne Karte).

#### 3.13.8.4 Unterbrechung des Schießens

Wird das Schießen innerhalb einer Serie länger als fünf Minuten wegen eines technischen Fehlers, der nicht beim Schützen liegt, unterbrochen, so hat die Rotte das Recht, sich vor der Fortsetzung des Schießens eine neue Doublette vorführen zu lassen.



## **3 Regeln für Flintenschießen**

Teil 3; Seite 26

### **3.14 Skeet**

#### **3.14.1 Wettkampfprogramm (3.20)**

Männer (Klassen 10,40,50,60)	125 Wurfscheiben in fünf Serien zu je 25 Wurfscheiben
Frauen, Junioren B (Klassen 11,41,42)	75 Wurfscheiben in drei Serien zu je 25 Wurfscheiben

Auf jede Wurfscheibe darf je ein Schuss abgegeben werden.

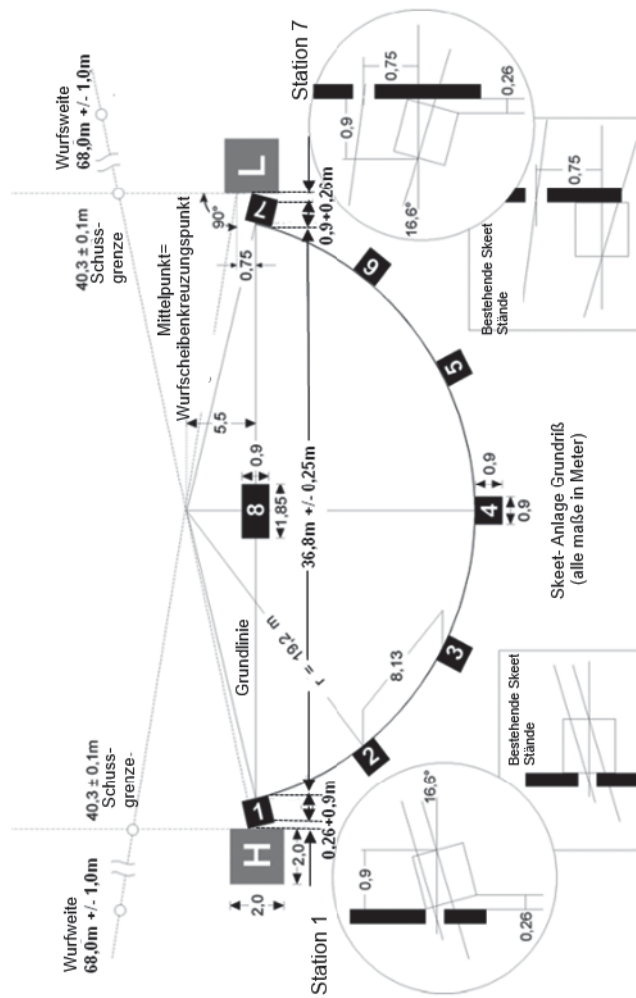
Die Wettkämpfe können an einem, zwei oder drei Tagen mit einer beliebigen Anzahl von Serien zu je 25 Wurfscheiben durchgeführt werden.

#### **3.14.2 Wurffolge der Scheiben**

Station	Einzelscheiben		Doubletten	
	Hochhaus	Niederhaus	Hochhaus	Niederhaus
<b>1</b>	1		erste	zweite
<b>2</b>	1		erste	zweite
<b>3</b>	1		erste	zweite
<b>4</b>	1 erste	1 zweite		
<b>5</b>		1	zweite	erste
<b>6</b>		1	zweite	erste
<b>7</b>			zweite	1 erste
<b>4</b>			erste zweite	zweite erste
<b>8</b>	1 erste	1 zweite		

### 3.14.3 Skeetanlage

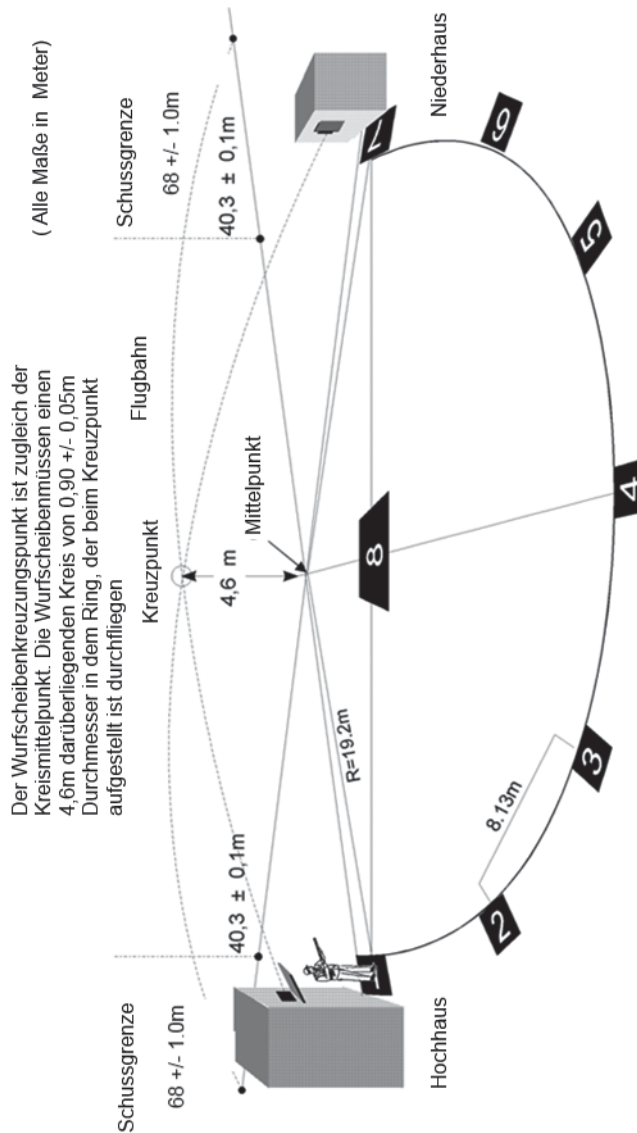
Grundriss – alle Maße in m



### 3 Regeln für Flintenschießen

Teil 3; Seite 28

Ansicht – alle Maße in m



#### **3.14.3.1 Skeetstand**

Auf einem Skeetstand befinden sich zwei Häuser (ein „Hochhaus“ und ein „Niederhaus“) sowie sieben Schützenstände auf einem Kreisbogen.

Station 8 liegt im Mittelpunkt der Kreisbogensehne.

Der Kreismittelpunkt ist der Wurfscheibenkreuzungspunkt und durch einen Pfahl gekennzeichnet.

#### **3.14.3.2 Wurfmaschinen**

Im Hochhaus und im Niederhaus befindet sich je eine Wurfmaschine, die fest eingestellt ist.

Jede Wurfscheibe muss mit einer Weite zwischen 65 m und 67 m geworfen werden

#### **3.14.3.3 Schussgrenzen**

Die Schussgrenzen der Stationen 1 bis 7 liegen  $40,3 \text{ m} \pm 0,10 \text{ m}$  von jedem Haus entfernt.

Die Schussgrenzen sind zu markieren.

Bei Station 8 ist die Schussgrenze durch eine gedachte Linie von Station 4 über Station 8 und den Wurfscheibenkreuzungspunkt gegeben.

#### **3.14.3.4 Sicherheitsmaßnahmen**

Blenden vor den beiden Wurfhäusern verhindern, dass das Bedienungspersonal von den Schützen gesehen werden kann. Diese Maßnahme ist notwendig, um das Bedienungspersonal vor Schüssen oder abprallenden Schrotten zu schützen. Als weitere Sicherheitsvorkehrung sollte eine Abgrenzung (Draht oder Seil) etwa 7 bis 10 m hinter den Ständen 1 bis 7 angebracht sein, die ungefähr dem Verlauf des Kreisbogens folgt. Die Abgrenzung darf von Zuschauern nicht überschritten werden; die Haupt- und Hilfsrichter sind für die Einhaltung dieser Vorschrift verantwortlich.

#### **3.14.3.5 Zeitgeber**

Die Wurfmaschinen werden elektrisch, mechanisch oder akustisch ausgelöst, und zwar auf der Seite, von der das Bedienungspersonal die Wettkampfteilnehmer sehen und hören kann. Die Verwendung eines Zeitgebers ist vorgeschrieben. Der Zeitgeber (Timer) erlaubt ein Abwerfen der Scheiben innerhalb eines unbestimmten Zeitraums von 0,1 Sekunden bis drei Sekunden, nachdem der Schütze die Wurfscheibe abgerufen hat. Die Auslösevorrichtung muss so beschaffen sein, dass nur ein Schaltknopf zum Auslösen der Doubletten notwendig ist.

An beiden Häusern muss je eine Lampe angebracht sein, die leuchtet, wenn der Bediener auslöst, und erlischt, wenn die Scheibe geworfen wurde.

## 3 Regeln für Flintenschießen

Teil 3; Seite 30

### 3.14.4 Wettkampfdurchführung

#### 3.14.4.1 Fertighaltung

Bis zur Schussabgabe steht der Schütze mit beiden Füßen innerhalb des Schützenstandes (Station).

Er hält seine Flinte mit beiden Händen so, dass der Schaft seinen Körper und das untere Kolbenende die an der Schießkleidung angebrachte Markierung direkt oder unterhalb berührt.

Der Markierungsstreifen ist 25–30 cm lang und 3 cm breit. Er muss auf der äußeren Schießkleidung fest angebracht sein. Die Oberkante des Markierungsstreifens muss mit der unteren Spitze des Ellbogens übereinstimmen (Rechtsschützen rechts, Linksschützen links). Während des ganzen Wettkampfes muss der Haupttrichter diese Markierung erkennen können.

Alle Taschen der am Oberkörper getragenen Kleidung müssen leer sein.

Der Abzugsarm muss am Körper anliegen und bei nicht angehobenen Schultern ganz abgebogen sein.



#### 3.14.4.2 Abruf der Scheibe(n)

Ist der Schütze schussbereit, ruft er laut und deutlich die Wurfscheibe oder die Doublette ab.

#### 3.14.4.3 Probewurfscheiben

Zu Beginn des Wettkampfes versammelt sich die Rotte auf Station 1, um von hier aus den Wurf einer regelgerechten Wurfscheibe aus jedem Haus zu beobachten. Ein Schütze darf auch darum bitten, dass nach jeder irregulären Wurfscheibe oder nach einer Unterbrechung wegen technischer Mängel eine Probewurfscheibe geworfen wird.

#### 3.14.4.4 Schießordnung

Jeder Schütze in der Rotte schießt, beginnend auf Station 1, in der vorgeschriebenen Reihenfolge, bevor er von Station 1 zu Station 2 usw. bis zu Station 8 wechselt.

#### Anmerkung zu Station 8:

Auf Station 8 wartet jeder Teilnehmer der Rotte in der vorgegebenen Reihenfolge der Schützen hinter dem Haupttrichter auf einer gedachten Linie, die von Station 4 nach Station 8 führt.

Der erste Schütze nimmt auf Station 8 seine Fertighaltung ein, lädt eine Patrone und schießt zuerst auf die Wurfscheibe aus dem Hochhaus; dann nimmt er, indem er sich im Uhrzeigersinn dreht (in Richtung des Wurfscheibenkreuzungspunktes), seine Fertighaltung für das Niederhaus ein und schießt nach erneutem Laden einer Patrone auf die Niederhaus-Wurfscheibe. Danach verlässt er die Station und begibt sich hinter die noch wartenden Schützen. Diese Reihenfolge ist für alle Schützen gleich.

#### **3.14.4.5 Wechseln der Station**

Es ist dem Schützen nicht gestattet, seine Station zu betreten, bevor er an der Reihe ist, d.h. bevor der Haupttrichter Anweisung zum Schießen gegeben hat und ehe sein Vorgänger das Schießen beendet und die Station verlassen hat. Erst nachdem alle Schützen einer Rotte auf alle Wurfscheiben geschossen haben, darf zur nächsten Station gewechselt werden.

#### **3.14.4.6 Laden**

Auf Station 1, 2, 3, 5 und 6 darf jeweils nur eine Patrone geladen werden, um auf die Einzelwurfscheibe aus dem Hoch- oder Niederhaus zu schießen.

Auf Station 4 müssen für die beiden Einzelwurfscheiben zwei Patronen geladen werden.

Für die Doubletten auf den Stationen 1 – 7 müssen zwei Patronen geladen werden.

Auf Station 8 darf nur eine Patrone geladen werden, um auf die Wurfscheibe zu schießen, die vom Hochhaus geworfen wird. Erst nachdem diese beschossen wurde, darf eine weitere Patrone für die Wurfscheibe die vom Niederhaus geworfen wird, geladen werden.

Auf Station 4 darf der Schütze beim Einzelscheiben-Schießen nach Abgabe des ersten Schusses die Flinte nicht öffnen. Sollte er versehentlich oder absichtlich die Flinte öffnen, so erhält er, jeweils innerhalb einer Serie von 25 Wurfscheiben, beim ersten Mal eine Warnung (Gelbe Karte). Jede Wiederholung wird als Fehler gewertet (Grüne Karte).

Im Falle einer „NO BIRD“-Entscheidung darf der Schütze die Flinte öffnen und sich neu einrichten.

#### **3.14.4.7 Zeitbegrenzung**

Der Schütze muss, nachdem sein Vorgänger geschossen hat oder nachdem der Haupttrichter das Zeichen zum Schießen gegeben hat, unverzüglich seine Station betreten. Innerhalb von 15 Sekunden muss er seine Flinte laden, schussbereit stehen und das Abrufkommando geben. Das Schießen auf Doubletten von derselben Station aus muss innerhalb kürzest möglicher Zeit geschehen, wobei jedoch die Pause zwischen den Einzelscheiben und den Doubletten nicht länger als zehn Sekunden sein darf.

Bei Nichtbeachtung wird der Schütze beim ersten Verstoß innerhalb einer Serie gewarnt (Gelbe Karte) und bei jedem weiteren Verstoß mit einem Abzug von je einem Treffer bestraft (Grüne Karte).

## 3 Regeln für Flintenschießen

Teil 3; Seite 32

### 3.14.4.8 Kommandos

Kommando	Regel-Nr.	Bedeutung / Wirkung
FERTIG	3.6.9	bereit machen zum Wettkampf
START	3.6.4	Waffe laden / Wettkampfbeginn
NO BIRD	3.10	ungültig / Wiederholung
UNTERBRECHUNG		Waffen entladen, warten / Fortsetzung mit Kommando "START"
Funktions-STÖRUNG	3.5	Vermerk auf Ergebnisliste, ggf. Wiederholung
ABWESEND	3.7.2	Abwesend erklärter Schütze muss sich innerhalb der Serie beim Haupttrichter melden
WARNUNG (gelb/grün)	3.7.2	Verwarnung/Scheibenabzug
(Serie-)ENDE		Serie beendet, Waffen entladen, Ergebnisprotokoll unterzeichnen, Schützenstände räumen

<b>Stichwortverzeichnis</b>	Gruppe	Seite
Abruf der Doublette	3.13.8.1	25
Abruf der Scheibe	3.12.6.1	21
Abruf der Scheibe(n)	3.14.4.2	30
Abwenden vom Schützenstand	3.6.7	5
Abwesenheit	3.7.2	6
Allgemeine Regeln für das Flintenschießen	3	1
Allgemeines, Flinten, Munition und Kleidung	3.2	1
Anschlagarten	3.1	1
Anwesenheit	3.7.1	5
Augenschutz	3.2.3.1	2
Auslösen der Wurfmaschinen	3.12.4	20
Auslösen der Wurfmaschinen	3.13.6	24
Auswertung	3.11	10
Beschädigte Wurfscheibe	3.4.4	3
Disziplinarmaßnahmen	3.7	5
Doppeltrap	3.13	21
Doubletten	3.4.2	3
Einsprüche	3.11.2	11
Einsprüche gegen die Entscheidungen des Hauptrichters	3.8.2.2	7
Einstellung der Wurfmaschinen	3.12.3.1	19
Einstellung der Wurfmaschinen	3.13.5	24
Einstellung der Wurfmaschinen – Schemata 1 bis 9	3.12.2	12
Einstellungsschema für Doppeltrap	3.13.2	22
Einzelwertung bis Platz 6	3.11.1.1	10
Entscheidung	3.10.1	8
Entscheidungen durch den Hauptrichter	3.8.2	6
Entscheidungskompetenz	3.8.2.1	6
Ergebnisgleichheit	3.11.1	10
Ergebnisgleichheit ab Platz 7	3.11.1.2	11
Ergebnisgleichheit in der Mannschaftswertung	3.11.1.3	11
Fehlerhafte Wurfscheibe	3.4.3	3
Fertighaltung	3.14.4.1	30
Flinten	3.2.1	1
Funktionsschüsse	3.6.3	4
Gehörschutz	3.2.3.2	2
Haupt- und Hilfsrichter	3.8	6
Hilfsrichter – Aufgaben	3.8.3	7
Kleidung	3.2.3	2
Kommandos	3.14.4.8	32
Laden	3.6.4	5
Laden	3.14.4.6	31



### 3 Regeln für Flintenschießen

Teil 3; Seite 34

<b>Stichwortverzeichnis</b>	Gruppe	Seite
Maximale horizontale Wurfwinkel der Maschinen jeder Gruppe	3.12.2.1	16
Munition	3.2.2	2
Munitionskontrolle	3.2.2.1	2
Neue Scheibe	3.10.2	8
Nicht angenommene (verweigerte) Wurfscheibe	3.4.6	3
„NO BIRD“	3.10	8
„NO BIRD“ bei Trap	3.10.1.1	8
„NO BIRD“ bei Doppeltrap (Doppeln der Flinte)	3.10.3.1	9
„NO BIRD“ bei Skeet (Doppeln der Flinte)	3.10.3.2	9
Probewurfscheiben	3.14.4.3	30
Regelgerechte Wurfscheibe	3.4.1	3
Regeln für das Doublettenschießen	3.10.3	9
Regelwidrige Flinten und Munition	3.7.3	6
Regelwidrige Wurfscheibe	3.4.5	3
Rotten	3.3.1	2
Schießordnung	3.3	2
Schießordnung	3.14.4.4	30
Schießstellung	3.3.2	3
Schießverlauf	3.6.9	5
Schussgrenzen	3.14.3.3	29
Schützenstände	3.12.5	20
Schützenstände	3.13.7	25
Seitenblenden	3.2.3.3	2
Separater Doppeltrapstand (3 Maschinen) – Maße in m	3.13.3	23
Sicherheitsmaßnahmen	3.14.3.4	29
Skeet	3.14	26
Skeetanlage	3.14.3	27
Skeetstand	3.14.3.1	29
Stationswechsel	3.6.6	5
Störungen (Funktionsstörungen)	3.5	3
Trap	3.12	11
Trap und Doppeltrap	3.6.5	5
Trapanlage olympischer Graben (Maße in m)	3.12.2.2	17
Trefferfeststellung	3.9	7
Umgang mit Flinten	3.6.1	4
Unterbrechung des Schießens	3.12.6.4	21
Unterbrechung des Schießens	3.13.8.4	25
Verantwortlichkeit des Hauptrichters und der Hilfsrichter	3.8.1	6
Verhalten bei Störungen	3.6.8	5
Verhaltensregeln	3.6	4
Verlassen der Rotte	3.7.4	6

<b>Stichwortverzeichnis</b>	Gruppe	Seite
Verwendung olympischer Trapgräben	3.13.4.1	24
Warnung und Trefferabzug	3.7.5	6
Wechseln der Station	3.12.6.2	21
Wechseln der Station	3.13.8.2	25
Wechseln der Station	3.14.4.5	31
Wettkampfdurchführung	3.12.6	21
Wettkampfdurchführung	3.13.8	25
Wettkampfdurchführung	3.14.4	30
Wettkampfprogramm	3.12.1	11
Wettkampfprogramm (3.15)	3.13.1	21
Wettkampfprogramm (3.20)	3.14.1	26
Wurffolge der Scheiben	3.14.2	26
Wurfmaschinen	3.13.4.2	24
Wurfmaschinen	3.14.3.2	29
Wurfmaschinen – Ausstattung und Einstellung	3.12.3	19
Wurfmaschinengraben	3.13.4	24
Wurfmaschinengraben (Maße in m)	3.12.2.3	18
Wurfscheiben	3.4	3
Zeitbegrenzung	3.12.6.3	21
Zeitbegrenzung	3.13.8.3	25
Zeitbegrenzung	3.14.4.7	31
Zeitgeber	3.14.3.5	29
Zielübungen bei Skeet	3.6.2	4

# 3 Regeln für Flintenschießen

Teil 3; Seite 36

## Teil 4 – Regeln für das Schießen auf Laufende Scheibe

<b>4.1</b> Anschlag	<b>S. 1</b>	<b>4.7</b> Störungen	<b>S. 5</b>
<b>4.2</b> Schießstände	<b>S. 2</b>	<b>4.8</b> Waffendefekte	<b>S. 6</b>
<b>4.3</b> Wettkampfprogramme	<b>S. 2</b>	<b>4.9</b> Defekte Visiere	<b>S. 6</b>
<b>4.4</b> Wettkampfablauf	<b>S. 3</b>	<b>4.10</b> Regeln für das Medaillenmatch – Laufende Scheiben	<b>S. 10</b>
<b>4.5</b> Wettkampfschüsse	<b>S. 4</b>	Stichwortverzeichnis	<b>S. 13</b>
<b>4.6</b> Wertung	<b>S. 5</b>		

### 4 Allgemeine Regeln für das Schießen auf laufende Scheiben

#### 4.1 Anschlag

##### 4.1.1 Schießstellung

Es wird stehend und ohne Unterstützung geschossen. Das Gewehr ist gegen den Körper zu halten und darf nur von den beiden Händen unterstützt werden.

Der linke Arm (bei Linksschützen der rechte Arm) darf dabei nicht an Hüfte oder Brust anliegen.

Der Schütze muss eine Stellung einnehmen, die klar erkennen lässt, dass ihm weder die Bank noch der Tisch noch die Wand irgendeine Unterstützung bieten. Die Feuerlinie darf mit dem Fuß nicht berührt werden.

##### 4.1.2 Fertighaltung

Bis zu dem Augenblick, in dem ein Teil der Scheibe in der Schneise sichtbar wird, muss der Schütze in der Fertighaltung bereit stehen.

Dabei muss er das Gewehr mit beiden Händen so halten, dass die untere Spitze der Kappe in gleicher Höhe oder unterhalb der Markierung auf der Schießjacke ist.

Während sich der Schütze in der Fertighaltung befindet, muss die angebrachte Markierung für die Jury oder die Standaufsicht sichtbar sein.

Der Markierungsstreifen ist 25–30 cm lang und mindestens 2–3 cm (international: 3 cm) breit. Er muss auf der äußeren Schießkleidung fest angebracht sein. Die Oberkante des Markierungsstreifens muss mit der unteren Spitze des Ellbogengelenks übereinstimmen.

Zur Prüfung des Markierungsstreifens muss der Abzugsarm am Körper anliegen und bei nicht angehobenen Schultern ganz abgebogen sein. Siehe Abbildung Tabelle.

## **4 Regeln für das Schießen auf Laufende Scheibe**

Teil 4; Seite 2

### **4.2 Schießstände**

#### **4.2.1 Scheibenstand**

Der Scheibenstand ist so beschaffen, dass die Scheibe horizontal in beiden Richtungen mit gleichbleibender Geschwindigkeit über eine offene Entfernung (Schneise) von 10 m beim 50-m-Programm, bzw. von 2 m beim 10-m-Programm bewegt wird.

#### **4.2.2 Zeitmessung**

Die Zeitmessung des Laufes beginnt, wenn die vordere Kante der Scheibe erscheint und endet, wenn diese die gegenüberliegende Wand erreicht.

#### **4.2.3 Schützenstand**

Der Schützenstand liegt im rechten Winkel zur Schneise auf derselben Höhe. Der Schützenstand darf beim 50-m-Stand nicht mehr als 2 m, beim 10-m-Stand nicht mehr als 0,4 m seitlich vom rechten Winkel zur Schneisenmitte abweichen.

#### **4.2.4 Standeinteilung**

Die allgemeine Standeinteilung geschieht durch Auslosen.

Jeder Schütze muss den gesamten Wettkampf auf dem zugewiesenen Schießstand schießen. Eine Veränderung der Standzuweisung darf immer nur dann erfolgen, wenn die Schießleitung/Jury entschieden hat, dass es in den Schießständen unterschiedliche Bedingungen gibt (etwa Lichtverhältnisse) oder der Schießstand defekt ist.

##### **4.2.4.1 Durchführung des Wettkampfes an zwei Schießtagen**

Die Starteinteilung für den zweiten Schießtag erfolgt in umgekehrter Reihenfolge der Ergebnisse des ersten Schießtages, wobei der zugewiesene Stand des Langsamlaufes erhalten bleibt. Der Schütze mit dem niedrigsten Ergebnis des ersten Wettkampftages beginnt, der Schütze mit dem höchsten Ergebnis startet als Letzter.

##### **4.2.4.2 Durchführung des Wettkampfes an einem Schießtag**

Die Starteinteilung für den zweiten Durchgang bleibt dieselbe wie für den ersten.

### **4.3 Wettkampfprogramme**

#### **4.3.1 Laufende Scheibe 10 m und 50 m**

Die erste Hälfte der Wettkampfschüsse ist im Langsamlauf (fünf Sekunden) mit einer Plustoleranz von 0,2 Sekunden zu schießen.

Die zweite Hälfte der Wettkampfschüsse ist im Schnelllauf (2,5 Sekunden) mit einer Plustoleranz von 0,1 Sekunden zu schießen.

Der Langsamlauf muss von allen Wettkampfteilnehmern geschossen sein, bevor der Schnelllauf beginnt.

Bei größerer Teilnehmerzahl sind Vor- und Nachmittag oder zwei Tage für den Wettkampf vorzusehen.

#### **4.3.1.1 Probeschüsse**

Vor dem Langsamlauf und vor dem Schnelllauf können je vier Probeschüsse (zwei links, zwei rechts) abgegeben werden.

#### **4.3.2 Laufende Scheibe gemischte Läufe – Mix**

Ein Wettbewerb besteht aus einem Wettkampfprogramm von 20 gemischten Läufen.

##### **4.3.2.1 Probeschüsse**

Zwei Probeserien von je zwei Probeschüssen, wobei von jeder Seite je ein Langsam- und je ein Schnelllauf erfolgen muss.

##### **4.3.2.2 Scheibeneinteilung**

Jeder Gemischtlauf-Wettbewerb muss aus zehn Langsam- und zehn Schnellläufen von jeder Seite bestehen.

##### **4.3.2.3 Scheibenfolge**

Der Schütze muss eine gleiche Anzahl von Läufen in der gleichen Geschwindigkeit von jeder Seite schießen.

Die Läufe müssen so gemischt sein, dass es für den Schützen nicht möglich ist zu erkennen, ob der nächste Lauf langsam oder schnell ist.

Es dürfen nicht mehr als fünf Läufe (kombiniert rechts oder links) in der gleichen Geschwindigkeit aufeinanderfolgen.

#### **4.3.3 Laufende Scheibe 10 m – Nachwuchswettbewerb**

Vor der Wettkampfsreihe können vier Probeschüsse (zwei von links, zwei von rechts) abgegeben werden.

### **4.4 Wettkampfablauf**

#### **4.4.1 Meldung am Schützenstand**

Der Schütze hat sich entsprechend dem Startplan (Aushang) auf seinem Schützenstand zu melden.

#### **4.4.2 Trockenschießen**

Vor Beginn des Wettkampfes muss dem ersten Schützen Gelegenheit gegeben werden, eine volle Serie von Trockenschüssen abzugeben.

Der nachfolgende Schütze darf während des Wettkampfes des vorherigen Schützen an einem besonders ausgewiesenen Stand trocken schießen.

#### **4.4.3 Vorbereitungszeit**

Nachdem der Schütze zum Schützenstand gerufen wurde, ist ihm bis zur seiner ersten Fertigmeldung eine Vorbereitungszeit von zwei Minuten zu geben.

## **4 Regeln für das Schießen auf Laufende Scheibe**

Teil 4; Seite 4

### **4.4.3.1 Probeschüsse**

Jeder Wettkampf(teil) beginnt mit vier Probeschüssen.

Probeschüsse auf den 50-m-Scheiben (nur bei Papierscheiben) müssen mit schwarzem Schusslochpflaster abgeklebt werden.

Für nicht geschossene Probeschüsse sind außerhalb der Wertungsringe schwarze Schusslochpflaster aufzukleben.

### **4.4.3.2 Visierkorrektur**

Der Schütze kann die Scheibe nach dem zweiten Probelauf für kurze Zeit (max. 60 Sekunden) stoppen lassen, um sein Visier neu einzustellen. Die Scheibe wird dann nach erneutem **FERTIG** in Lauf gesetzt.

## **4.5 Wettkampfschüsse**

Bei den 50-m-Scheiben sind die Schusslöcher mit transparenten Schusslochpflastern (nur bei Papierscheiben) abzukleben. Der letzte Schuss einer Serie bleibt frei.

Der erste Durchlauf beginnt immer mit einem Lauf von rechts nach links.

Bei jedem Lauf darf nur ein Schuss abgegeben werden.

### **4.5.1 Wettkampfdurchführung**

#### **4.5.1.1 Abruf der Scheibe**

Wenn der Schütze zum Schießen bereit ist, ruft er **FERTIG**, worauf die Scheibe sofort kommt.

Sollte die Scheibe in Bewegung gesetzt werden, bevor der Schütze **FERTIG** gerufen hat, oder später als vier Sekunden nach der Fertigmeldung erscheinen, so kann sich der Schütze der Schussabgabe enthalten und der Start wird wiederholt.

Sollte der Schütze jedoch die Scheibe annehmen und den Schuss abgeben, so wird dieser Schuss gezählt.

Probeschüsse und der 1. Wettkampfschuss müssen abgerufen werden, weitere Wettkampfschüsse werden gestartet, wenn der Schützte in Fertighaltung geht.

#### **4.5.1.2 Anzeigen der Schüsse**

Nach jedem Lauf müssen der Wert und die Lage des Schusses mindestens vier Sekunden lang angezeigt werden.

Der Zeitabstand vom Ende eines Durchlaufs bis zum Beginn des nächsten Durchlaufes beträgt max. 18 Sekunden

Die Zeitnahme beginnt mit dem Verschwinden der Scheibe am Ende eines jeden Laufs. Sie endet, wenn die Scheibe den nächsten Lauf beginnt.

#### **4.5.1.3 Zeitverzögerung**

Stellt die Standaufsicht fest, dass der Schütze vor der **FERTIG-Meldung** oder vor Einnahme der **FERTIG-Stellung** eine unnötige Verzögerung verursacht, so ist wie folgt zu verfahren:

Beim ersten derartigen Vorfall wird dem Schützen für die Verzögerung des Wettkampfes eine Warnung (Gelbe Karte) erteilt.

Für den zweiten Fall werden zwei Ringe abgezogen (Grüne Karte).

Jeder weitere Verstoß kann zur Disqualifikation führen.

#### **4.6 Wertung**

Anomale Schusslöcher – Ovale Schusslöcher und Querschläger sind als Fehler zu werten.

Keine Schussabgabe – Wenn der Schütze während eines Laufs seinen Schuss nicht abgibt, wird ein Fehler gewertet.

Schüsse ohne Wettkampfscheibe – Jeder vor dem Erscheinen der Wettkampfscheibe abgegebene Schuss muss als Fehler (0) gewertet werden. Die Scheibe wird ohne einen Wiederholungsschuss gestartet und der Fehler wird auf der Scheibe und im Protokoll vermerkt.

##### **4.6.1 Ergebnisgleichheit bei Wettbewerben ohne Medailenmatch**

Ergebnisgleichheit im Einzelwettbewerb 50m und 10 m Platz 1-3

Bei Ergebnisgleichheit für die ersten drei Plätze erfolgt ein Stechen, bestehend aus zwei Probeschüssen – ein Linkslauf, ein Rechtslauf – und zwei Wettkampfschüssen (einer links – einer rechts) in je 2,5 Sekunden unmittelbar nach dem Ende des Wettkampfes. Vorbereitungszeit zum Stechen 1 Minute.

Im Schülerwettbewerb erfolgt das Stechen im Langsamlauf.

Das Stechen wird so lange mit je einer Stechserie fortgesetzt, bis ein unterschiedliches Ergebnis für die Plätze 1–3 erzielt wird.

Die Teilnehmer am Stechen werden nach ihrem Stechergebnis gereiht.

##### **4.6.1.1 Ergebnisgleichheiten**

10 m auf schlechteren Plätzen werden nach Regel 0.12.1 entschieden.

Ergebnisgleichheiten 50 m auf schlechteren Plätzen werden entschieden:

1. durch das höchste Ergebnis des Schnelllaufs bzw. des zweiten Durchgangs des Mixprogramms;
2. durch Vergleich der niedrigsten Schusswerte der ringgleichen Schützen im gesamten Wettkampf. Der Schütze mit dem (den) niedrigsten Schusswert(en) gilt als Verlierer;
3. durch die höchste Anzahl von Innenzehnern während des gesamten Wettkampfes.
4. Wenn trotzdem Ergebnisgleichheit bestehen bleibt, muss den Schützen der gleiche Rang zugeteilt werden.

Bei Ergebnisgleichheit von Mannschaften ist die Regel 0.12.2 anzuwenden.

#### **4.7 Störungen**

Wenn die Scheibe von der falschen Seite oder auf dem Kopf stehend gestartet wird, muss der Durchlauf annulliert und wiederholt werden – auch dann, wenn der Schütze den Schuss abgegeben hat.



## 4 Regeln für das Schießen auf Laufende Scheibe

Teil 4; Seite 6

Bei Ereignissen, die den Wettkampf stören oder Schützen gefährden, können der Schießleiter oder die Standaufsicht den Wettbewerb abbrechen. Sollte ein Schütze im Augenblick der Bekanntgabe des Abbrechens seinen Schuss abgeben, ist er berechtigt, vor Anzeigen des Schusses den Durchlauf streichen zu lassen. Der Schuss darf nach erneuter Feuerfreigabe wiederholt werden.

Sollten der Schießleiter oder die Aufsicht versäumen, das Schießen nach den vorstehenden Regeln zu stoppen, so kann der Schütze durch Heben eines Armes und mit dem Ruf **STOP** eine Unterbrechung verlangen, vorausgesetzt, dass er den Anlass zur Unterbrechung nicht selbst herbeigeführt hat. Die Scheibe muss dann angehalten werden. Erkennt der Schießleiter die Unterbrechung an, so wird die Scheibe nach Beseitigung des Mangels wieder in Lauf gesetzt.

Bei Nichtanerkennung der Unterbrechung werden dem Schützen vom Wert des darauffolgenden Schusses zwei Ringe abgezogen.

Wenn eine Serie für mehr als fünf Minuten unterbrochen wird, kann der Schütze um zwei zusätzliche Probeschüsse (vier Probeschüsse beim Wettbewerb der gemischten Läufe) ersuchen. In solch einem Fall hat die Standaufsicht deutlich **PROBESCHÜSSE** anzukündigen. Die Starter müssen unterrichtet werden. Diese Probeschüsse müssen von der gleichen Seite beginnen, von welcher die Serie nach der Unterbrechung fortgesetzt werden soll. Wenn keine Probeschüsse gefordert werden, wird die Serie wieder dort aufgenommen, wo sie unterbrochen worden ist.

Bei Störungen, die der Schütze selbst zu vertreten hat, ist keine Wiederholung möglich.

### 4.8 Waffendefekte

Ein Waffendefekt wird anerkannt, wenn

1. der Schütze die Waffe der Standaufsicht übergeben hat, ohne den Mechanismus oder die Sicherung zu berühren, das Geschoss den Lauf nicht verlassen hat, das Gewehr entschert und der Abzug betätigt worden ist;
2. während der Serie das Gewehr defekt wird oder ein Munitionsversager vorliegt.
3. Die Wiederholung eines Schusses bei Anerkennung eines Defekts ist innerhalb einer Serie einmal erlaubt.

#### 4.8.1 Zusätzliche Probeschüsse

Sollte die Waffe nicht sofort in Ordnung gebracht werden können, so hat der Schütze das Recht auf Fortsetzung mit einem anderen Gewehr sowie Anspruch auf zwei Probeschüsse (im Mixprogramm zwei Probserien nach Regel 4.3.1.1), sofern die Unterbrechung länger als fünf Minuten gedauert hat.

### 4.9 Defekte Visiere

#### 4.9.1 Austausch eines defekten Visiers während der Probserie

Wenn ein Schütze während seiner Probeschüsse oder zwischen Langsam- und Schnelllauf feststellt, dass ein fehlerhaftes Visier nicht durch Justieren korrigiert werden kann, so kann die Schießleitung/Jury damit einverstanden sein, dass das Visier ausgetauscht wird, wenn ein zweites Visier, das von der Ausrüstungskontrolle zugelassen ist, zur Verfügung steht. Nach dem Austausch müssen dem Schützen Probeschüsse nach Regel 4.7 zugestanden werden.

#### **4.9.2 Überprüfung des Visiers**

Dem Schützen stehen keine Wiederholungen oder zusätzliche Probeschüsse zu, wenn die Überprüfung durch den Schießleiter oder dessen Beauftragten ergibt, dass die Visierhalterung nicht ordentlich befestigt war.

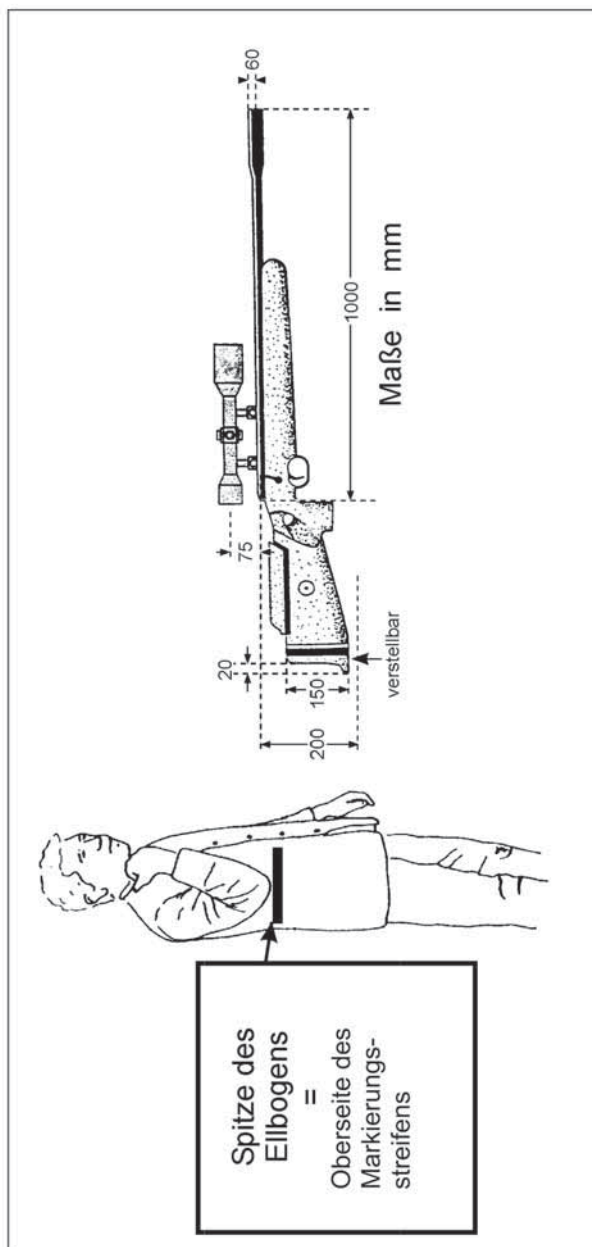
#### **4.9.3 Gelockertes Visier während der Wettkampfsreihe**

Wenn das Visier sich während einer Wettkampfsreihe lockert, weil es nicht ordentlich befestigt war, müssen alle Schüsse gewertet werden.

## 4 Regeln für das Schießen auf Laufende Scheibe

Teil 4; Seite 8

Regelnummer Wettbewerb	Max. Gewicht Abzugswiderstand	Schäftung Systemlänge	Visiere	Laufbeschwerung Munition	Schusszahl	Sonstiges
<b>4.10</b> <b>Laufende Scheibe 10 m</b>	5500 g inklusive Zielfernrohr frei, kein Stecher	Schäftkappe: Tiefe: max. 20 mm Länge: max. 150 mm Die Länge des Systems darf einschließlich jeg- licher Verlängerung 1000 mm nicht über- schreiten.	beliebig	radial max. 60 mm 4,5 mm (.177)	DM 30 Langsam-/30 Schnelllauf	Gewehrwechsel so- wie Veränderungen an der Waffe und Zielfernrohr zwi- schen Langsam- und Schnelllauf sind nicht gestattet.
					Sonst 20 Langsam-/20 Schnell- lauf 40 Mix	
<b>4.20</b> <b>Laufende Scheibe 50 m</b>	5500 g inklusive Zielfernrohr 500 g, kein Stecher		beliebig	radial max. 60 mm 5,6 mm (.22 lfb)	30 Langsamlauf 30 Schnelllauf	
					40 Mix	
<b>4.25</b> <b>50 m Mix</b>						
<b>4.11</b> <b>Laufende Scheibe 10 m</b> <b>Schülerwettbewerb</b>	5500 g inklusive. Zielfernrohr		beliebig	Luftgewehr Regel 1.10 radial max. 30 mm 4,5 mm (.177)	20 Langsamlauf/20 Langsam- lauf	



## **4 Regeln für das Schießen auf Laufende Scheibe**

Teil 4; Seite 10

### **4.10 Regeln für das Medaillenmatch – Laufende Scheiben**

#### **4.10.1 Medaillenmatch „Laufende Scheibe 10 m“**

##### **Regeln für das Medaillenmatch „10 m Laufende Scheibe“**

Das ausgeschriebene Programm – Langsamlauf/Schnelllauf – muss als Vorkampf gemäß SpO vor dem Medaillenmatch geschossen werden. Die Mannschaftswertung erfolgt gemäß dem Vorkampfergebnis.

Das Medaillenmatch wird im Schnelllauf 2,5“ geschossen (Probe und Wertung).

##### **4.10.1.1 Anzahl der Teilnehmer**

Vier Schützen

##### **4.10.1.2 Ergebnisgleichheit im Vorkampf zum Einzug in das Medaillenmatch**

Bei Ergebnisgleichheit im Vorkampf wird die Platzierung nach der Regel 0.12 entschieden.

Sollten mehr als vier Schützen für den Einzug in das Medaillenmatch wegen Ergebnisgleichheit infrage kommen, so wird um die Teilnahme (den vierten Platz) gemäß Regel 4.6.1 gestochen.

##### **4.10.1.3 Meldung der Teilnehmer**

Die Teilnehmer müssen sich spätestens zehn Minuten vor Beginn des Medaillenmatches in dem für die Vorbereitung vorgesehenen Bereich einfinden und sich mit der für den Wettbewerb benötigten Ausrüstung bei der Schießleitung melden.

##### **4.10.1.4 Vorstellung und Vorbereitungszeit**

Die Teilnehmer müssen ihre komplette Schießbekleidung tragen und die für das Match benötigte Schießausrüstung mit sich führen.

Die Schützen werden alle gemeinsam vorgestellt und stehen dabei mit Blickrichtung zu den Zuschauern.

Sie nehmen dann auf Kommando gemeinsam ihre Stände ein.

Die Vorbereitungszeit von einer Minute beginnt mit dem Kommando **Vorbereitung Start**.

Während der Vorbereitungszeit dürfen die Schützen an der Feuerlinie mit ihren Waffen hantieren, trocken schießen sowie Halte- und Zielübungen ausführen.

##### **4.10.1.5 Startzeit**

Die Startzeit in jedem Match beginnt mit dem Kommando **Laden für den ersten Wettkampfschuss** und wird durch Aushang zu Beginn des Schnelllaufs bekannt gemacht.

Jede **Verschiebung** der Startzeit muss öffentlich bekannt gegeben und am Wettkampfstand ausgehängt werden.

Jeder Teilnehmer, der zur Vorstellung nicht anwesend ist, erhält automatisch den letzten Platz der Matchresultate und darf am Match nicht teilnehmen.

#### 4.10.1.6 Startpositionen

1. Durchgang	Platzierung	2	3
2. Durchgang	Platzierung	1	4

Die Sieger des jeweiligen Durchgangs schießen um Gold und Silber, die Verlierer um Bronze.

#### 4.10.1.7 Probeschüsse

Zwei Probeschüsse: ein Schuss links, ein Schuss rechts

Der erste Probeschuss erfolgt nach dem Kommando: Laden zum ersten Probeschuss **Achtung – 3 – 2 – 1 Start** Der zweite Probeschuss wird vom Teilnehmer selbst abgerufen.

#### 4.10.1.8 Wettkampfschüsse

Die Wettkampfschüsse beginnen immer mit einem Lauf von rechts nach links. **Die Schützen schießen alle Wettkampfschüsse auf Kommando**

Laden zum ersten/nächsten Wettkampfschuss **Achtung – 3 – 2 – 1 Start**

Pro Kommando darf nur ein Schuss abgegeben werden.

#### 4.10.1.9 Wertung im Match

- Jeweils der höhere Schusswert (1/10-Wertung) pro Paarung ergibt für den Sieger einen Punkt. Bei Ringgleichheit erhält kein Schütze einen Punkt.
- Nach jedem Lauf wird der/werden die Punktgewinner angesagt (Stand/Punkt).
- Der Ablauf wird so lange wiederholt, bis einer der Teilnehmer sechs Punkte erreicht hat.
- Jeder vor dem Kommando **Start** oder nach dem Kommando **Stop** abgegebene Schuss wird als Fehler (null) gewertet.
- Zielübungen zwischen dem Kommando **Stop** und dem folgenden Kommando **Laden** sind erlaubt; Trockenschießen ist verboten.
- Die Schützen müssen nach dem letzten Schuss auf ihren Plätzen bleiben, bis die letzten Schüsse gewertet sind und die Ergebnisse bekannt gegeben wurden.
- In der offiziellen Ergebnisliste müssen beide Ergebnisse, Vorkampf und Medaillenmatch, ausgedruckt sein.

#### 4.10.1.10 Defekte im Endkampf

Im Fall eines zulässigen Defekts darf der Schütze den nicht abgegebenen Schuss wiederholen. Ggf. kann er das Gewehr austauschen oder reparieren (max.3 min).

#### Scheibendefekte

Tritt ein **Defekt einer Einzelscheibe** auf, wird der Schütze auf eine Reservescheibe verlegt. Ist eine solche nicht verfügbar, entscheidet die Jury über die Schussfolge. Vor dem Schießen der restlichen Wettkampfschüsse sind zwei Probeschüsse L/R gestattet.

## 4 Regeln für das Schießen auf Laufende Scheibe

Teil 4; Seite 12

Tritt ein **Defekt aller Scheiben** auf, wird wie folgt verfahren:

- Die fertigen Schüsse werden als Teilergebnis gewertet.
- Wenn der Defekt behoben ist und das Match innerhalb einer Stunde fortgesetzt werden kann, werden die ausstehenden Schüsse nachgeholt.
- Vor dem Schießen der restlichen Wettkampfschüsse sind zwei Probeschüsse L/R gestattet.
- Kann der Defekt nicht behoben werden, sodass eine Fortsetzung des Matches in der oben genannten Zeit nicht möglich ist, wird das registrierte Teilergebnis als Endergebnis des Wettkampfes gewertet und die Wertung erfolgt auf dieser Grundlage.
- Fälle, die in den Regeln für das Medaillenmatch nicht geregelt sind, werden nach den jeweiligen Regeln für die laufende Scheibe entschieden.

<b>Stichwortverzeichnis</b>	Gruppe	Seite
Abruf der Scheibe	4.5.1.1	4
Allgemeine Regeln für das Schießen auf laufende Scheiben	4	1
Anschlag	4.1	1
Anzahl der Teilnehmer	4.10.1.1	10
Anzeigen der Schüsse	4.5.1.2	4
Austausch eines defekten Visiers während der Probeserie	4.9.1	6
Defekte im Endkampf	4.10.1.10	11
Defekte Visiere	4.9	6
Durchführung des Wettkampfes an einem Schießtag	4.2.4.2	2
Durchführung des Wettkampfes an zwei Schießtagen	4.2.4.1	2
Ergebnisgleichheit bei Wettbewerben ohne Medaillenmatch	4.6.1	5
Ergebnisgleichheit im Vorkampf zum Einzug in das Medaillenmatch	4.10.1.2	10
Ergebnisgleichheiten	4.6.1.1	5
Fertighaltung	4.1.2	1
Gelockertes Visier während der Wettkampfserie	4.9.3	7
Laufende Scheibe 10 m – Nachwuchswettbewerb	4.3.3	3
Laufende Scheibe 10 m und 50 m	4.3.1	2
Laufende Scheibe gemischte Läufe – Mix	4.3.2	3
Medaillenmatch „Laufende Scheibe 10 m“	4.10.1	10
Meldung am Schützenstand	4.4.1	3
Meldung der Teilnehmer	4.10.1.3	10
Probeschüsse	4.3.1.1	3
Probeschüsse	4.3.2.1	3
Probeschüsse	4.4.3.1	4
Probeschüsse	4.10.1.7	11
Regeln für das Medaillenmatch – Laufende Scheiben	4.10	10
Scheibeneinteilung	4.3.2.2	3
Scheibenfolge	4.3.2.3	3
Scheibenstand	4.2.1	2
Schießstände	4.2	2
Schießstellung	4.1.1	1
Schützenstand	4.2.3	2
Standeinteilung	4.2.4	2
Startpositionen	4.10.1.6	11
Startzeit	4.10.1.5	10
Störungen	4.7	5
Trockenschießen	4.4.2	3
Überprüfung des Visiers	4.9.2	7
Visierkorrektur	4.4.3.2	4
Vorbereitungszeit	4.4.3	3
Vorstellung und Vorbereitungszeit	4.10.1.4	10



## 4 Regeln für das Schießen auf Laufende Scheibe

Teil 4; Seite 14

<b>Stichwortverzeichnis</b>	Gruppe	Seite
Waffendefekte	4.8	6
Wertung	4.6	5
Wertung im Match	4.10.1.9	11
Wettkampfablauf	4.4	3
Wettkampfdurchführung	4.5.1	4
Wettkampfprogramme	4.3	2
Wettkampfschüsse	4.5	4
Wettkampfschüsse	4.10.1.8	11
Zeitmessung	4.2.2	2
Zeitverzögerung	4.5.1.3	4
Zusätzliche Probeschüsse	4.8.1	6

## Teil 5 – Regeln für das Armbrustschießen

<b>5.1</b> Schießstände	<b>S. 1</b>	<b>5.9</b> Armbrust nationale Bedingungen	<b>S. 5</b>
<b>5.2</b> Armbrust/Bolzen	<b>S. 2</b>	<b>5.10</b> Scheibenschießen (nationale Bedingungen 30 m)	<b>S. 7</b>
<b>5.3</b> Wettkampfschüsse	<b>S. 2</b>	<b>5.11</b> Sternschießen	<b>S. 8</b>
<b>5.4</b> Defekte	<b>S. 3</b>	<b>5.12</b> Kombinationswertung Scheibe und Stern	<b>S. 12</b>
<b>5.5</b> Bekleidung	<b>S. 4</b>	<b>5.13</b> Adlerschießen	<b>S. 12</b>
<b>5.6</b> Geräte zur Windbeobachtung	<b>S. 4</b>	<b>5.14</b> Feldarmbrust	<b>S. 14</b>
<b>5.7</b> 10 m Armbrust	<b>S. 5</b>	Stichwortverzeichnis	<b>S. 19</b>
<b>5.8</b> 30 m Armbrust	<b>S. 5</b>		

### 5 Allgemeine Regeln

Die folgenden allgemeinen Regeln gelten für die Scheibenwettbewerbe abweichend oder ergänzend zu Teil 0 – Allgemeine Regeln – und zu Teil 1.0 – Allgemeine Regeln für Gewehr – der Sportordnung.

Weitere allgemeine Bestimmungen für das Schießen am Vogelbaum enthält Regel 5.30.

#### 5.1 Schießstände

##### 5.1.1 Wettbewerb 10 m Armbrust

Die Scheibenunterlage aus Holz muss mit einem Bleizentrum von mindestens 50 mm Kantenlänge oder Durchmesser versehen sein; die Dicke sollte 20 mm betragen.

##### 5.1.2 Wettbewerb 30m Armbrust (internationale und nationale Bedingungen)

Die Scheibenunterlage aus Holz muss mit einem Bleizentrum von mindestens 90 mm Kantenlänge oder Durchmesser sowie 20 mm Dicke versehen sein.

##### 5.1.3 Wettbewerbe Armbrust national am Vogelbaum

Es gelten die einschlägigen Bestimmungen der Regel 5.30.

##### 5.1.4 Wettbewerbe Feldarmbrust

Es gelten die einschlägigen Bestimmungen der Regel 5.40.

## 5 Regeln für das Armbrustschießen

Teil 5; Seite 2

### 5.2 Armbrust/Bolzen

Abzug beliebig.

Über die Genehmigung des Bogenmaterials entscheidet die technische Kommission des Deutschen Schützenbundes.

Aus dem Schaft ragende Beschwerden innerhalb des zulässigen Gesamtgewichts sind gestattet.

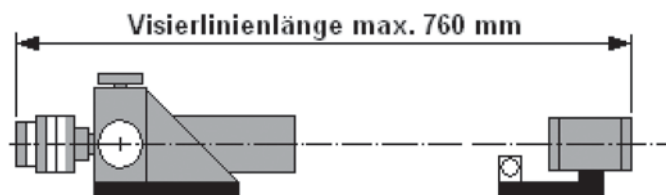
Der Zylinder des Bolzens kann ein Gewinde haben, sofern das einwandfreie Messen des Schusslochs dadurch nicht beeinträchtigt wird.

#### 5.2.1 Visierung Scheibenwettbewerbe

Beliebige Visierung, bestehend aus zwei Zielmitteln. Wasserwaage ist gestattet. Länge des Korntunnels max. 50 mm.

Die Länge der Visierlinie reicht von der Vorderkante des Tunnels bis zur Hinterkante des Diopters (bzw. Irisblende).

Farbgläser ohne optischen Schliff, nur zur Lichtregulierung, sind gestattet. Die Hinweise aus dem Teil 1 – Gewehr sind zu beachten.



#### 5.2.2 Schießen am Vogelbaum

An der Armbrust ist als Visiereinrichtung nur ein Diopter gestattet.

Das Korn muss sich stets auf dem Bolzen befinden.

Der Bolzen muss frei und sichtbar auf der Schiene aufgelegt werden; er ist mithilfe einer Feder vor dem Herabfallen im Anschlag zu sichern.

### 5.3 Wettkampfschüsse

#### 5.3.1 Gültige Schüsse

Jeder in der Wettkampfzeit abgegebene Schuss mit oder ohne Pfeil/Bolzen ist gültig.

Ein Schuss gilt als abgegeben, wenn die Spannung der Sehne durch die Abzugseinrichtung ausgelöst wurde.

Gültig sind auch Schüsse, die mit fremdem Pfeil/Bolzen oder mit defekter Armbrust bzw. defektem Pfeil/Bolzen bis zur Anerkennung des Defekts abgegeben wurden; sie werden mit ihrem Schusswert gerechnet.

### **5.3.2 Anomale Schusslöcher**

Lässt bei ovalen, übergroßen oder deformierten Schusslöchern der Schusslochrand eine zweifelsfreie Bewertung des Schusses nicht zu, erfolgt die Messung vom Zentrum aus.

Ist bei Prellschüssen der Schusswert durch den Eindruck des Pfeils/Bolzens auf der Scheibe nicht einwandfrei feststellbar, wird der Schuss mit null bewertet.

## **5.4 Defekte**

### **5.4.1 Meldung**

Bei Armbrust- und Pfeil-/Bolzendefekten hat der Schütze das Schießen sofort zu unterbrechen und unverzüglich die Aufsicht zu unterrichten.

Hat ein Schütze einen Armbrustdefekt, so kann er den Wettkampf mit Erlaubnis des Schießleiters mit einer anderen Armbrust fortsetzen.. Diese Amrbrust muss von der Waffenkontrolle abgenommen sein.

### **5.4.2 Anerkennung des Defekts**

Als Defekte werden nur sichtbare Defekte anerkannt. Die Entscheidung trifft der Schießleiter.

### **5.4.3 Reparaturzeit**

Bei anerkanntem Defekt ist dem Schützen eine Zeitgutschrift zur Behebung des Defekts zu gewähren, die ungeachtet mehrerer Defekte 20 Minuten nicht überschreiten darf.

Die Dauer der in Anspruch genommenen Reparaturzeit ist von der Aufsicht zu vermerken und abzuzeichnen.

### **5.4.4 Zusätzliche Probeschüsse**

Bei Armbrustdefekt hat der Schütze Anspruch auf beliebig viele Probeschüsse (bei Feldarmbrust drei zusätzliche Probeschüsse) sowie auf einen Zeitzuschlag, über dessen Dauer der Schießleiter entscheidet.

Bei Pfeil-/Bolzendefekt hat der Schütze Anspruch auf beliebig viele Probeschüsse jedoch ohne Zeitzuschlag.

Bei Feldarmbrust dürfen keine zusätzlichen Probeschüsse gemacht werden.

Zusätzliche Probeschüsse und Zeitzuschläge sind von der Aufsicht zu vermerken und abzuzeichnen.

### **5.4.5 Defekt am Vogelbaum**

Bei offensichtlichem Versagen der Armbrust oder bei Bogenbruch kann der Schuss nachgeholt werden, und zwar ausschließlich im Anschluss an den zehnten nachfolgenden Schützen.

Wird der Schuss zu diesem Zeitpunkt nicht nachgeholt, verfällt er.

Bei Armbrust-, Pfeil- oder Bolzendefekt hat der Schütze keinen Anspruch auf zusätzliche Probeschüsse.

## 5 Regeln für das Armbrustschießen

Teil 5; Seite 4

### 5.5 Bekleidung

#### 5.5.1 Scheibenwettbewerbe

Für die Wettbewerbe „10 m Armbrust“ und „30 m Armbrust“ (internationale und nationale Bedingungen) gilt die Regel für Gewehr.

#### 5.5.2 Schießen am Vogelbaum

Zum Schießen am Vogelbaum muss der Schütze mit einer Schießjacke (Regel 1.2.3) oder einem Sakko bekleidet sein.

Im Übrigen ist die Bekleidung freigestellt; aus Traditionsgründen sollen nach Möglichkeit Schützenanzüge getragen werden.

#### 5.5.3 Feldarmbrust

Spezielle Schießkleidung und Handschuhe sind verboten.

Hierzu gehören besondere Schießjacken, Schießwesten, Unterbekleidung, gepolsterte Bekleidung (einzelne Teile oder Kombination), enge Kleidung oder Zubehör, welche Unterstützung geben oder die Leistung erhöhen können.

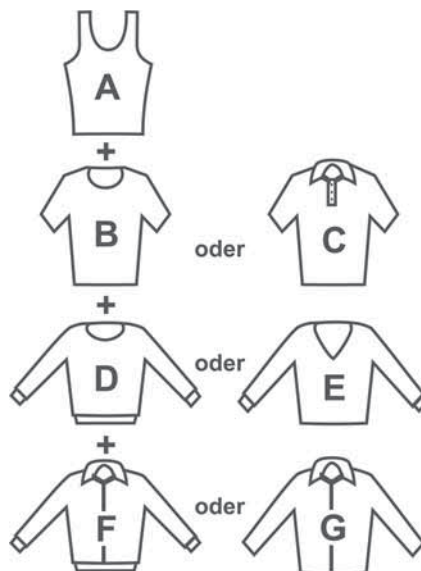
Normale Schuhe oder Sportschuhe mit flexibler Sohle müssen während des gesamten Wettkampfes getragen werden. Die Schuhe dürfen nicht über die Knöchel reichen.

Weiche Gummistiefel oder Überschuhe sind bei schlechtem Wetter erlaubt. Solche Stiefel dürfen keine Unterstützung geben und die Bewegungsfähigkeit des Knöchels nicht einschränken.

Bei schlechtem Wetter darf eine wasserdichte Schutzbekleidung getragen werden.

Ein Gehörschutz nach Regel 0.2 darf getragen werden.

Ein einziger Gürtel mit maximal 30 mm darf getragen werden. Wird ein Gürtelköcher benutzt, so muss er am Gürtel befestigt sein.



- A - Unterhemd
- B - T-Shirt ( kurzarm )
- C - Polo-Shirt ( kurzarm )
- D - Sweat-Shirt
- E - Pullover ( langarm )
- F - Trainingsjacke
- G - Regenjacke ( wenn vom DOS erlaubt )

### 5.6 Geräte zur Windbeobachtung

Beim Scheibenschießen mit der 30 m Armbrust (internationale und nationale Bedingungen) kann jeder Schütze vor dem Wettkampf bis zu zwei Geräte zur Windbeobachtung aufstellen.

Durch diese Geräte darf kein anderer Teilnehmer behindert, gestört oder belästigt werden.

Störungen können von der Aufsicht bis zu zweimal beseitigt werden.

Bei weiteren Störungen müssen das Gerät bzw. – falls beide Geräte stören – die Geräte entfernt werden.

Die Geräte zur Windbeobachtung dürfen erst nach Beendigung des Wettkampfes (ggf. einschließlich zusätzlicher Zeiten wegen Defekts) entfernt werden.

### **5.7 10 m Armbrust**

Zugelassen sind 10-m-Armbrüste mit Pfeil-/Bolzenführungsbahn und Schlitten.

Das Gewicht der Armbrust einschließlich Visiereinrichtung darf 6750 g nicht überschreiten.

Nach Vorgabe der Hersteller endet der Schaft am Holz mit zwei Gewindebüchsen oder am Schiebestück mit Gewindebefestigung.

Die Schaftkappe darf nach oben oder unten verstellt werden.

Sie darf maximal 15 mm von der Normalstellung (Ende des Schafts) aus parallel nach links oder rechts verschoben oder um eine vertikale Achse gedreht werden.

Eine ausziehbare Schaftkappe ist erlaubt.

Lochschaft, Handballenauflage, Daumenauflage und eine Schafterhöhung im Haltebereich sind gestattet.

### **5.8 30 m Armbrust**

Zugelassen sind 30-m-Armbrüste mit Pfeil-/Bolzenführungsbahn und Schlitten.

Beliebige Schäftung mit Schaftkappe und Haken nach Regel 1.4.6. Der Griff für die rechte Hand darf nicht so geformt sein, dass er auf dem Riemen oder dem linken Arm aufliegt. Für den Stehendanschlag darf eine Handstütze verwendet werden.

Kniendschießen

Abweichend von Regel 1.1.3 sind beim Kniendanschlag zwei Kissen oder ein Kissen und eine Kniendrolle zulässig.

Die Kniendrolle oder ein Kissen sind unter dem Rist des rechten Fußes, das zweite Kissen ggf. zwischen Ferse des rechten Fußes und Gesäß zu verwenden.

Höchstmaß der Kissen (rechteckig): 250 mm lang, 350 mm breit, 150 mm dick.

### **5.9 Armbrust nationale Bedingungen**

#### **5.9.1 Vogelbaum**

##### **5.9.1.1 Allgemeine Regeln für das Schießen am Vogelbaum**

Höhe des Vogelbaums: 29,00 m.

Entfernung von der Anschlagkante des Schusstisches bis zum Vogelbaum: 4,00 m.

Breite des Schusstisches: 2,00 m.

Höhe des Schusstisches: 0,90–1,05 m.

## 5 Regeln für das Armbrustschießen

Teil 5; Seite 6

Stärke der Schusstischplatte: 0,05–0,08 m.

### 5.9.1.2 Sicherheitsbestimmungen

Der Schütze hat selbst die Armbrust an dem dafür bestimmten Platz mit dem Spannbock zu spannen.

Ab der Altersklasse sind andere Spanngeräte oder das Spannen durch andere Personen erlaubt. Andere Fälle entscheidet der Schießleiter.

Jeder Schütze hat seine Armbrust nach dem Spannen sofort zu sichern, mit nach unten gerichtetem Bogen an den Stand zu treten und die Armbrust erst im Anschlag zu entsichern. Die gespannte und gesicherte Armbrust darf nur am Stand unter dem Vogelbaum in Anschlag gebracht werden.

Jeder Schütze muss beim Abgeben des Schusses mit der Vorderkante des Schusstisches in Tuchföhlung sein.

Der nächste Schütze darf erst an den Stand treten, wenn sein Vorgänger den Stand verlassen hat.

Hinter dem Schützen darf nur ein Betreuer stehen; die übrigen Schützen haben sich unter dem Schutzgitter aufzuhalten.

Verlässt ein Schütze den Sicherheitsbereich, so muss er eine entsprechende Kopfbedeckung tragen.

### 5.9.2 Vogel-/Hocharmbrust

Zugelassen sind Vogel- oder Hocharmbruste mit beliebiger Schäftung, ohne Gewichtsbeschränkung, mit beliebigen Zusatzgewichten, mit beliebigem Abzug sowie mit Bogen aus genehmigtem Material.

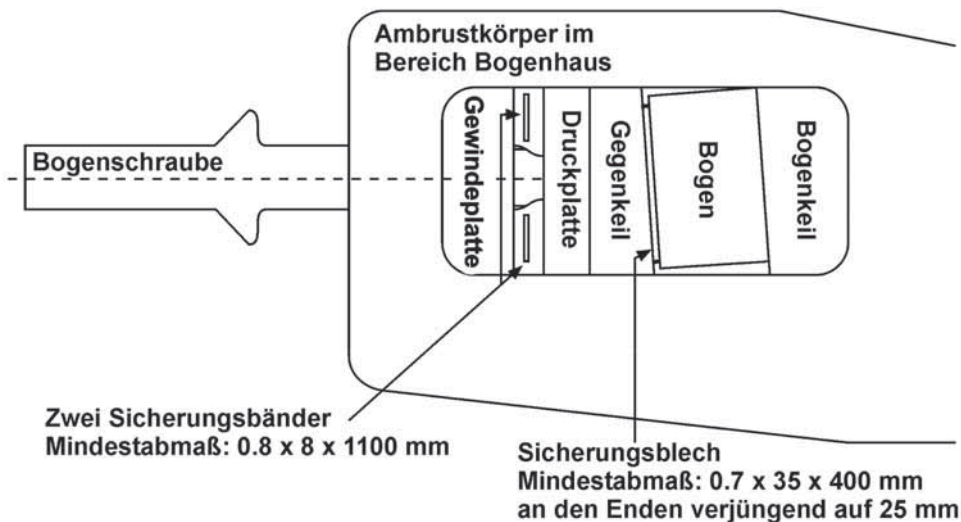
Die Armbrust muss in ihrem Schießmechanismus eine Sicherung aufweisen, die verhindert, dass bei gespannter Armbrust eine unbeabsichtigte Auslösung der Spannung erfolgen kann.

Die nachfolgenden Maße beziehen sich auf Bögen aus Stahl.

Die Armbruste – ab Herstellungsdatum 01.01.2005 – unterliegen folgenden Beschränkungen:

- Sehnenlänge: maximal 660 mm; die Sehne muss offen auf der Schiene liegen und darf nicht geführt werden.
- Stärke des Bogens: in der Mitte max. 16 mm
- Stärke des Bogens innerhalb der Bogenenden: max. 11 mm
- Breite des Bogens in der Mitte: max. 40 mm
- Breite des Bogens an den Bogenenden: max. 34,5 mm
- Länge des Bogens: max. 670 mm, gemessen ohne Sehne, zwischen den Bogenbohrungen
- Durchbiegung des Bogens: mind. 50 mm, gemessen ohne Sehne zwischen Bogenbohrungsmittle und Bogenunterseite in der Bogenmitte
- Breite des Bogenkeils: max. 58 mm
- Die Spannung des Bogens von der Vorderkante der Sehne (gespannt) bis zum Beginn des Bogens darf 195 mm nicht überschreiten; gemessen wird in ungespanntem Zustand, wobei ein Bolzen von 8 mm Durchmesser die Stelle der Sehne im Spannungszustand einnimmt.

### 5.9.2.1 Bogensicherung



Der Bogen ist zu sichern

- durch ein ungehärtetes Sicherungsblech mit einer Mindestzugfestigkeit von  $700 \text{ N/mm}^2$  und dem Mindestmaß von  $0,7 \text{ mm} \times 35 \text{ mm} \times 400 \text{ mm}$ , an den Enden verjüngend auf 25 mm, zwischen Bogen und Gegenkeil fixiert durch Druck der Bogenschraube und zusätzlich durch Umwickeln mit Textilklebeband am Bogen.
- durch zwei ungehärtete Sicherungsbänder mit einer Mindestzugfestigkeit von  $700 \text{ N/mm}^2$  und dem Mindestmaß von  $0,8 \text{ mm} \times 8 \text{ mm} \times 1100 \text{ mm}$ , die jeweils von der Hälfte der einen Bogeninnenseite über das Bogenende, die Bogenaußenseite, durch das Bogenhaus zwischen Druckplatte und Gewindeplatte, über die andere Bogenaußenseite, das andere Bogenende zur anderen Bogeninnenseite geführt werden. Beidseitig werden die Sicherungsbänder durch Umwickeln mit Textilklebeband fixiert.
- Eine zusätzliche Befestigung von längeren Sicherungsbändern mittels Schrauben und Klemmplatten am Schaft der Bogeninnenseite, eine zusätzliche Kordel- oder Schnurumwicklung des Bogens, ist freigestellt.

### 5.9.2.2 Bolzen

Bolzen mit Bolzenköpfen aus Metall.

Bei runden Bolzenköpfen darf der Durchmesser 26,8 mm, bei rechteckigen Bolzenköpfen darf die größte Kantenlänge 24,3 mm nicht überschreiten.

Das Mindestgewicht einschließlich Bolzenkopf beträgt 115 g.

### 5.9.2.3 Anschlagart

Stehend und Tuchföhlung mit der Vorderkante des Schusstisches.

## 5.10 Scheibenschießen (nationale Bedingungen 30 m)

Es darf die 30 m Armbrust gemäß Regel 5.20 verwendet werden.

Der Veranstalter kann die Schießzeit um bis zu zehn Minuten verkürzen.



## **5 Regeln für das Armbrustschießen**

Teil 5; Seite 8

### **5.10.1 Ergebnisgleichheit Einzelwertung**

Der Schütze mit der höheren Zahl schlechter Schüsse (Schusswert) innerhalb des Programms wird dem Schützen mit der geringeren Zahl schlechter Schüsse nachgestellt.

Bei jeweils gleicher Zahl der einzelnen Schusswerte werden die Schusswerte vom Ende zum Anfang des Programms gewertet.

Bei gleichen Schusswerten wird die Anzahl der Innensechser berücksichtigt.

Bei gleicher Anzahl der Innensechser wird die Anzahl der Mouchen gewertet.

Der Schütze mit dem schlechteren Ergebnis in dieser Reihenfolge wird nachgestellt.

Wenn trotzdem Gleichheit bestehen bleibt, ist der Abstand des Schusses vom Zentrum der letzten beschossenen Scheibe zu messen. Die geringere Abweichung ergibt den besseren Rang.

### **5.10.2 Ergebnisgleichheit Mannschaftswertung**

Die Mannschaft mit der größeren Differenz zwischen dem Schützen mit dem höchsten und dem Schützen mit dem niedrigsten Ergebnis wird der Mannschaft mit der kleineren Differenz nachgestellt.

Differenzgleichheit wird unterschieden, indem die Ergebnisse aller Mannschaftsmitglieder addiert und dann nach Regel 5.31 Einzelwertung gewertet werden.

## **5.11 Sternschießen**

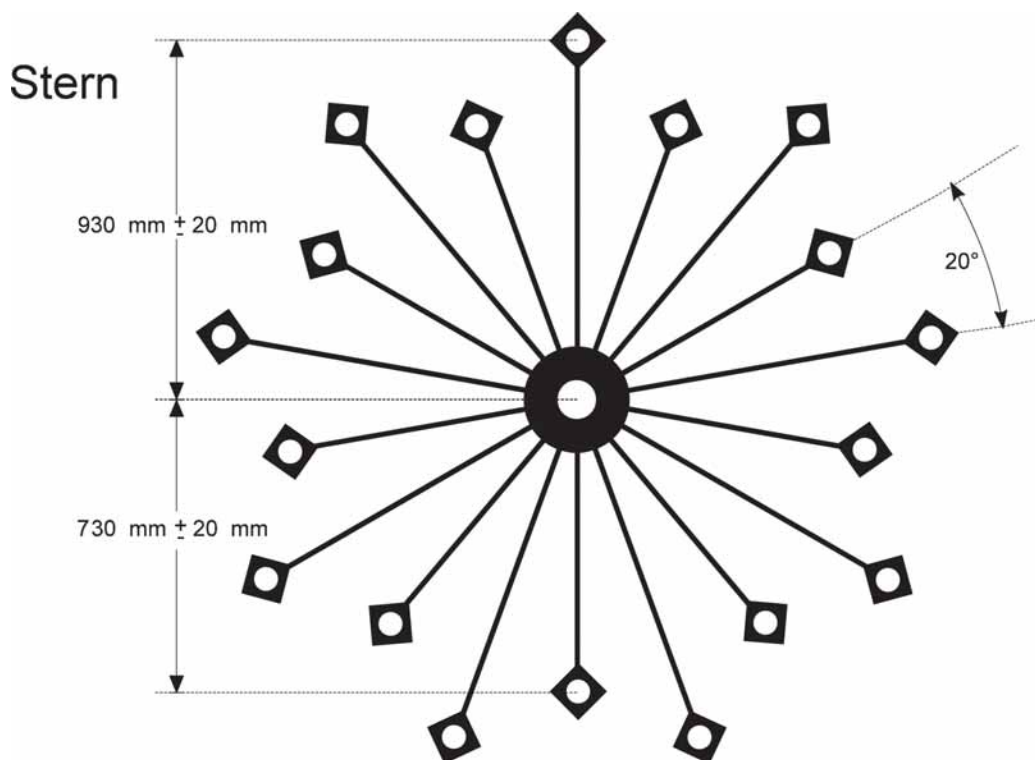
### **5.11.1 Stern und Plattl**

Der Stern wird auf dem Vogelbaum befestigt.

Jeder Stern besteht aus 18 Plattl und teilt sich in einen äußeren und einen inneren Kranz von je neun Plattl.

Die Plattl sind an Holzstäben mit einer Stärke von 12 mm × 20 mm (Toleranz ± 10 %) befestigt.

Die Plattlmitte des äußeren Kranzes ist 930 mm (Toleranz ± 20 mm) von der Achsmittle des Vogelbaums entfernt; die Plattlmitte des inneren Kranzes ist 730 mm (Toleranz ± 20 mm) von der Achsmittle des Vogelbaums entfernt.



Die Haltestäbe sind in 90 mm und 150 mm Entfernung von der Plattmitte zuerst von unten und dann von oben bis 1 mm über die Mitte des Haltestabs einzusägen.

Die Platten bestehen aus Schichtholz (DIN 4078 bzw. 68705-5) mit den Maßen 85 mm × 85 mm × 14–16 mm.

Das Schichtholz muss eine harte Oberfläche aufweisen.

Die Platten sind schwarz und haben in der Mitte eine weiße Kreisfläche von 50 mm Durchmesser.

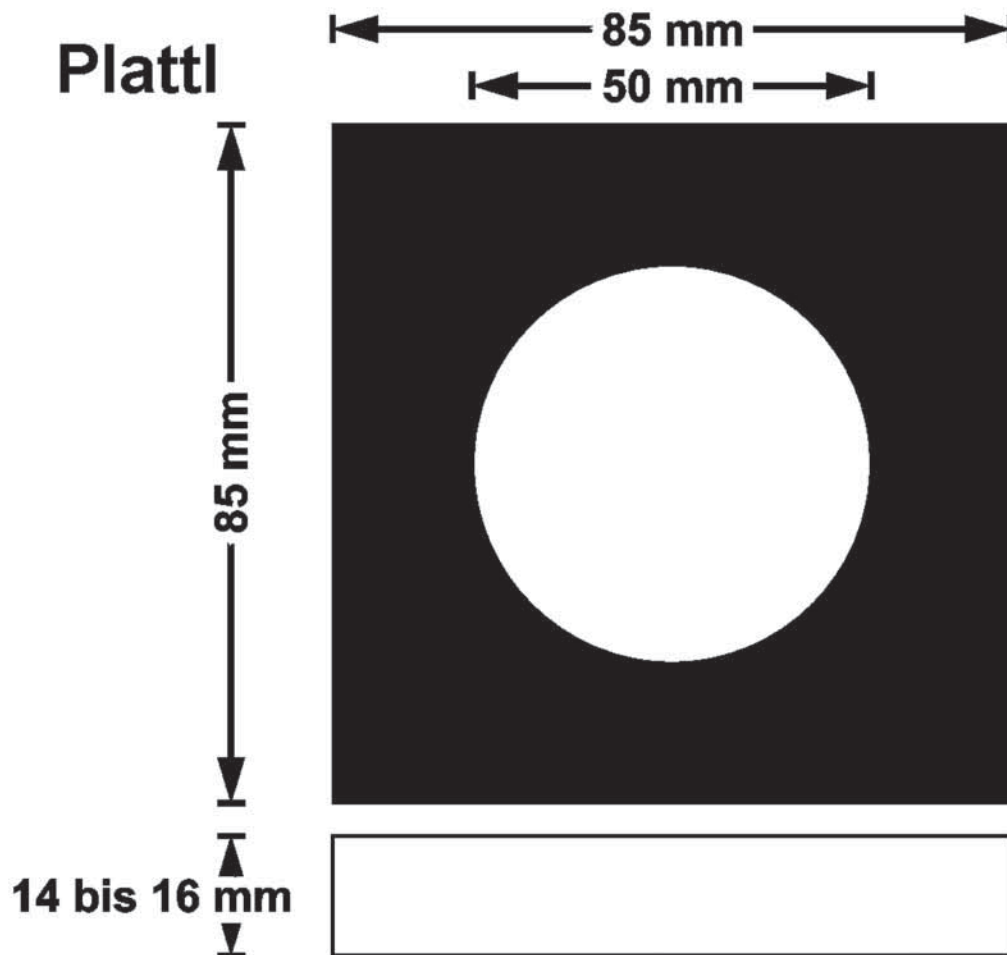
Sie sind mit zwei Nägeln an den Haltestäben befestigt.

Die Aufsicht hat sich vor Befestigung eines jeden Sterns zu überzeugen, dass Platten und Haltestäbe nach den Bestimmungen angefertigt wurden.

Fehlerhafte Platten und Haltestäbe sind zurückzuweisen.

## 5 Regeln für das Armbrustschießen

Teil 5; Seite 10



### 5.11.2 Bewertung der Schüsse

Geschossen wird auf die Plattl, und zwar wird zuerst der äußere, dann der innere Kranz des Sterns vom Stand aus gesehen von links nach rechts (im Uhrzeigersinn) geschossen. Das erste Plattl jedes Sterns wird durch ein Fähnchen gekennzeichnet.

Aufgestellte Plattl werden übergangen.

Ein Plattl gilt nur dann als geschossen, wenn es fällt oder wenn es nicht fällt und darauf der Abdruck von zumindest des halben Bolzenkopfes (12 mm) zu sehen ist.

Durch Treffen des Haltestabs gefallene oder nicht in der vorgeschriebenen Reihenfolge geschossene Plattl werden nicht als abgeschossen gewertet.

Abgelenkte Treffer (z. B. Abpraller vom Vogelbaum) gelten nicht.

Die Entscheidung trifft der Schießleiter.

### 5.11.3 Reihenfolge der Schüsse und Probeschüsse

- Die Reihenfolge der Schützen wird durch das Los bestimmt.
- Die Auslosung findet vor dem Schießen statt.
- Ein Tauschen der Plätze vor Beginn des Schießens ist zulässig.
- Ist der Schütze nicht rechtzeitig am Stand, verfällt der Schuss.
- Eine Verpflichtung zum Aufruf des Schützen besteht nicht.
- In der Vereinsmeisterschaft bis zur Deutschen Meisterschaft gibt es zwei Proberunden.

### 5.11.4 Ergebnisgleichheit

Ergebnisgleichheit wird durch das Schießen von Ritterunden entschieden.

Die Anzahl der Ritterunden (maximal 10) wird durch den Schießleiter festgelegt.

Schützen, die in früheren Abteilungen geschossen haben, stehen vor Beginn der Ritterunden zwei Proberunden zu.

#### 5.11.4.1 Einzelwertung

Kommen für einen der Plätze 1 bis 3 mehrere Schützen aufgrund gleicher Zahl abgeschossener Plattl infrage, wird die Rangfolge durch Ritttern (Stechen) ermittelt. Das Ritttern besteht aus weiteren Wertungsrunden (Ritterrunden), an denen alle für die Plätze 1 bis 3 infrage kommenden Schützen teilnehmen, soweit sie mit einem anderen Schützen ergebnisgleich sind. Die jeweils ergebnisgleichen Schützen nehmen so lange an den Ritterrunden teil, bis sie sich nach der Zahl der Fehlschüsse unterscheiden. Schützen mit Fehlschüssen in früheren Ritterrunden werden Schützen mit Fehlschüssen in späteren Ritterrunden nachgestellt. Sieger bzw. besser platziert ist der Schütze, der jeweils am längsten oder am Ende der festgelegten Ritterrunden ohne Fehlschuss bleibt.

Sind nach der letzten der festgelegten Ritterrunden zwei oder mehrere Schützen gleich, so wird beim letzten Treffer der Schützen die Entfernung des Bolzenabdrucks vom Mittelpunkt des Bolzenkopfes zum Mittelpunkt des Plattls gemessen. Die geringere Abweichung ergibt den besseren Rang.

Bei Ergebnisgleichheit ab Platz 4 wird der Schütze mit dem Fehlschuss in der späteren Wertungsrunde dem Schützen mit dem Fehlschuss in der früheren Wertungsrunde nachgestellt.

#### 5.11.4.2 Mannschaftswertung

Kommen für Platz 1 mehrere Mannschaften aufgrund gleicher Zahl abgeschossener Plattl infrage, wird die Rangfolge durch Ritttern (Stechen) ermittelt. An den Ritterrunden nehmen die Schützen aller für Platz 1 infrage kommenden Mannschaften teil, soweit sie ergebnisgleich sind.

Die jeweils ergebnisgleichen Mannschaften nehmen so lange an den Ritterrunden teil, bis sie sich nach der Zahl der Fehlschüsse unterscheiden.

Mannschaften mit Fehlschüssen in früheren Ritterrunden werden Mannschaften mit Fehlschüssen in späteren Ritterrunden nachgestellt. Sieger bzw. besser platziert ist die Mannschaft, die jeweils am längsten oder am Ende der festgesetzten Ritterrunden ohne Fehlschuss bleibt.

Bei Gleichheit nach den festgelegten Ritterrunden wird nach Regel 5.32 Einzelwertung verfahren, wobei die Abweichungen des jeweils letzten Treffers aller Schützen jeder Mannschaft addiert werden.

## **5 Regeln für das Armbrustschießen**

Teil 5; Seite 12

Bei Ergebnisgleichheit ab Platz 2 wird die Mannschaft mit der größeren Differenz zwischen dem Schützen mit dem höchsten und dem Schützen mit dem niedrigsten Ergebnis der Mannschaft mit der kleineren Differenz nachgestellt.

Differenzgleichheit ab Platz 2 wird unterschieden, indem die Ergebnisse aller Mannschaftsmitglieder addiert und dann die Schützen mit den Fehlschüssen in der späteren Wertungsrunde den Schützen mit den Fehlschüssen in der früheren Wertungsrunde nachgestellt werden.

### **5.12 Kombinationswertung Scheibe und Stern**

Für Schützen und Mannschaften, die am Scheiben- und Sternschießen der Wettbewerbe 5.31 und 5.32 teilnehmen, kann eine Kombinationswertung erfolgen.

#### **5.12.1 Wertung**

Für die Kombination wird ein Plattl mit sechs Punkten bewertet. Zur Ermittlung der Gesamtpunktzahl wird zum Sechsfachen des Plattlresultates die Ringzahl des Scheibenergebnisses addiert.

##### **5.12.1.1 Ergebnisgleichheit -Einzelwertung**

Bei Ergebnisgleichheit entscheidet das bessere Scheibenergebnis. Ergibt sich auch dann noch keine eindeutige Rangfolge, ist Regel 5.31 Einzelwertung anzuwenden.

##### **5.12.1.2 Ergebnisgleichheit Mannschaftswertung**

Bei Punktgleichheit von Mannschaften wird diejenige mit der größeren Differenz zwischen dem Schützen mit dem höchsten und dem Schützen mit dem niedrigsten Ergebnis derjenigen mit der kleineren Differenz nachgestellt.

Differenzgleichheit wird unterschieden, indem die Ergebnisse aller Mannschaftsmitglieder addiert und dann nach Regel 5.33 Einzelwertung gewertet werden.

### **5.13 Adlerschießen**

#### **5.13.1 Adler und Prämien**

Der aus Holz gefertigte Adler wird auf dem Vogelbaum befestigt.

Er ist ca. 2,15 m hoch, ca. 1,80 m breit und schwarz gestrichen. Im Gegensatz dazu ist das Prämienholz (Krone, Schwertgewaffe, Apfelfgewaffe) gelb/rot gestrichen.

Die Prämien selbst bestehen jeweils aus einer vom Schusstisch aus sichtbaren Blechmarke (30–35 mm × 1–2 mm), die 200 mm vom schwarzen Holz entfernt mit einer durchgehenden Mutterschraube (6 mm) fest mit dem Holz verbunden ist.

Armbrust, Bozen, Anschlagsart siehe Regel 5.30.

#### **5.13.2 Schusszahlen und Bewertung der Schüsse**

Geschossen wird in der Regel so lange, bis der Adler vollständig abgeschossen ist.

Die Schusszeit bestimmt der Veranstalter.

Wird aufgrund hoher Teilnehmerzahlen in mehreren Abteilungen geschossen, so hat jede Abteilung die gleiche Schusszahl, sofern eine Abteilung den Adler nicht bereits vor Erreichen dieser Schusszahl vollständig abgeschossen hat.

Die Schusszahl bestimmt die erste Abteilung durch die Zahl der innerhalb der festgesetzten Schusszeit abgegebenen Schüsse, sofern der Adler nicht vollständig abgeschossen wird.

Bevor auf den Adler selbst geschossen wird, müssen die Prämien abgeschossen werden, und zwar in der Reihenfolge:

1. Krone,
2. Schwertgewaffe,
3. Apfelfgewaffe.

Die Prämie gehört dem Schützen, der die Blechmarke vom Adler abschießt.

Jedes Holz, das vom Adler abgeschossen wird, wird unter Beachtung folgender Bestimmungen gewogen:

- Bleibt geschossenes Prämienholz auf dem Adler liegen, so ist dies ungültiges Holz; es wird auch dann zu Gunsten keines Schützen gewogen, wenn es durch nachfolgende Schüsse fällt.
- Fällt beim Prämien-schießen schwarzes Holz mit, so wird es nur dann gewogen, wenn es fest mit dem roten Prämienholz verbunden ist und sich der Schuss auf dem roten Holz befindet. In allen anderen Fällen ist schwarzes Holz, das beim Prämien-schießen fällt, ungültiges Holz und wird nicht gewogen.
- Fällt noch Holz vom Adler, wenn ein Schütze den Stand bereits verlassen hat und der folgende Schütze an den Stand getreten ist, so wird das Holz zugunsten des Schützen gewogen, der den letzten Treffer auf dem Adler aufweist.

Die Entscheidung trifft der Schießleiter.

Am Schluss des Adlerschießens werden die eingetragenen Grammgewichte der abgeschossenen Holzstücke jedes einzelnen Schützen addiert.

Die Rangfolge richtet sich nach dem Gesamtgewicht des von jedem einzelnen Schützen abgeschossenen Holzes.

Sieger ist der Schütze mit dem höchsten Gesamtgewicht abgeschossenen Holzes.

#### **5.13.2.1 Reihenfolge der Schüsse und Probeschüsse**

- Die Reihenfolge der Schützen wird durch das Los bestimmt.
- Die Auslosung findet vor dem Schießen statt.
- Ein Tauschen der Plätze vor Beginn des Schießens ist zulässig.
- Ist der Schütze nicht rechtzeitig am Stand, verfällt der Schuss.
- Eine Verpflichtung zum Aufruf des Schützen besteht nicht.
- Probeschüsse dürfen nicht abgegeben werden.

#### **5.13.2.2 Ergebnisgleichheit**

Haben mehrere Schützen das gleiche Holzgewicht abgeschossen, wird der Schütze mit der geringeren Zahl von Treffern dem Schützen mit der höheren Zahl von Treffern nachgestellt.

Bei gleicher Zahl von Treffern wird der Schütze mit dem geringeren Holzgewicht beim letzten Treffer dem Schützen mit dem höheren Holzgewicht beim letzten Treffer nachgestellt.

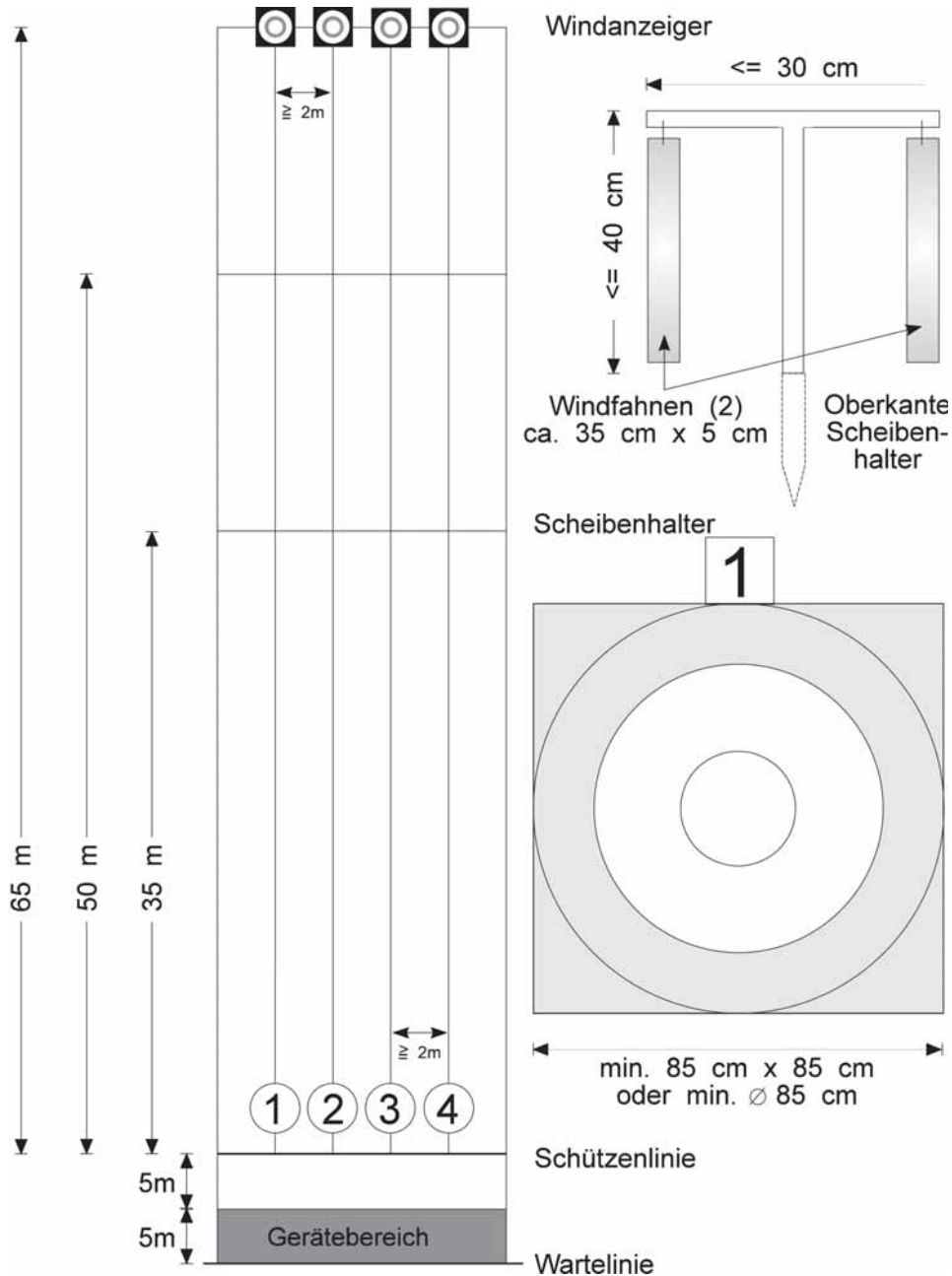
## 5 Regeln für das Armbrustschießen

Teil 5; Seite 14

### 5.14 Feldarmbrust

#### 5.14.1 Schießanlage

Die Anlage ist nach den Schiessstandrichtlinien des DSB und nach den Zulassungskriterien der örtlichen Behörden einzurichten.



#### 5.14.1.1 Scheibenanordnung

Bei der 60-cm- und der 40-cm-Scheibe liegt die Scheibenmitte

130 cm über der Sohle des Schießstandes. (2 Strohmatte oder gleichwertiges Material pro Scheibenrahmen)

Die 40-cm-Scheiben können auch so angeordnet werden (4 Strohmatte oder gleichwertiges Material pro Scheibenrahmen), dass die Scheibenmitten 100 cm und 160 cm über der Sohle des Schießstandes liegen.

#### 5.14.1.2 Nummerierung der Scheibenstände

Schwarz und gelb wechselnde Zahlen auf gelb und schwarz wechselnden, 30 cm × 30 cm großen Tafeln.

#### 5.14.1.3 Windfahnen

An den Scheibenständen sind beim Schießen im Freien aus einem Material, das sich vom Hintergrund deutlich abhebt, Windfahnen anzubringen.

#### 5.14.1.4 Armbrust, Pfeile

Zugelassen sind Armbruste jeder Art, die nachfolgende Bedingungen erfüllen müssen:

Sie müssen einen mechanisch funktionierenden Abzug haben.

Sie müssen eine Pfeilsperre haben, außer wenn sie für das Schießen mit aufgesetzten Nocken konstruiert sind.

Der Bogen kann aus einem beliebigen Material und auch aus mehreren Teilen bestehen.

Metallbögen müssen ummantelt sein.

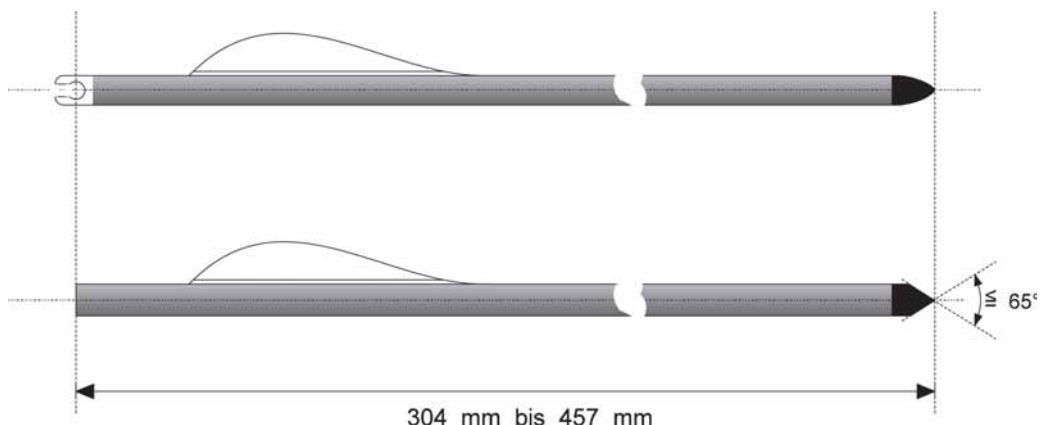
Auf dem Bogen müssen das Spannungsgewicht und die Spannlänge dauerhaft markiert sein.

Die Sehne darf nicht aus metallischem Material sein.

Erlaubt sind Nockpunkte und zusätzliche Marken auf dem Schaft.

Verstärkungsfäden (Einzelfäden) um den Bogen sind erlaubt.

Die Pfeile müssen mit den Initialen des Schützen gekennzeichnet sein.





## **5 Regeln für das Armbrustschießen**

Teil 5; Seite 16

### **5.14.2 Schießzeiten und Durchführung**

Die Schießzeit für drei Pfeile beträgt drei Minuten.

Die Schießzeit kann durch Tafeln, Lichtzeichen, Uhren oder Signaltöne angezeigt werden.

Die Art der Anzeige regelt der Veranstalter. Sie muss vor Beginn des Schießens angekündigt werden.

#### **5.14.2.1 Probeschüsse**

Die Schusszeit für eine Serie mit drei Pfeilen beträgt fünf Minuten.

Anzahl der Probeserien:

- 65-m-Distanz: zwei Probeserien
- 50-m-, 35-m-Distanzen: eine Probeserie
- 18-m-Distanzen: zwei Probeserien

#### **5.14.2.2 Durchführung des Wettbewerbs IAU-600 (Halle)**

Der Wettbewerb wird in folgender Reihenfolge geschossen:

1. Tag 18 m

#### **5.14.2.3 Durchführung des Wettbewerbs IAU-900**

Der Wettbewerb wird in folgender Reihenfolge geschossen:

1. Tag 65 m – 50 m – 35 m

#### **5.14.2.4 Durchführung des Wettbewerbs IAU-1800**

Der Wettbewerb wird in folgender Reihenfolge geschossen:

1. Tag 65 m – 50 m – 35 m

2. Tag 35 m – 50 m – 65 m

#### **5.14.2.5 Ergebnisgleichheit in der Einzelwertung**

Bei Ergebnisgleichheit muss die Platzierung wie folgt festgestellt werden:

- durch die höhere Anzahl der Treffer,
- durch die höchste Zahl der Innenzehner,
- durch die höchste Zahl der Zehner.

Wenn trotzdem Ergebnisgleichheit bestehen bleibt, muss den Schützen der gleiche Rang zugeteilt werden.

#### **5.14.2.6 Ergebnisgleichheit in der Mannschaftswertung**

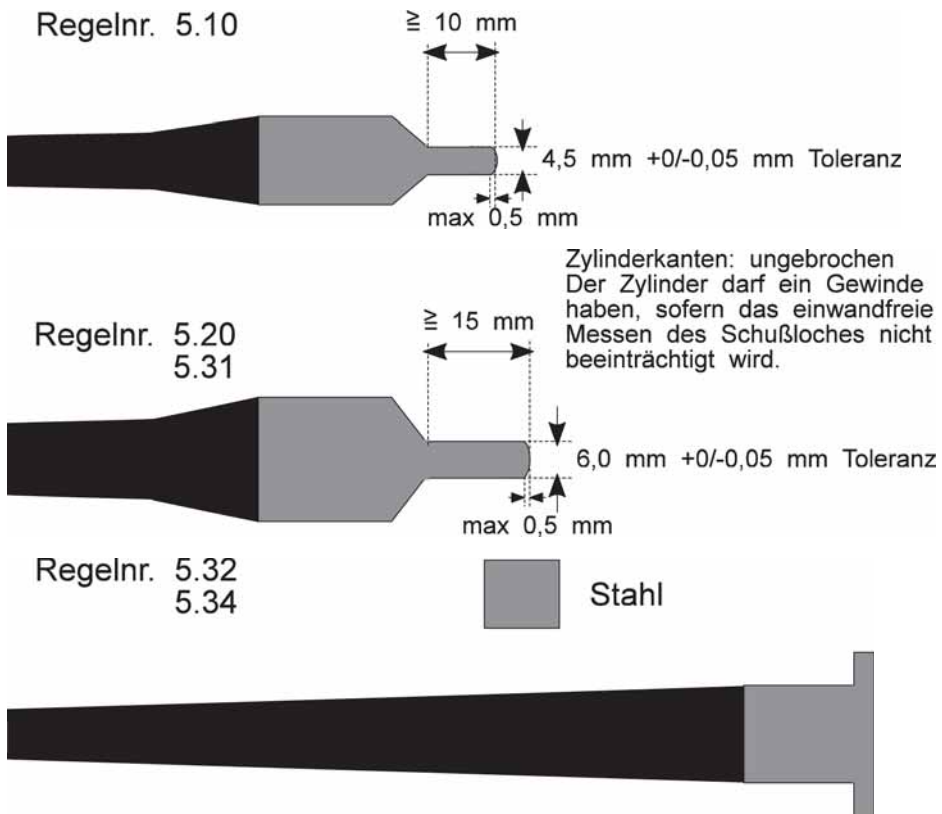
Bei Ergebnisgleichheit in der Mannschaftswertung muss die Platzierung wie folgt festgestellt werden:

- durch die beste Einzelwertung eines Mitgliedes der Mannschaft,
- durch die zweitbeste Einzelwertung eines Mitgliedes der Mannschaft;
- wenn trotzdem Ergebnisgleichheit bestehen bleibt, muss den Mannschaften der gleiche Rang zugeteilt werden.

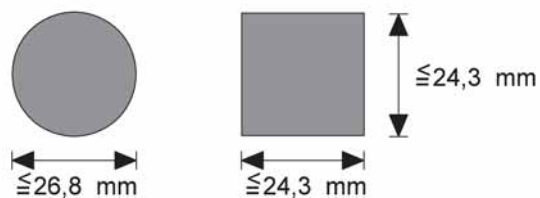
Regelnummer Wettbewerb	Gewicht/ Sehnen- länge	Schäftung/ Visierlinie	Visierhilfe/ optische Zielhilfsmittel	Bolzen/Pfeile	Anschlagsart Schusszahl	Schüsse pro Scheibe/Zeit	Sonstiges
5.10 Armbrust 10 m	6750 g 608 (+ 3 %)	1.0.3.5.2., 5.10 720 mm	frei, Wasserwaage ab 46. Lebensj. 0.5.4.1	4,5 mm Toleranz + 0/-0,05 mm	stehend 1.0.1.3 40	1 90 min	Lochschaft, Handballen-/ Daumenauflage, Schafterhöhung
5.20 Armbrust 30 m int.	608 (+ 3 %) Frei	Stehendanschlag 720 mm 1.0.3.5.1, Handstütze im	ab 46. Lebensj. 0.5.4.1 frei, Wasserwaage	6,0 mm Toleranz + 0/-0,05 mm	stehend/ kniend 30/30	1 90/90 min	Umbauzeit 30 min. Kniendrolle bzw. Kisses
5.31 Armbrust 30 m nat.					stehend 1.0.1.3 20	1 50 min	Die Schießzeit kann auf 40 min reduziert werden.
5.32 Armbrust Stern	660 mm Frei	frei	ab 46. Lebensj. 0.5.4.1 nur ein Diopter	24,3 mm Gewicht 115 g Bolzenkopf: 26,8 mm	stehend 5.30.2 15		Stern-/Plattlschießen
5.34 Armbrust Adler					stehend 5.30.2		Adlerschießen
5.41 Feldarmbrust 18 m	10000 g 900 mm	frei 720 mm	Wasserwaage Visiereinrichtung mit Zubehör 150 mm	Winkel der Pfeilspitze: 65 Pfeillänge: 304 mm bis 457 mm	stehend 1.0.1.3 60	3 pro Serie 3 min je Serie	IAU 600 – 18 m Hallenwettbewerb IAU 600 – 25 m Hallenwettbewerb
5.42 Feldarmbrust 25 m							
5.43 Feldarmbrust 65 m					stehend 1.0.1.3 90		IAU 900: 65 m/50 m/35 m: 30 Schuss je Distanz

## 5 Regeln für das Armbrustschießen

Teil 5; Seite 18



### Bolzenköpfe



<b>Stichwortverzeichnis</b>	<b>Gruppe</b>	<b>Seite</b>
10 m Armbrust	5.7	5
30 m Armbrust	5.8	5
Adler und Prämien	5.13.1	12
Adlerschießen	5.13	12
Allgemeine Regeln	5	1
Allgemeine Regeln für das Schießen am Vogelbaum	5.9.1.1	5
Anerkennung des Defekts	5.4.2	3
Anomale Schusslöcher	5.3.2	3
Anschlagart	5.9.2.3	7
Armbrust nationale Bedingungen	5.9	5
Armbrust, Pfeile	5.14.1.4	15
Armbrust/Bolzen	5.2	2
Bekleidung	5.5	4
Bewertung der Schüsse	5.11.2	10
Bogensicherung	5.9.2.1	7
Bolzen	5.9.2.2	7
Defekt am Vogelbaum	5.4.5	3
Defekte	5.4	3
Durchführung des Wettbewerbs IAU-1800	5.14.2.4	16
Durchführung des Wettbewerbs IAU-600 (Halle)	5.14.2.2	16
Durchführung des Wettbewerbs IAU-900	5.14.2.3	16
Einzelwertung	5.11.4.1	11
Ergebnisgleichheit	5.11.4	11
Ergebnisgleichheit	5.13.2.2	13
Ergebnisgleichheit -Einzelwertung	5.12.1.1	12
Ergebnisgleichheit Einzelwertung	5.10.1	8
Ergebnisgleichheit in der Einzelwertung	5.14.2.5	16
Ergebnisgleichheit in der Mannschaftswertung	5.14.2.6	16
Ergebnisgleichheit Mannschaftswertung	5.10.2	8
Ergebnisgleichheit Mannschaftswertung	5.12.1.2	12
Feldarmbrust	5.5.3	4
Feldarmbrust	5.14	14
Geräte zur Windbeobachtung	5.6	4
Gültige Schüsse	5.3.1	2
Kombinationswertung Scheibe und Stern	5.12	12
Mannschaftswertung	5.11.4.2	11
Meldung	5.4.1	3
Nummerierung der Scheibenstände	5.14.1.2	15
Probeschüsse	5.14.2.1	16
Reihenfolge der Schüsse und Probeschüsse	5.11.3	11
Reihenfolge der Schüsse und Probeschüsse	5.13.2.1	13

## 5 Regeln für das Armbrustschießen

Teil 5; Seite 20

<b>Stichwortverzeichnis</b>	Gruppe	Seite
Reparaturzeit	5.4.3	3
Scheibenanordnung	5.14.1.1	15
Scheibenschießen (nationale Bedingungen 30 m)	5.10	7
Scheibenwettbewerbe	5.5.1	4
Schießanlage	5.14.1	14
Schießen am Vogelbaum	5.2.2	2
Schießen am Vogelbaum	5.5.2	4
Schießstände	5.1	1
Schießzeiten und Durchführung	5.14.2	16
Schusszahlen und Bewertung der Schüsse	5.13.2	12
Sicherheitsbestimmungen	5.9.1.2	6
Stern und Plattl	5.11.1	8
Sternschießen	5.11	8
Visierung Scheibenwettbewerbe	5.2.1	2
Vogel-/Hocharmbrust	5.9.2	6
Vogelbaum	5.9.1	5
Wertung	5.12.1	12
Wettbewerb 10 m Armbrust	5.1.1	1
Wettbewerb 30m Armbrust (internationale und nationale Bedingungen)	5.1.2	1
Wettbewerbe Armbrust national am Vogelbaum	5.1.3	1
Wettbewerbe Feldarmbrust	5.1.4	1
Wettkampfschüsse	5.3	2
Windfahnen	5.14.1.3	15
Zusätzliche Probeschüsse	5.4.4	3

## Teil 6 – Regeln für das Bogenschießen

<b>6.1</b> Wettbewerbe und damit verbundene Runden	<b>S. 1</b>	<b>6.10</b> Geräte-/Ausrüstungskontrolle	<b>S. 11</b>
<b>6.2</b> Sicherheit	<b>S. 2</b>	<b>6.11</b> Wertung Bogen im Freien und in der Halle	<b>S. 12</b>
<b>6.3</b> Ausstattung der Wettkampfstätten	<b>S. 2</b>	<b>6.12</b> Werbung – Sponsorenreklame	<b>S. 14</b>
<b>6.4</b> Weitere Ausstattung von Wettkampfstätten	<b>S. 5</b>	<b>6.13</b> 70-m-Runde im Freien	<b>S. 14</b>
<b>6.5</b> Ausrüstung der Schützen	<b>S. 5</b>	<b>6.14</b> Bogen Halle	<b>S. 18</b>
<b>6.6</b> Wettkampffunktionäre	<b>S. 7</b>	<b>6.15</b> Die Feldbogenrunden	<b>S. 20</b>
<b>6.7</b> Durchführung des Schießens	<b>S. 8</b>	<b>6.16</b> Abbildung Recurvebogen	<b>S. 25</b>
<b>6.8</b> Defekte	<b>S. 10</b>	<b>6.17</b> Abbildung Compoundbogen	<b>S. 26</b>
<b>6.9</b> Verhaltensregeln	<b>S. 11</b>	Stichwortverzeichnis	<b>S. 31</b>

### 6 Allgemeine Regeln

#### 6.1 Wettbewerbe und damit verbundene Runden

##### 6.1.1 70-m-Runde im Freien

Wettbewerb Recurvebogen, Kennzahl 6.10  
 Wettbewerb Compoundbogen, Kennzahl 6.15

##### 6.1.2 Bogen in der Halle

Wettbewerb Recurvebogen, Kennzahl 6.20  
 Wettbewerb Compoundbogen, Kennzahl 6.25

##### 6.1.3 Feldbogenrunde

Wettbewerb Recurvebogen, Kennzahl 6.30  
 Wettbewerb Blankbogen, Kennzahl 6.40  
 Wettbewerb Compoundbogen, Kennzahl 6.50

##### 6.1.4 Finale

Die Teilnahme an den Finalrunden regelt die Ausschreibung.

## **6 Regeln für das Bogenschießen**

Teil 6; Seite 2

### **6.1.5 Schülerklasse B**

Die **Schülerklasse B** schießt nur bis zur Landesmeisterschaft.

## **6.2 Sicherheit**

### **6.2.1 Einrichtung von Schießplätzen**

Bei der Errichtung von Schießplätzen sind die behördlichen Sicherheitsvorschriften zu beachten (siehe „Schießordnung für Bogenschießplätze“ und „Sicherheitstechnische und bauliche Regeln für Bogenplätze“).

### **6.2.2 Bereich hinter den Scheiben**

Der Bereich hinter den Scheiben ist abzusperren und zu sichern.

### **6.2.3 Spannen des Bogens**

Beim Spannen des Bogens darf keine Technik verwendet werden, aufgrund derer nach Ansicht des Kampfrichters ein unbeabsichtigt ausgelöster Pfeil über die Sicherheitszone oder die Sicherheitsvorkehrungen hinausfliegen kann. Schützen, die nach einem entsprechenden Hinweis durch den Kampfrichter oder Schießleiter weiter auf einer solchen Technik bestehen, sind sofort zu disqualifizieren.

## **6.3 Ausstattung der Wettkampfstätten**

### **6.3.1 Scheibenauflagen**

Bei allen Wettkämpfen, bei denen World Archery-Rekorde erzielt oder World Archery-Abzeichen erworben werden können, dürfen nur Scheibenauflagen von Herstellern verwendet werden, die eine FITA- oder World Archery Lizenz besitzen.

Bei den Bogen-Wettbewerben im Freien befindet sich das Zentrum in 130 cm ± 5 cm Höhe über dem Boden, alle Zentren sollen gleich hoch aussehen. Für Bogen Halle siehe 6.3.3.

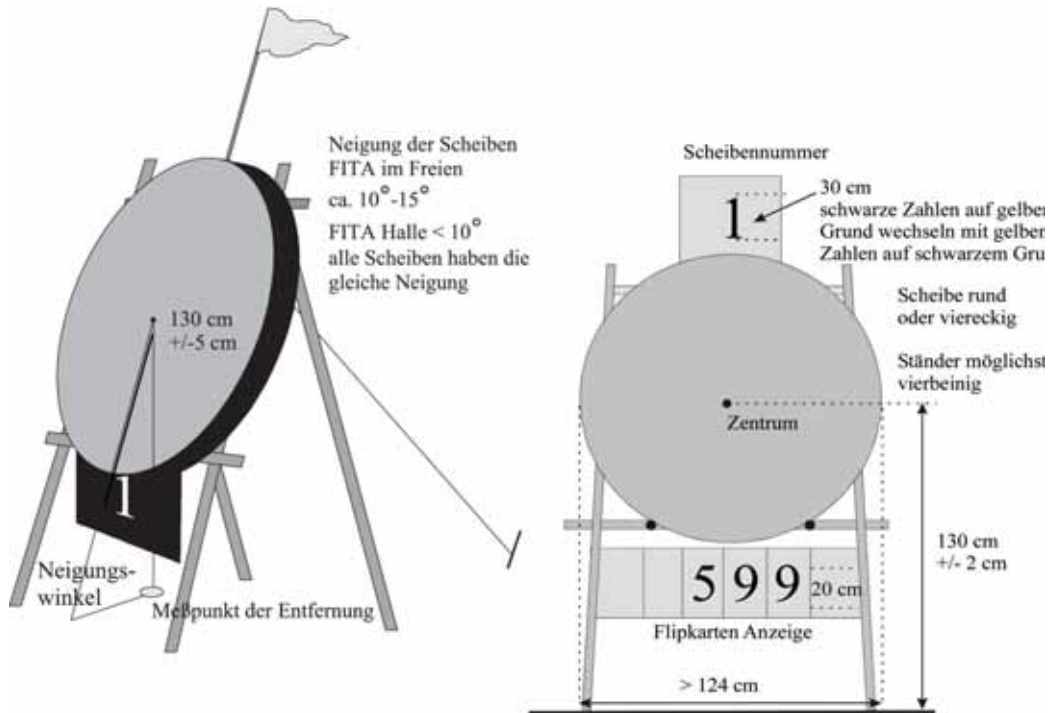
### **6.3.2 Scheiben/Ständer**

Die Scheibe, ob viereckig oder rund, muss **groß** genug sein, um sicherzustellen, dass ein Pfeil, der die Scheibe trifft, aber den Außenrand der Auflage knapp verfehlt, in der Scheibe stecken bleibt.

Jeder Teil der Scheibe oder des Ständers, der einen **Pfeil beschädigen** könnte, ist abzudecken. Es ist – besonders wenn mehrere Auflagen auf einer Scheibe untergebracht werden – Sorge dafür zu tragen, dass Pfeile, welche die Scheibe durchschlagen, nicht vom Ständer beschädigt werden.

Die Scheiben tragen **Nummern**.

## Scheiben



Die Neigung der Scheiben Bogen im Freien beträgt ca. 10 bis 15 Grad.

Bogen Halle: < 10 Grad.

### 6.3.3 Bogen-Halle – Auflagen

Mit Ausnahme der Schüler- und Jugendklasse Recurve sind bei Landesmeisterschaften und Deutschen Meisterschaften vertikale Dreifachauflagen (siehe 0.5.6.2) zu verwenden.

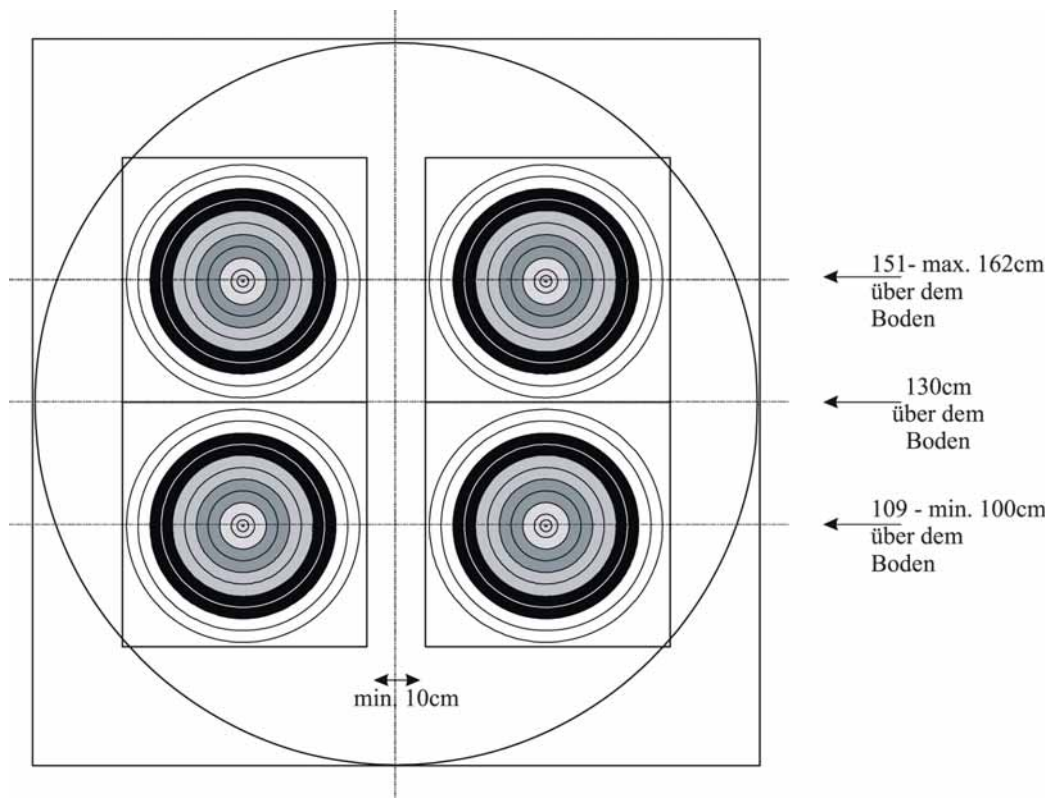
#### 6.3.3.1 Anordnung der Auflagen

Anordnung der Auflagen bei der Verwendung von vier 40-cm-Auflagen. Jede Auflage befindet sich in ihrem eigenen Scheibenviertel.



## 6 Regeln für das Bogenschießen

Teil 6; Seite 4



Anordnung der Auflagen bei der Verwendung von vier und drei senkrecht angeordneten 40-cm-Dreifachauflagen:

- Wenn senkrecht angeordnete Dreifachauflagen verwendet werden, befinden sich die Mittelpunkte der mittleren Scheibenbilder 130 cm über dem Boden, +/- 2cm
- Wenn vier Reihen senkrecht angeordneter Dreifachauflagen verwendet werden, soll zwischen den Wertungszonen der zweiten und der dritten Reihe ein Abstand von wenigstens 10 cm bestehen. Zwischen den Wertungszonen der ersten und der zweiten Reihe sowie der dritten und der vierten Reihe beträgt der maximale Abstand 2 cm.
- Bei drei Reihen senkrecht angeordneter Dreifachauflagen beträgt der Mindestabstand zwischen den Wertungszonen jeder Reihe 10 cm.



## **6 Regeln für das Bogenschießen**

Teil 6; Seite 6

### **6.5.3 Pfeile**

- Ein Pfeil besteht aus dem Schaft, der Nocke und der Pfeilspitze sowie der Befiederung und eventueller Bemalung.
- Die Pfeile jedes Schützen müssen einheitlich und deutlich erkennbar auf dem Schaft mit seinem Namen oder seinen Initialen versehen sein und in Befiederung, Nocken und Bemalung übereinstimmen.
- Pfeile, welche die Auflagen oder Scheiben erheblich beschädigen, sind verboten.
- Der maximal zulässige Durchmesser eines Pfeils beträgt 9,3 mm, der Durchmesser der Spitze darf max. 9,4 mm betragen. Wraps (Aufkleber) gelten nicht als Teil der Begrenzung auf 9,3 mm, solange sie nicht länger sind als 22 cm, gemessen vom tiefsten Punkt der Nocke bis zum Ende des Aufklebers.

### **6.5.4 Zubehör**

- Gestattet ist ein Fingerschutz in Form von Fingerspitzen, Handschuhen, Tab (weiche Lederläppchen) oder Plastikstreifen, sofern sie geschmeidig sind und keine Halte- oder Ablassvorrichtung für die Bogensehne haben außer Compound. Fingertrenner dürfen verwendet werden. Eine Ankerplatte oder eine ähnliche Vorkehrung, die am Fingerschutz befestigt ist und zum Ankern dient, ist zulässig.
- Für die Bogenhand ist ein normaler Handschuh (mit oder ohne Finger) oder Ähnliches gestattet.
- Zubehörartikel wie Armschutz, Brustschutz, Bogenspannvorrichtung, Köcher, Gürtel- oder Bodenköcher, Quaste und Fußbodenmarkierung, wenn Letztere nicht mehr als 1 cm vom Boden hervorsteht, sind erlaubt.
- Ferngläser sowie Teleskope mit Stativ können, sofern sie für andere Wettkampfteilnehmer an der Schießlinie kein Hindernis sind, vom Schützen zur Scheibenbeobachtung verwendet werden. Teleskope dürfen nicht höher als die Achsel des Schützen sein.
- Wenn das nicht zielende Auge abgedeckt werden soll, muss es vollständig bedeckt oder abgeklebt sein. Eine Augenklappe darf getragen werden.
- Zubehör, das in diesen Regeln nicht erwähnt ist, jedoch einen persönlichen Vorteil gegenüber anderen verschaffen könnte oder gegen den Sinn dieser Regeln verstößt, ist nicht erlaubt.

#### **6.5.4.1 Zubehör Feldbogen (Ergänzung)**

Ferngläser, Teleskope und andere visuelle Hilfsmittel dürfen jederzeit verwendet werden. Es muss sich jedoch um Standardferngläser handeln ohne Skalen auf den Linsen oder irgendeine eingebaute Vorkehrung zum Schätzen der Entfernung.

In allen Bogendisziplinen sind folgende Ausrüstungsgegenstände nicht zugelassen:

- jeglicher Entfernungsmesser oder Hilfsmittel zum Entfernenschätzen oder Winkelmessen, die nicht durch die Regeln über die Ausrüstung des Schützen abgedeckt sind,
- jegliche Aufzeichnungen, die über die normalen Visiereinstellungen und die Notierung der laufenden Ergebnisse hinausgehen,
- jegliche elektronischen Hilfs- und Aufzeichnungsmittel,
- elektronische Kommunikationsgeräte, Fotoapparate, Musikabspielgeräte etc.
- In der Blankbogenklasse dürfen Schützen keine Visiere und keine Auszugskontrollen verwenden.

### **6.5.5 Bekleidung**

- Die Bekleidung für Oberkörper und Unterkörper soll weiß sein.
- Eine hiervon abweichende Vereinskleidung ist gestattet; sie soll jedoch einheitlich und als Sportkleidung erkennbar sein. Straßenkleidung, z. B. blaue Jeans, ist nicht erlaubt.

- Beim Feldbogenschießen ist angemessene Sportkleidung zulässig. Camouflage-Bekleidung ist nicht zulässig.
- Ärmellose Hemden sind für Herren nicht gestattet. Vollständig geschlossene Schuhe müssen zu jeder Zeit getragen werden. Shorts und Röcke dürfen nicht kürzer sein, als die Fingerspitzen des Wettkämpfers mit an den Seiten gestreckten Armen und Fingern reichen.
- Bei schlechtem Wetter darf Schutzkleidung getragen werden.
- Die Startnummer des Wettkämpfers muss während des Schießens sichtbar auf dem Rücken getragen werden. Bei Feldbogen kann sie am Köcher getragen werden.

## **6.6 Wettkampffunktionäre**

### **6.6.1 Schießleiter (möglichst ein Kampfrichter)**

Der Schießleiter ist für die Einhaltung der Sicherheitsvorschriften sowie für den zeitlichen Ablauf des Schießens zuständig.

### **6.6.2 Leitender Kampfrichter**

Bei Landesmeisterschaften und Deutschen Meisterschaften: Nationaler Kampfrichter A des DSB.

### **6.6.3 Kampfrichter**

Bei Stern- und Arrowheadturnieren, Landesmeisterschaften und Deutschen Meisterschaften sind es nationale Kampfrichter des DSB.

- Die Kampfrichter sind gemeinsam als Kampfrichterkommission mit dem Schießleiter für die Einhaltung der Sicherheitsvorschriften zuständig. Darüber hinaus sorgen sie für den regelgerechten Ablauf des Schießens.
- Beim Schießen auf Scheiben im Freien und in der Halle soll ein Mitglied der Kampfrichterkommission nicht mehr als zehn Scheiben überwachen. Ein Kampfrichter entscheidet endgültig über die Wertung eines Pfeiles. Beim Feldbogenschießen entscheidet ein Kampfrichter nur dann, wenn sich die Schützen an der Scheibe nicht einigen.
- Beim Feldbogenschießen soll ein Mitglied der Kampfrichterkommission nicht mehr als vier Scheiben überwachen.

Weitere Aufgaben der Kampfrichter sind

- die Beratung und Unterstützung des Ausrichters bei der Durchführung des Wettkampfes,
- die Prüfung aller Entfernungen und vorgeschriebenen Maße auf ihre Richtigkeit,
- Die Prüfung der Ausrüstung der Schützen vor und jederzeit während des Wettkampfes,
- die Überwachung des Verlaufs des Schießens und der Auswertung an den Scheiben sowie die Klärung von Wertungsfragen,
- die Klärung von Streitfällen und Protesten, sofern keine Jury bestellt ist,
- bei unvorhergesehenen Ereignissen (z. B. Wetterunbilden) Unterbrechung des Schießens in Absprache mit dem Ausrichter,
- bei Sternanträgen und bei Rekorden Abzeichnung der Schusszettel und Weiterleitung der entsprechenden Anträge,
- Anfertigung des Wettkampfberichts.

## **6 Regeln für das Bogenschießen**

Teil 6; Seite 8

### **6.6.4 Jury**

Die Jury besteht aus drei Mitgliedern, die nicht zur Kampfrichterkommission gehören dürfen. Bei Landesmeisterschaften und Deutschen Meisterschaften muss mindestens ein Mitglied eine nationale Kampfrichterlizenz A besitzen. Bei Ranglistenturnieren kann eine Jury berufen werden.

Mitglieder der Jury haben jederzeit das Recht, während eines Wettkampfes (Meisterschaft) das Wettkampffeld zu betreten bzw. auch mit zu den Scheiben bei der Trefferaufnahme zu gehen.

### **6.7 Durchführung des Schießens**

#### **6.7.1 Passen**

##### **6.7.1.1 Bogen im Freien 70-m-Runde + Compound 50-m-Runde**

Entfernung 70 m

1 Passe = 6 Pfeile in 4 Minuten

1 Stechpfeil in 40 Sekunden

##### **6.7.1.2 Bogen Halle**

1 Passe = 3 Pfeile in 2 Minuten

1 Stechpfeil = 1 Pfeil in 40 Sekunden

##### **6.7.1.3 Feldbogen**

1 Passe = 3 Pfeile in 3 Minuten

#### **6.7.2 Signale**

Akustische Signale gelten vor den optischen Signalen.

##### **6.7.2.1 Akustische Signale**

Der Schießleiter regelt das Schießen wie folgt:

- Zweimaliges Pfeifen ist das Signal für die erste Gruppe, zur Schießlinie zu gehen.
- Einmaliges Pfeifen (nach 20 Sekunden) ist das Signal für den Schießbeginn.
- Erneutes zweimaliges Pfeifen beendet die Schießzeit. Die erste Gruppe hat die Schießlinie zu verlassen. Die zweite Gruppe begibt sich auf die Schießlinie.
- Erneutes einmaliges Pfeifen (nach 20 Sek.) ist das Signal für den Schießbeginn.
- Dreimaliges Pfeifen beendet die Schießzeit und ist das Signal für die Trefferaufnahme.
- Eine Reihe aufeinanderfolgender Pfiffe bedeutet Gefahr. Das Schießen ist sofort einzustellen.

##### **6.7.2.2 Optische Signale**

**Optische Signale** sind für alle Schützen – Rechts- und Linksschützen – gut sichtbar anzubringen.

Diese Zeichen werden mittels einer Ampel, Flaggen oder einer Uhr wie folgt gegeben:

#### **Lichtzeichen:**

- **Grünlicht** leuchtet auf, wenn der Schießleiter einmal pfeift und das Schießen freigibt.
- **Gelblicht** muss 30 Sekunden vor Ablauf der Schießzeit gegeben werden.
- **Rotlicht** leuchtet bei zwei- oder mehrmaligem Pfeifen des Schießleiters auf.

Auf keinen Fall dürfen verschiedenfarbige Lichtzeichen gleichzeitig aufleuchten.

#### **Flaggen:**

Können keine Lichtzeichen verwendet werden, so sind Flaggen anzuwenden. Die Flaggen in den Farben Rot, Gelb und Grün sollen eine Mindestgröße von 120 cm × 80 cm haben. Sie werden wie Lichtzeichen gezeigt.

Die Lichtzeichen und die Flaggen sollen mindestens 25 m (in der Halle entsprechend kürzer) vor der Schießlinie und 5 m neben den Seitenlinien der äußeren Feldbegrenzung auf beiden Seiten des Wettkampffeldes für alle Schützen sichtbar aufgestellt werden.

Bei den Deutschen Meisterschaften und den Landesverbandsmeisterschaften sind Lichtzeichen und akustische Signale zu verwenden.

Haben alle Schützen vor Ablauf der regulären Schießzeit das Schießen beendet, so kann der Schießleiter sofort mit den entsprechenden Signalen, optisch und akustisch, fortfahren.

#### **6.7.3 Überprüfung der Scheiben**

Der Schießleiter und die Kampfrichter haben sich zu vergewissern, dass nach der Trefferaufnahme keine Pfeile auf den Scheiben verbleiben.

Geschieht dies versehentlich doch, so soll das Schießen nicht unterbrochen werden. Der Schütze kann die Serie mit anderen Pfeilen schießen oder nach Beendigung der Distanz nachschießen. In diesem Fall muss ein Kampfrichter beim Schreiben anwesend sein und anhand der Schießzettel die vergessenen Pfeile feststellen, bevor die neuen Ergebnisse eingetragen werden.

#### **6.7.4 Einschießen**

Bei Bogenwettkämpfen im Freien und in der Halle erfolgt ein Einschießen von mindestens 20 bis maximal 45 Minuten.

#### **6.7.5 Schießhaltung**

Beim Schießen wird der Bogen von einer Hand gehalten, während die Finger der anderen Hand die Sehne ausziehen, festhalten und loslassen.

Jeder Schütze hat seine Pfeile aufrecht stehend ohne Stütze abzuschießen, wobei sich die Füße zu beiden Seiten der Schießlinie oder beide Füße auf der Schießlinie befinden müssen.

Eine Ausnahme hiervon ist nur Personen im Rollstuhl gestattet. Die Regelungen des Deutschen Behindertensportverbandes für Bogenschießen und die World Archery-Regeln über Para-Archery werden nicht angewendet.

Feldbogen siehe 6.15.8.

## 6 Regeln für das Bogenschießen

Teil 6; Seite 10

### 6.7.6 Scheibeneinteilung

Die Scheibeneinteilung regelt der Veranstalter, im Bedarfsfall die Schießleitung.

Eine Scheibe darf in den Wettbewerben **Bogen im Freien** und **Bogen Halle** sowie beim **Feldbogenschießen** von höchstens vier Schützen beschossen werden. Im Feldbogenbereich können zusätzliche Vierergruppen eingeteilt werden.

### 6.8 Defekte

#### 6.8.1 Technische Defekte

- Eine zerbrochene Nocke oder ein abgesprungener Nockpunkt sind technische Defekte, ganz gleich, ob der Schütze einen oder zwei Nockpunkte verwendet. Der Schütze darf nachschießen.
- Bei anderen technischen Defekten (Sehnenriss, Bogenbruch, Defekt am Visier, gebrochener Stabilisator u.Ä.) kann dem Schützen eine angemessene Zeit gegeben werden, um den Schaden zu beheben. Im Einvernehmen mit dem Kampfrichter erhält er maximal 15 Minuten, um versäumte Pfeile nachzuschießen.
- Ein gebrochener Bogen darf ersetzt werden.
- Beim Feldbogenschießen kann einem Schützen bis zu 30 Minuten Zeit gegeben werden, den Defekt zu beheben. Die anderen Schützen der Gruppe schießen ihre restlichen Pfeile auf die Scheibe und werten, bevor andere Gruppen durchschießen können. Wenn der Defekt innerhalb der Zeitgrenze behoben werden kann, darf der betroffene Schütze seine fehlenden Pfeile nachschießen. Seine Gruppe wartet und ordnet sich anschließend auf Weisung des Kampfrichters ein.
- Falls ein Wettkämpfer aufgrund unerwarteter gesundheitlicher Probleme, die nach Beginn des Schießens auftreten, nicht weiterschießen kann, so werden maximal 30 Minuten zur ärztlichen Versorgung und zur Feststellung, ob der Wettkämpfer ohne fremde Hilfe weiterschießen kann, zugestanden. In Finalrunden wird keine zusätzliche Zeit zugestanden.
- Die Reihenfolge des Schießens kann vorübergehend geändert werden, um eine Sehne zu wechseln oder um wesentliche Korrekturen am Gerät vorzunehmen. Sollte ein technischer Defekt auftreten, während der Schütze auf der Schießlinie steht, so kann er zurücktreten und gleichzeitig einen Kampfrichter rufen. Der Kampfrichter vergewissert sich, dass tatsächlich ein technischer Defekt vorliegt, und spricht mit dem Schießleiter ab, dass der Schütze die noch zu schießenden Pfeile dieser Passe schießen kann, bevor das Signal zur Trefferaufnahme gegeben wird, und dass eine entsprechende diesbezügliche Ansage über die Lautsprecheranlage erfolgt.
- In den Finalrunden wird dem Schützen keine zusätzliche Zeit für die Reparatur eines technischen Defekts zugestanden.

#### 6.8.2 Defekte oder Störungen an der Scheibe

Wenn die Scheibe umkippt oder sich die Scheibenaufgabe löst, ergreifen die Kampfrichter die notwendigen Maßnahmen und stellen die zum Nachschießen der jeweiligen Zahl von Pfeilen benötigte Zeit fest. Wenn die Scheibe nur auf den Boden rutscht, bleibt es den Kampfrichtern überlassen zu entscheiden, welche Maßnahme, wenn überhaupt nötig, sie ergreifen.

#### 6.8.3 Verlängerung der Schießzeit

Werden Pfeile wegen eines technischen Defekts nachgeschossen, so gilt für jeden Pfeil 40 Sekunden Schießzeit.

Beim Schießen im Freien kann die Schießleitung die Schießzeit unter besonderen Umständen verlängern; jedoch muss dies allen Schützen bekannt gegeben werden und die Schießzeit muss für alle gleich sein.

#### **6.8.4 Wiederholung eines Schusses**

Unter keinen Umständen darf ein bereits geschossener Pfeil wiederholt werden (siehe 6.11.4 „Nicht geschossene Pfeile“).

#### **6.9 Verhaltensregeln**

- Ein Schütze darf seinen Bogen nur ausziehen, wenn er auf der Schießlinie steht. Dies gilt auch dann, wenn er keinen Pfeil aufgelegt hat.
- Der Schütze darf den Bogen erst heben, wenn das Zeichen zum Beginn des Schießens gegeben worden ist.
- Wird bei einem Probeauszug von der Schießlinie aus ein Pfeil aufgelegt, so hat der Schütze in Richtung Scheibe zu zielen, aber nur, wenn er sich vergewissert hat, dass das Feld vor und hinter der Scheibe frei ist.
- Kein Schütze darf die Ausrüstung eines anderen ohne dessen Einwilligung berühren.
- Während des Wettkampfverlaufs dürfen nur Schützen auf der Schießlinie stehen, die ihre Pfeile zu schießen haben. Alle anderen Schützen haben sich mit ihrem Gerät hinter der Wartelinie aufzuhalten.
- Hat ein Schütze seine Pfeile abgeschossen, so muss er sofort hinter die Wartelinie zurücktreten.
- Kommt ein Schütze erst nach Wettkampfbeginn zum Start, so sind die bereits geschossenen Passen für ihn verloren, es sei denn, er kann dem Leiter der Veranstaltung nachweisen, dass die Verspätung nicht durch sein Verschulden zustande gekommen ist. In diesem Fall kann ihm, im Einvernehmen mit dem leitenden Kampfrichter, gestattet werden, die entsprechende Anzahl von Pfeilen (maximal 12) nach Abschluss der Distanz nachzuschießen.
- Befindet sich ein Schütze auf der Schießlinie, so darf er verbale, nicht elektronische Unterstützung oder Information bezüglich des Schießens in angemessener Lautstärke erhalten.
- Wenn ein Schütze auf dem Wettkampffeld Pfeile verliert oder die geschossenen Pfeile nach der Trefferaufnahme in der Scheibe stecken lässt, so kann er andere benutzen, wenn er vorher einen Kampfrichter darüber informiert hat. In diesem Fall muss ein Kampfrichter beim Schreiben anwesend sein und anhand des Schusszettels die Anzahl der vergessenen Pfeile feststellen, bevor die neuen Ergebnisse eingetragen werden.
- Kann ein Schütze nicht mit zur Scheibe gehen, so bittet er einen anderen Schützen derselben Scheibe oder eine andere berechnigte Person, für ihn zu schreiben und die Pfeile zu holen.
- Elektronische Kommunikationsgeräte, Gehörschutz, Ohrenstöpsel, Musik-Abspielgeräte usw. vor der Wartelinie sind unzulässig.
- Alkohol und das Rauchen auf dem Wettkampffeld sind untersagt. Der Warteraum und der Gerätebereich gehören zum Wettkampffeld.

#### **6.10 Geräte-/Ausrüstungskontrolle**

Die Ausrüstung kann vor, während und unmittelbar nach dem Wettkampf in Anwesenheit des Schützen kontrolliert werden.

Der Schütze darf dies nicht verweigern.

Die am Bogen angebrachte Kontrollmarke ist während des gesamten Wettkampfs am Bogen zu belassen.



## 6 Regeln für das Bogenschießen

Teil 6; Seite 12

### 6.11 Wertung Bogen im Freien und in der Halle

#### 6.11.1 Allgemeines

- Für jede Scheibe muss ein Schreiber eingeteilt werden. Wenn die Schützen selbst schreiben, müssen immer zwei Schützen die Treffer aufnehmen.
- Die Trefferaufnahme findet nach jeder Passe (3/6 Pfeile) statt.
- Die Schreiber sollen in fallender Reihenfolge den Wert jedes Pfeils so auf dem Schusszettel eintragen, wie er von dem Schützen, dem er gehört, angegeben wird. Die anderen Schützen der Scheibe überprüfen den Wert jedes angegebenen Pfeils. Findet eine elektronische Trefferaufnahme statt, müssen trotzdem Schusszettel geführt werden. Im Zweifelsfall gelten die Einträge auf dem Schusszettel.
- Die Schusszettel müssen vom Schreiber und vom Schützen unterschrieben werden. Der Schütze bestätigt damit, dass er mit dem Wert jedes eingetragenen Pfeils einverstanden ist. Spätere Reklamationen sind nicht möglich.
- Nimmt der Schreiber am Schießen teil, so muss sein Schusszettel von einem anderen Schützen derselben Scheibe unterschrieben werden.
- Weder die Pfeile noch die Scheibenauflagen dürfen berührt werden, bevor die Ringzahlen aller Schützen der Scheibe eingetragen sind.
- Nachdem alle Trefferwerte notiert und die Pfeile aus der Scheibe gezogen sind, werden die Schusslöcher in geeigneter Weise markiert.
- Ein Pfeil ist gemäß der Lage seines Schafts auf der Scheibenauflage zu bewerten.
- Sollte ein Teilstück einer Scheibenauflage fehlen, das eine Trennlinie oder den Teil enthält, wo sich zwei Farben berühren, oder wird die Trennlinie durch den Einschlag eines Pfeils verschoben, dann muss der Wert eines Pfeils, der dort steckt, mithilfe einer angenommenen Kreislinie ermittelt werden.
- Pfeile, die in der Scheibe stecken, aber nicht auf der Auflage zu sehen sind, können nur von einem Kampfrichter gewertet werden.
- Berührt ein Pfeilschaft zwei Farben oder die Trennlinie zwischen zwei Ringen, so wird der höhere Ring gewertet.
- Befinden sich mehr als drei (oder sechs) Pfeile eines Schützen auf der Scheibe oder in der Schussbahn, so werden nur die drei (sechs) schlechtesten Pfeile gewertet. Im Wiederholungsfall kann der Schütze disqualifiziert werden. Siehe Regel 6.14.3.3.

#### 6.11.2 Abpraller, Durchschuss

##### 6.11.2.1 Feldbogen

Bei einem **Abpraller** oder **Durchschuss** wird wie folgt gewertet:

- Wenn sich alle Schützen einer Gruppe darauf einigen, dass es sich um einen Abpraller/Durchschuss handelt, so einigen sie sich auch über den Wert des Pfeils. Wenn sie sich nicht einigen, gilt der Wert des niedrigsten unmarkierten Schusslochs auf der Auflage.

##### 6.11.2.2 Bogen im Freien und in der Halle

- Prallt ein Pfeil von der Scheibe ab, so stellen beide Schützen das Schießen ein, bleiben auf der Schießlinie stehen und rufen einen Kampfrichter. Nach Ende der Passe unterbricht der Schießleiter das Schießen und ein Kampfrichter und der betroffene Schütze klären den Vorgang an der Scheibe. Der geschossene Pfeil verbleibt bis zur allgemeinen Trefferaufnahme der Passe an der Scheibe. Der KR wertet den Pfeil. Die Schützen können die fehlenden Pfeile der Passe nachschießen.

- Der Kampfrichter nimmt an der Trefferaufnahme dieser Passe teil. Schießt ein Schütze allein auf eine Auflage, so beendet er erst seine Passe und ruft dann den Kampfrichter.
- Ein Pfeil, der die Scheibe trifft und abprallt oder durchschlägt und dessen Einschlag auf der Scheibe einwandfrei feststellbar ist, wird, wenn dieser Sachverhalt von einem Kampfrichter bestätigt wird, gewertet, vorausgesetzt, alle Schusslöcher wurden markiert und ein unmarkiertes Loch kann festgestellt werden.
- Findet sich (im Wertungsbereich) mehr als ein unmarkiertes Loch auf der Auflage, so wird der Wert des niedrigsten unmarkierten Lochs gegeben.
- In den Finalrunden wird das Schießen aufgrund eines Abprallers, Durchschusses oder herabhängenden Pfeils nicht unterbrochen.

#### 6.11.3 Sonderfälle – Treffer – nicht zählende Treffer

- Ein Pfeil, der in einem anderen Pfeil stecken bleibt, erhält den Wert des getroffenen Pfeils.
- Ein Pfeil, der von einem steckenden Pfeil abgelenkt wird, zählt so, wie er in der Scheibe steckt.
- Ein Pfeil, der einen anderen Pfeil trifft und von diesem abprallt, erhält den Wert des getroffenen Pfeils, sofern sich dieser ermitteln lässt.
- Jeder Pfeil, der vor Freigabe des Schießens oder nach dem Signal für die Beendigung der Schießzeit geschossen wird, wird geahndet. Der beste Treffer dieser Passe wird dem Schützen abgezogen.
- Ein Pfeil, der eine fremde Scheibe (Auflage) trifft, gilt als geschossen und wird als Fehler (M) gewertet.
- Ein Pfeil, der den Boden berührt, bevor er trifft, wird als Fehler (M) gewertet (ausgenommen beim Feldbogenschießen).

#### 6.11.4 Nicht geschossene Pfeile

- Ein Pfeil gilt als nicht geschossen, wenn er zu Boden fällt oder, falls es sich nicht um einen Abpraller handelt, bei einem Fehlschuss ein Teil des Pfeiles innerhalb der 3-m-Zone zwischen Schießlinie und 3-m-Linie liegen bleibt oder in diesen Bereich hineinragt.
- Ein Pfeil gilt als nicht geschossen, wenn die Scheibe umkippt oder sich die Scheibenaufgabe löst und nicht alle auf der Scheibe befindlichen Pfeile einwandfrei gewertet werden können (siehe Regel 6.8.2).

#### 6.11.5 Zweifel an der Wertung

- Bei **Bogen im Freien, Bogen Halle** und der **Feldbogenrunde** hat jeder Schütze bei jeglichem Zweifel über den Wert eines Pfeils auf seiner Scheibe einen Kampfrichter hinzuzuziehen, bevor ein Pfeil gezogen wird. Dieser Kampfrichter allein entscheidet an der Scheibe endgültig über den Wert des Pfeils.
- Wird bei **Bogen im Freien oder Bogen Halle** ein Irrtum auf dem Schusszettel entdeckt, bevor die Pfeile gezogen wurden, so kann er korrigiert werden. Die Korrektur muss in Gegenwart eines Kampfrichters geschehen und von diesem abgezeichnet werden, bevor die Pfeile gezogen werden. Bei allen anderen Streitfragen um Einträge auf dem Schusszettel ist ein Kampfrichter hinzuzuziehen.
- Wird bei der **Feldbogenrunde** ein Irrtum auf dem Schusszettel entdeckt, bevor die Pfeile gezogen wurden, so kann korrigiert werden, sofern sich alle Schützen dieser Gruppe über die Korrektur einig sind. Die Korrektur hat in Gegenwart aller Schützen dieser Gruppe zu geschehen und muss von allen abgezeichnet werden. Bei allen anderen Streitfragen um Einträge auf dem Schusszettel ist ein Kampfrichter hinzuzuziehen.

## 6 Regeln für das Bogenschießen

Teil 6; Seite 14

### 6.11.6 Ergebnisgleichheit

#### 6.11.6.1 Einzelwertung und Mannschaft Runden im Freien

Bei Ergebnisgleichheit in allen Runden wird mit Ausnahme der Zulassung zur Finalrunde die bessere Platzierung wie folgt ermittelt:

- durch die größere Anzahl der 10er inkl. der Innen-10er (5er und 6er im Feldbogenschießen),
- durch die größere Anzahl der Innen-10er (6er im Feldbogenschießen).

Ist dann eine Entscheidung immer noch nicht möglich, so sind die Schützen gleichwertig, es sei denn, es geht um die Rangfolge für die Einteilung in die Auswahltable (Regeln 6 Anhang, 6.20) in der Finalrunde. In diesem Fall wird die Platzierung nach Auswertung von 6.0–6.11.6.1 durch Losentscheid ermittelt. Geht es um den letzten Qualifikationsplatz für die Finalrunde, so müssen alle ergebnisgleichen Schützen um diesen Platz stechen (siehe Regel 13.3.5)

### 6.11.7 Einsprüche

Wenn ein Wettkämpfer mit einer Kampfrichterentscheidung nicht einverstanden ist, so kann er, außer bei Entscheidungen über die Wertung, schriftlich bei der Jury Protest einlegen, die darüber endgültig entscheidet.

### 6.12 Werbung – Sponsorenreklame

Die Schützen dürfen während des Wettkampfes zusätzlich zur normalen Handelsmarke des getragenen Artikels die Werbung von Sponsoren tragen.

Sie dürfen zusätzlich zur normalen Handelsmarke die Werbung von Sponsoren auf ihrer persönlichen oder technischen Ausrüstung (d. h. Taschen, Bögen usw.) anbringen.

Die Werbung darf pro Artikel oder Kleidungsstück 400 cm<sup>2</sup> nicht überschreiten. Diese Einschränkung gilt nicht für Startnummern.

Die Handelsmarken dürfen mit Ausnahme auf Bögen und Stabilisatoren 30 cm<sup>2</sup> nicht überschreiten.

Diese Bestimmungen gelten auch für Betreuer auf dem Wettkampffeld.

### 6.13 70-m-Runde im Freien

#### 6.13.1 Meisterschaftsprogramm

Grundlage für das Programm ist die **70-m-Runde**. Sie besteht aus 72 Pfeilen, die auf 70 Meter auf die 122-cm-Auflage (Ausnahme: Jugend, Schüler) nach der folgenden Tabelle geschossen werden.

Klasse (siehe 0.7.1)	Pfeile gesamt	70 m Auflage	60 m Auflage	40 m Auflage
Jugend m/w	72		122 cm	
Schüler m/w	72			122 cm
Alle anderen Klassen	72	122 cm		

Es werden ausschließlich Auflagen mit dem Innen-10er-Ring verwendet.

#### **6.13.1.1 Zeitablauf**

Ein Wettkampf kann an einem oder an zwei aufeinanderfolgenden Tagen geschossen werden.

#### **6.13.1.2 Einteilung**

Von der Organisation her ist es zulässig, dass Frauen und Männer zu verschiedener Zeit auf die gleichen Scheiben schießen.

#### **6.13.1.3 Reihenfolge des Schießens**

Je maximal vier Schützen schießen ihre Passen abwechselnd in zwei Gruppen auf eine Scheibe: AB –CD; CD –AB; AB –CD usw.

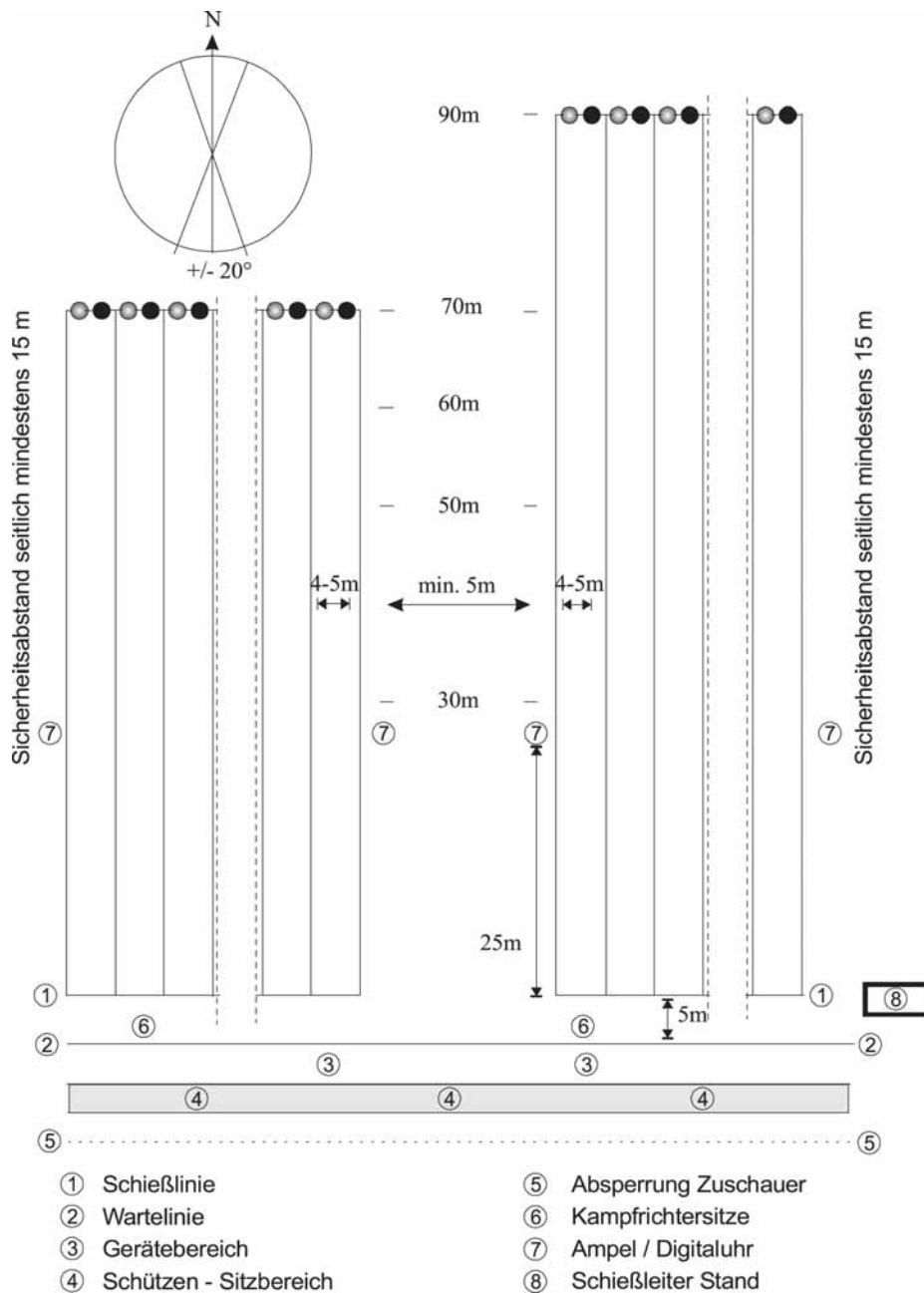
Wenn zwei oder mehr Schützen gleichzeitig auf die gleiche Scheibe schießen, wird die Schießposition jedes Schützen auf der Schießlinie markiert.

# 6 Regeln für das Bogenschießen

Teil 6; Seite 16

## 6.13.2 Empfohlene Anlage eines Wettkampffeldes

Sicherheitsmaßnahmen: Pfeilfang (Netz, Wall etc.) oder 150 m frei ab Schießlinie.



### Entfernungstoleranzen

ab 60 m	± 0,30 m
unter 60 m	± 0,15 m

### 6.13.3 70-m-Runde – Finale

#### 6.13.3.1 Qualifikation

Die Qualifikationsrunde zur 70-m-Finalrunde (national) besteht aus einer 70-m-Runde. Teilnehmer laut Ausschreibung.

#### 6.13.3.2 Ablaufschema – Auswahltabelle

Siehe Anlage 1.

#### 6.13.3.3 Scheibenanordnung

In der 70-m-Finalrunde werden die **Scheiben paarweise** angeordnet. In dieser Runde wird die Position der Schützen durch die Tabelle (Anlage 1) bestimmt. Beim ersten Match schießt der Schütze, der in der Tabelle oben eingetragen ist, auf der linken Seite. Ab dem zweiten Match wird nach der Tabelle verfahren.

#### 6.13.3.4 Wertung Finalrunden

Eine Paarung schießt gleichzeitig auf eine Scheibe. Es wird nach dem Satzsystem („Best of Five“) geschossen. Ein Satz besteht aus drei Pfeilen, die innerhalb von 2 Minuten geschossen werden.

Für jeden gewonnenen Satz bekommt der Gewinner zwei Satzpunkte; im Falle von Ringgleichheit erhalten beide Schützen einen Satzpunkt. Bei erreichten sechs Satzpunkten ist das Match gewonnen.

In Finalrunden findet die Trefferaufnahme nach jeder Passe statt. Der Schütze gibt den Wert der Pfeile in Gegenwart eines Kampfrichters an.

#### 6.13.3.5 Ergebnisgleichheit in Finalrunden

##### Ergebnisgleichheit in Finalrunden sowie beim Einzug ins Finale und im Finale

Bei Ergebnisgleichheit (unentschieden nach Satzpunkten) nach dem fünften Satz wird wie folgt gestochen:

- **Stechen** mit einem Pfeil

Schützen, die zu einem angekündigten Stechen nicht antreten, werden zum Verlierer erklärt.

Besteht im Stechen Ergebnisgleichheit, so gewinnt der Schütze, dessen Pfeil am nächsten am Zentrum steckt.

Besteht immer noch Ergebnisgleichheit, wird das Stechen bis zur Entscheidung mit je einem Pfeil fortgesetzt.

## 6 Regeln für das Bogenschießen

Teil 6; Seite 18

### 6.14 Bogen Halle

#### 6.14.1 Meisterschaftsprogramm

Klasse (siehe 0.7.1)	Pfeile gesamt	18 m Einfach-/ Dreifach-*Auflage
Schüler A m/w	60	60 cm
Jugend m/w	60	40 cm
Schützen/Damen Blankbogen	60	40 cm
Alle anderen Klassen	60	40 cm*

Ein Finale 18 m findet für die ausgeschriebenen Klassen und Wettbewerbe auf vertikale Dreifachauflagen mit der Ringeinteilung 6–10 statt.

Auflagen siehe 6.3.3 ff.

##### 6.14.1.1 Reihenfolge des Schießens

Wenn Schützen gleichzeitig zu zweit oder allein auf eine Scheibe schießen, wie es für Bogen-Hallenmeisterschaften vorgeschrieben ist, schießen sie in folgender Reihenfolge, jeweils ein Schütze pro Scheibenaufgabe: AB–CD; CD–AB; AB–CD usw.

Bei den 60-cm-Auflagen schießt A auf die linke, B auf die rechte Auflage; C schießt auf die linke, D auf die rechte Auflage.

Bei vier senkrecht angeordneten 40-cm-Dreifachauflagen schießt A auf die erste Spalte (markiert A), B auf die dritte Spalte (markiert B), C schießt auf die zweite Spalte und D auf die vierte.

Bei den 40-cm-Auflagen schießt A auf die Auflage links oben, B auf diejenige rechts oben; C schießt auf die Auflage links unten, D auf diejenige rechts unten.

##### 6.14.1.2 Ergebnisgleichheit bei der Bogen-Hallenmeisterschaft

Bei Ergebnisgleichheit in allen Runden wird mit Ausnahme der Zulassung zu Finalrunden die bessere Platzierung wie folgt ermittelt:

- durch die größere Anzahl der 10er (Innen-10er für Compound),
- durch die größere Anzahl der 9er.
- Ist dann die Entscheidung immer noch nicht möglich, so sind die Schützen gleichwertig, es sei denn, es geht um die Rangfolge für die Einteilung in die Auswahltable in der Finalrunde. In diesem Fall wird die Platzierung durch Losentscheid ermittelt.
- Geht es um den letzten Qualifikationsplatz für die Finalrunde, so müssen alle ergebnisgleichen Schützen um diesen Platz stechen 6.13.3.5 / 1 Pfeil auf den mittleren Spot!

##### 6.14.1.3 Rekordturniere

Es werden Rekordlisten für 18-m- und 25-m-Distanzen geführt.

#### 6.14.2 Schießhallen

Als Schießstände dienen Hallen oder geeignete große Räume.

Die Hallen sind von der Wartelinie aus nach beiden Seiten voll abzusperren.

Der Bereich hinter den Scheiben ist abzusperren und zu sichern.

Die Schussbahn soll rechteckig eingeteilt und markiert sein. Die Entfernung ist von einem Punkt senkrecht zur Mitte des Goldes der Scheibenaufgabe zur Schießlinie zu messen.

Die Toleranz beträgt bei 25 m und bei 18 m  $\pm 10$  cm.

Die Schussbahnen für je zwei Scheiben sollen 5 m breit sein, mindestens aber 3,20 m. Der Abstand von Scheibenmitte zu Scheibenmitte beträgt also 2,5 m (mindestens: 1,6 m).

Die Wartelinie soll mindestens 3 m hinter der Schießlinie markiert sein.

### **6.14.3 Bogen Halle – Finale**

#### **6.14.3.1 Qualifikation**

Die Qualifikation zur Finalrunde Bogen Halle besteht aus einer einfachen Hallenrunde, 60 Pfeile auf 18 Meter. Je 16 Damen und 16 Schützen qualifizieren sich für das Achtelfinale.

#### **6.14.3.2 Auflagen**

Für die **Finalrunde** werden ausschließlich vertikale **Dreifachauflagen** verwendet. Jeder Aufлагensatz besteht aus drei kleinen Scheibenbildern, die auf weißem Grund senkrecht angeordnet sind (0.■). Die Mittelpunkte der Scheibenbilder sollen etwa 22 cm voneinander entfernt sein. Das Zentrum des mittleren Scheibenbilds befindet sich in 130 cm Höhe über dem Boden  $\pm 2$  cm.

Pro Match werden je zwei vertikale Dreifachauflagen in mindestens 25 cm Abstand zwischen den Wertungszonen auf einer Scheibe angebracht.

Die Schützen haben zehn Sekunden Zeit, sich auf die Schießlinie zu begeben. Geschossen wird im Satz-System, SpO 6.13.3

#### **Ablaufschema – Auswahltablelle**

Siehe Anlage 2

#### **6.14.3.3 Wertung**

Bei vertikalen Dreifachauflagen (SpO 6.3.3.), können die Pfeile in beliebiger Reihenfolge mit einem Schuss pro Scheibenbild geschossen werden. Wenn aber mehr als ein Pfeil in einem Scheibenbild steckt, zählen beide (alle) Pfeile als Teil dieser Passe. Es wird jedoch nur der Pfeil mit der niedrigeren Ringzahl gewertet. Der andere Pfeil (die anderen Pfeile) wird (werden) mit 0 gewertet. Ein Pfeil außerhalb der blauen Wertungszone (6) wird mit 0 gewertet.

Im Finale findet die Trefferaufnahme in Gegenwart eines Kampfrichters statt.

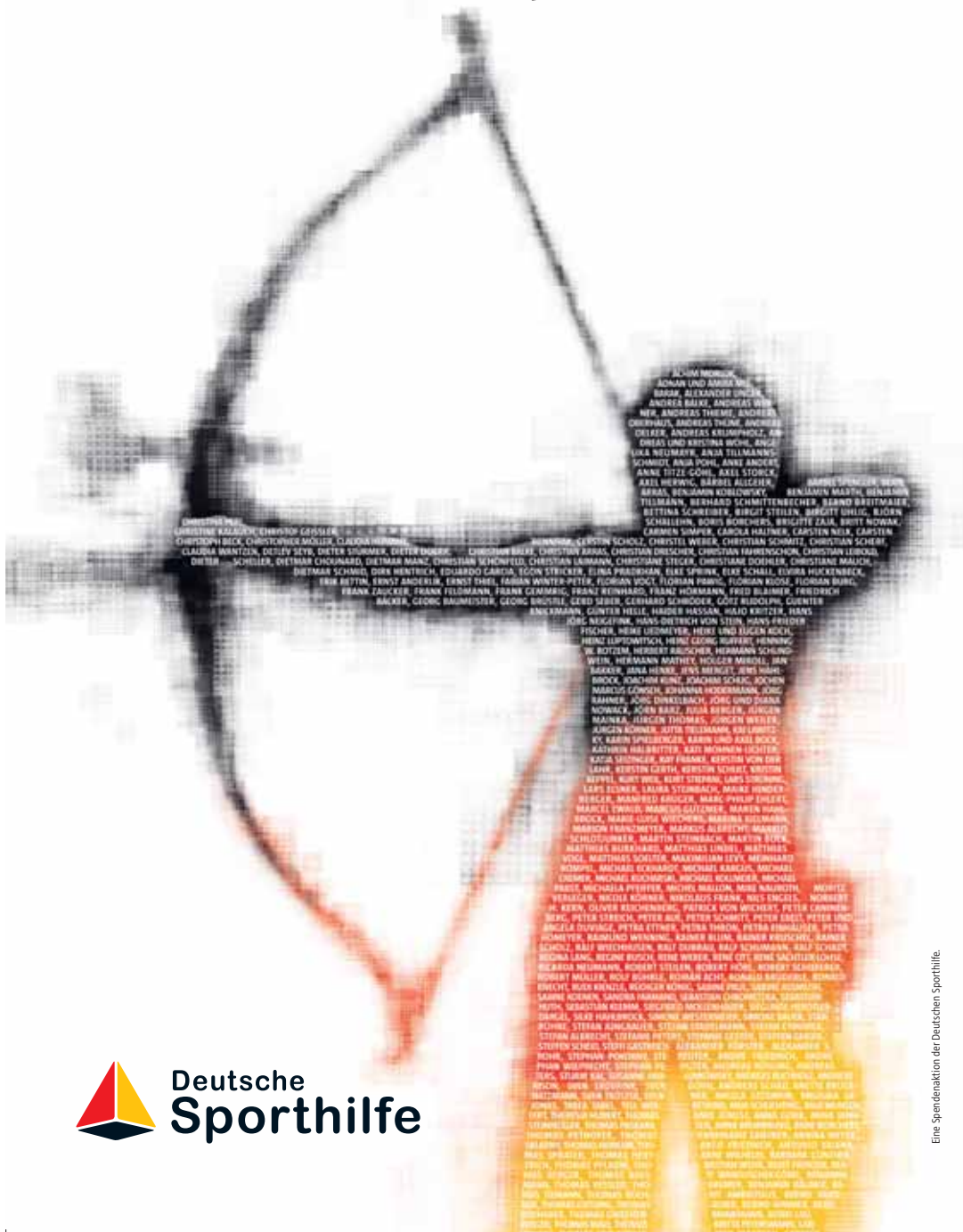
#### **6.14.3.4 Ergebnisgleichheit im Finale Bogen Halle**

Stechen nach Regel 6.13.3.5



# Dein Name für Deutschland.

Werde offizieller Sponsor der deutschen Spitzensportler.  
Schon für 3€ im Monat unter [www.sporthilfe.de](http://www.sporthilfe.de)



 **Deutsche Sporthilfe**

Eine Spendenaktion der Deutschen Sporthilfe.

## 6.15 Die Feldbogenrunden

### 6.15.1 Die Runden

Eine **Feldbogenmeisterschaftsrunde** besteht aus 72 Pfeilen – jeweils drei Pfeile auf 24 Scheiben. Die Scheiben sind auf einem Kurs so angeordnet, dass sie dem Gelände angepasste Schwierigkeiten im Zielen und Schießen bieten, wie es der Geist und die Tradition dieses Wettbewerbs verlangen.

Jede Feldbogenmeisterschaftsrunde besteht aus 12 Scheiben mit bekannten Entfernungen und 12 Scheiben mit unbekanntem Entfernungen, die beliebig angeordnet sein können.

Eine Runde kann geschossen werden, indem man zweimal dieselbe Einheit von zwölf Scheiben durchläuft, einmal mit unbekanntem, einmal mit bekannten Entfernungen.

### 6.15.2 Meisterschaftsprogramm

Die Deutsche Meisterschaft besteht aus zwei Feldbogenmeisterschaftsrunden.

Bis einschließlich Landesmeisterschaft wird eine Feldbogenmeisterschaftsrunde geschossen.

**Wettkampfklassen:** Siehe Ausschreibungen zu den Meisterschaften.

### 6.15.3 Arrowhead-Runde

Eine **Arrowhead-Runde** besteht aus zwei getrennten Feldbogenkursen mit je einer beliebigen Anzahl von Scheiben (zwischen 12 und 24), deren Summe durch vier teilbar sein muss (also mindestens 24 Scheiben), drei Pfeile pro Scheibe. Die Kurse können mit einer beliebigen Anzahl von Walk-up-Scheiben und Fächerschüssen ausgestattet sein; die Entfernungen sind in Regel 6.15.4 festgelegt. Eine Arrowhead-Runde kann auf Kursen mit ausschließlich bekannten Entfernungen, unbekanntem Entfernungen oder einer Kombination aus beiden geschossen werden.

### 6.15.4 Entfernungen

#### Einheit für einen Kurs mit unbekanntem Entfernungen

Zahl der Scheiben, gesamt 12	Durchmesser der Felddauflagen in cm	Entfernungen min./max. in Metern		
		Gelbe Pflöcke	Blaue Pflöcke	Rote Pflöcke
2–4	Ø 20	5–10	5–10	10–15
2–4	Ø 40	10–15	10–20	15–25
2–4	Ø 60	15–25	15–30	20–35
2–4	Ø 80	20–35	30–45	35–55

Die Entfernungen von Scheiben mit gleicher Auflage sollen zwischen kurz – mittel – lang variieren. Schießpflöcke können miteinander kombiniert werden.

## 6 Regeln für das Bogenschießen

Teil 6; Seite 22

### Einheit für einen Kurs mit bekannten Entfernungen

Zahl der Scheiben, gesamt 12	Durchmesser der Felddauflagen in cm	Entfernungen in Metern		
		Gelbe Pflöcke	Blaue Pflöcke	Rote Pflöcke
3	Ø 20	5 –10 –15	5 –10 –15	10 –15 –20
3	Ø 40	10 –15 –20	15 –20 –25	20 –25 –30
3	Ø 60	20 –25 –30	30 –35 –40	35 –40 –45
3	Ø 80	30 –35 –40	40 –45 –50	50 –55 –60

Schießpflöcke können miteinander kombiniert werden.

Die Entfernungstoleranz vom Pflöck zur Scheibe darf  $\pm 0,25$  m auf Distanzen von maximal 15 Meter und  $\pm 1$  m auf größeren Distanzen nicht überschreiten. Die in der Tabelle 6.15.4 angegebenen Entfernungen (bekannte Entfernungen) dürfen geländebedingt um  $\pm 2$  m angepasst werden. Dann muss die korrekte Distanz auf dem Abschusspflöck angegeben werden. Die Entfernungen sollen in der Luft in etwa 1,5 –2 m Höhe gemessen werden. Messgeräte müssen obigen Toleranzen entsprechen.

#### 6.15.5 Anlage des Wettkampfkurses (Feldbogen)

Der **Kurs** muss so angelegt werden, dass die Abschusspflöcke und die Scheiben ohne unnötige Schwierigkeiten, Gefahren und Zeitverschwendung erreicht werden können.

Die **Scheiben** sollen so aufgestellt werden, dass sie ein Maximum an Abwechslung und möglichst gute Geländenutzung bieten.

An allen Scheiben muss ein Abschusspflöck pro Wettbewerb so eingeschlagen werden, dass wenigstens zwei Schützen gleichzeitig, je einer pro Seite, schießen können.

Alle **Pflöcke** müssen die Nummer der dazugehörigen Scheibe und, wenn auf bekannte Entfernungen geschossen wird, die Entfernung angeben. Die Pflöcke müssen je nach Runde verschiedenfarbig sein, und zwar wie folgt:

#### 6.15.6 Wettkampfklassen und Wettbewerbe nach Pflöckfarbe

Klasse	Gelbe Pflöcke	Blaue Pflöcke	Rote Pflöcke
Schüler A	Recurve		
Jugend	Blank	Recurve/Compound	
Alle anderen		Blank	Recurve/Compound

#### 6.15.7 Auflagen, Sicherheit

Die **40-cm-Auflagen** werden je vier pro Scheibe quadratisch angeordnet.

Die **20-cm-Auflagen** werden je zwölf pro Scheibe in vier senkrechten Dreierreihen angeordnet.

Die Scheibe muss einen **Rand** von wenigstens **5 cm** außerhalb der niedrigsten Wertungszone der aufgezogenen Auflagen haben. Auf keinen Fall darf eine Auflage weniger als **15 cm vom Boden** entfernt sein.

Alle Scheiben müssen fortlaufend durchnummeriert werden. Die Nummern müssen mindestens 20 cm groß und entweder schwarz auf gelb oder gelb auf schwarz sein. Sie müssen so in der Schießbahn angebracht werden, dass die Nummer für alle Schützen voll sichtbar ist, aber keine Schätzhilfe darstellt.

Auflagen dürfen nicht über größeren Auflagen angebracht werden. Ebenso wenig dürfen sich auf der Scheibe oder im Vordergrund irgendwelche Markierungen befinden, die als Zielpunkte verwendet werden könnten.

Die Feldscheibe muss für jeden Schützen **voll sichtbar sein. Die Fläche der Scheibe soll möglichst senkrecht zur Visierlinie stehen.**

Deutlich sichtbare Wegweiser von Scheibe zu Scheibe müssen in ausreichenden Abständen angebracht werden, um sicheres und leichtes Gehen im Kurs zu gewährleisten.

Geeignete Absperrungen (Wegränder sind als Absperrung anzusehen) sind dort, wo notwendig, um den Kurs herum anzubringen, um Zuschauer oder Fremde in sicherem Abstand zu halten und ihnen gleichzeitig einen möglichst guten Blick auf das Wettkampfgeschehen zu ermöglichen. Nur Personen mit der entsprechenden Berechtigung dürfen den Parcours innerhalb der Absperrungen betreten.

Der offizielle Feldkurs muss spätestens 16 Stunden vor Schießbeginn fertiggestellt sein und zur Abnahme bereitstehen.

**Für die Kurse mit unbekanntem und bekanntem Entfernungen muss die lizenzierte FITA-Feldaufgabe verwendet werden (siehe 0.4.3.64–67).**

**Es dürfen nur Auflagen mit dem 6er-Ring verwendet werden.**

#### **6.15.8 Durchführung des Schießens (Feldbogen)**

- Der Schütze hat eine Schießposition hinter einer Linie einzunehmen, die parallel zur Scheibe durch seinen Abschusspflock verläuft. Der Wettkämpfer kann unter Berücksichtigung des Geländes bis zu etwa 1 m Entfernung in beliebiger Richtung neben oder hinter dem Abschusspflock stehen oder knien. Unter außergewöhnlichen Bedingungen kann ein Kampfrichter erlauben, von außerhalb dieses Bereichs zu schießen.
- Schützen, die warten müssen, bis sie an der Reihe sind, müssen sich mit deutlichem Abstand hinter den Schützen befinden, die gerade schießen.
- Wenn es der Platz erlaubt, dürfen auch mehr als zwei Schützen gleichzeitig schießen.
- Kein Schütze darf zur Scheibe vorgehen, bevor nicht alle Schützen der Gruppe mit dem Schießen fertig sind.
- Unter keinen Umständen darf ein Pfeil noch einmal geschossen werden.
- Ein Pfeil gilt, sofern es sich nicht um einen Abpraller handelt, als nicht geschossen, wenn ihn der Schütze mit seinem Bogen berühren kann, ohne seine Fußstellung an der Schießlinie zu verändern.
- Kein Schütze darf während des Turniers einem anderen Schützen die Scheibenentfernungen des Kurses mit unbekanntem Entfernungen weitergeben.
- Auf Scheiben mit starker Blendwirkung durch die Sonne können andere Mitglieder der Gruppe für Abschirmung sorgen.

## **6 Regeln für das Bogenschießen**

Teil 6; Seite 24

### **6.15.9 Schießfolge – Zeitkontrolle (Feldbogen)**

Wenn möglich, sollen die Schützen in Vierergruppen schießen, aber mindestens zu dritt.

Die Schützen müssen Startnummern tragen und es müssen ihnen Scheiben sowie Schießpositionen zugeteilt werden, aus denen sich die Reihenfolge des Schießens in jeder Gruppe ergibt (1A, 1B, 1C, 1D, 2A, 2B, 2C, 2D usw.).

Jede Gruppe muss in Abteilungen schießen, die wie folgt wechseln:

- in einer normalen Vierergruppe schießen zwei Schützen gemeinsam, jeder von je einer Seite des Abschusspflocks: AB –CD, CD –AB, AB –CD usw.;
- wenn drei Schützen in einer Gruppe sind: AB –C, C –AB, AB –C usw.

Das Schießen auf den Block von 40-cm-Auflagen:

- Die vier Auflagen müssen im Quadrat aufgezogen werden.
- Von den zwei Schützen, die als Erste schießen, muss der linke Schütze auf die linke obere Auflage schießen, während der rechte Schütze auf die rechte obere Auflage schießt.
- Von den zwei Schützen, die als Zweite schießen, muss der linke Schütze auf die linke untere Auflage und der rechte Schütze auf die rechte untere Auflage schießen.
- Einzelschützen schießen immer von der linken Seite des Pflocks auf die entsprechende Auflage.

Das Schießen auf den Block von 20-cm-Auflagen:

- Von den zwei Schützen, die als Erste schießen, muss der linke Schütze auf die Auflagen der Reihe 1 schießen, während der rechte Schütze auf die Auflagen der Reihe 3 schießen muss.
- Von den zwei Schützen, die als Zweite schießen, muss der linke Schütze auf die Auflagen der Reihe 2 und der rechte Schütze auf die Auflagen der Reihe 4 schießen.
- Ein Einzelschütze schießt immer von der linken Seite des Pflocks auf die entsprechende Reihe.
- Jeder Schütze schießt seine Pfeile in beliebiger Reihenfolge, je einen Pfeil pro Scheibenbild.

Die Gruppen sollen so eingeteilt werden, dass sie alle zur gleichen Zeit auf verschiedenen Scheiben mit dem Schießen beginnen und die Runde auf der Scheibe beenden, die vor derjenigen liegt, auf der sie begonnen haben.

Zusätzliche Gruppen, die auf Scheiben eingeteilt worden sind, warten mit dem Schießbeginn, bis die ursprüngliche Gruppe das Schießen und die Wertung für diese Scheibe abgeschlossen haben.

Die Reihenfolge des Schießens kann vorübergehend geändert werden, um einen Sehnenwechsel oder andere kleine Änderungen am Gerät vorzunehmen.

Kampfrichter nehmen bei Schützen oder Gruppen, die den Wettkampf unnötig aufhalten, die Zeit. Eine Schießzeit von drei Minuten pro Scheibe ist erlaubt. Die Zeit beginnt zu laufen, sobald der Schütze seinen Stand am Abschusspflock einnimmt. Dies hat zu geschehen, sobald der Pflock frei wird.

Bemerkt ein Kampfrichter, dass ein Schütze die Zeitgrenze überschritten hat, verwarnt er diesen mit einem schriftlichen Eintrag auf dessen Schusszettel unter Angabe der Uhrzeit der Verwarnung.

Bei der zweiten und bei allen folgenden Verwarnungen während dieses Turniers wird dem Schützen sein jeweils höchstzählender Pfeil auf der Scheibe abgezogen.

Unter außergewöhnlichen Umständen kann die Zeitgrenze verlängert werden.

Langsame Gruppen dürfen anderen Gruppen gestatten, durchzuschießen (zu überholen), sofern der Veranstalter oder die Kampfrichter von der Änderung in Kenntnis gesetzt werden.

#### **6.15.10 Wertung (Feldbogen)**

Die Trefferaufnahme findet statt, nachdem alle Schützen der Gruppe ihre Pfeile geschossen haben.

Wenn bei der Trefferaufnahme und beim Pfeileziehen nicht jedes Mal alle Schusslöcher ordentlich gekennzeichnet wurden, so werden Pfeile, die von der Scheibe abprallen oder die Scheibe ganz durchschlagen, wie folgt gewertet:

Wenn sich alle Schützen der Gruppe auf den Wert des Abprallers oder Durchschusses einigen, dann bekommt der Pfeil den Wert, auf den man sich geeinigt hat.

Wenn sich alle Schützen einig sind, dass es einen Abpraller oder Durchschuss gegeben hat, sie sich aber nicht auf den Wert des Pfeils einigen können, dann wird dem Pfeil der Wert des niedrigsten nicht gekennzeichneten Schusslochs, das auf der Auflage gefunden wird, gegeben.

Wenn sich nicht alle Schützen der Schießgruppe einigen können, dass es einen Abpraller oder Durchschuss gegeben hat, dann wird dieser Pfeil nicht gewertet.

#### **6.15.11 Ergebnisgleichheit (Feldbogen)**

Siehe Regel 6.11.6.

#### **6.15.12 Scheibe aus der Wertung nehmen**

- Wird während des Wettkampfes auf eine Scheibe eine falsche Auflage aufgezogen und beschossen,
- wird ein Abschusspflock eines Standes im Verlauf des Schießens verändert oder
- wird eine Scheibe durch Witterungseinflüsse für einzelne Schützen unbeschießbar,

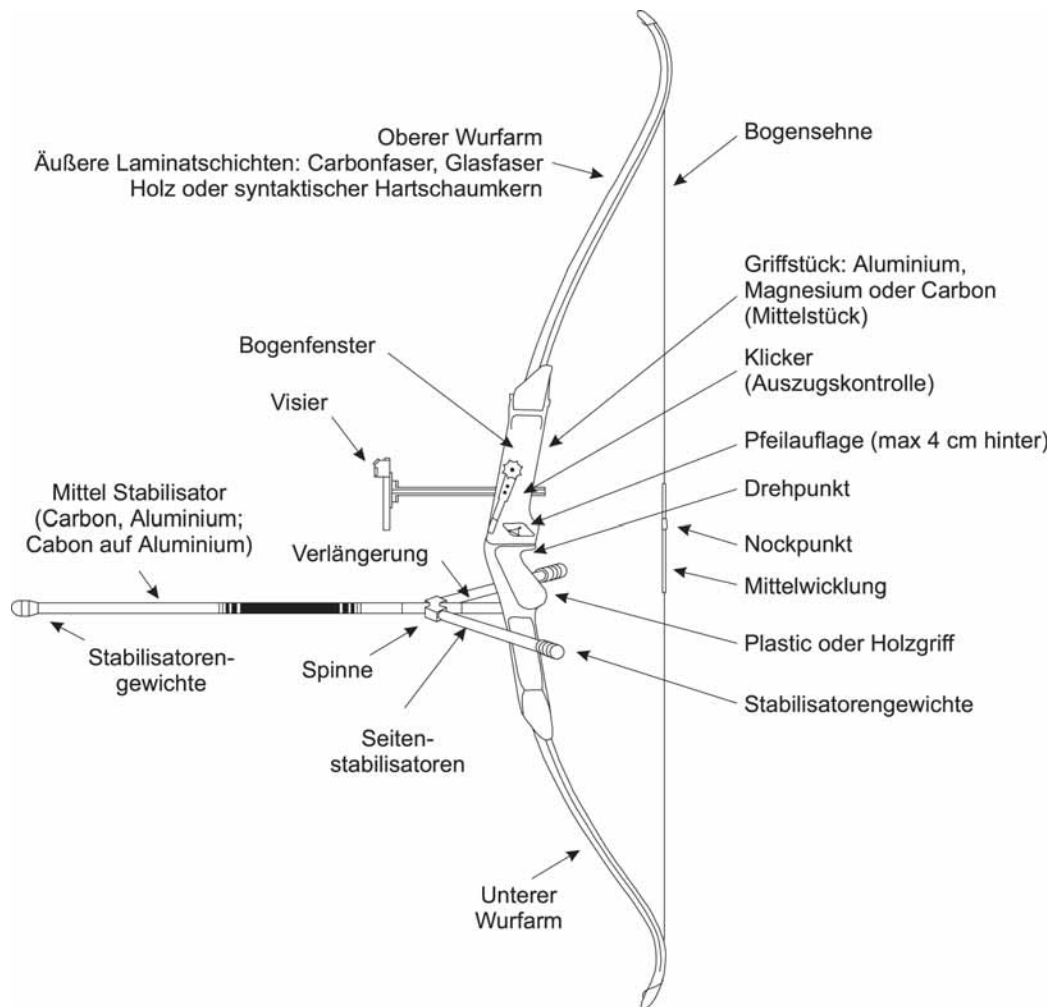
so wird diese Scheibe (für die betroffene Wettkampfklasse) aus der Wertung genommen und das Gesamtergebnis wird als volle Runde gewertet.

Bei einer Qualifikationsmeisterschaft (Kreis, Gau, Bezirk, Land) wird die aus der Wertung genommene Scheibe nachgeschossen, und zwar von allen Schützen der betroffenen Wettkampfklasse und auf einer Scheibe mit der für die jeweilige Scheibenaufgabe maximalen bekannten Entfernung.

## 6 Regeln für das Bogenschießen

Teil 6; Seite 26

### 6.16 Abbildung Recurvebogen



#### Visierung:

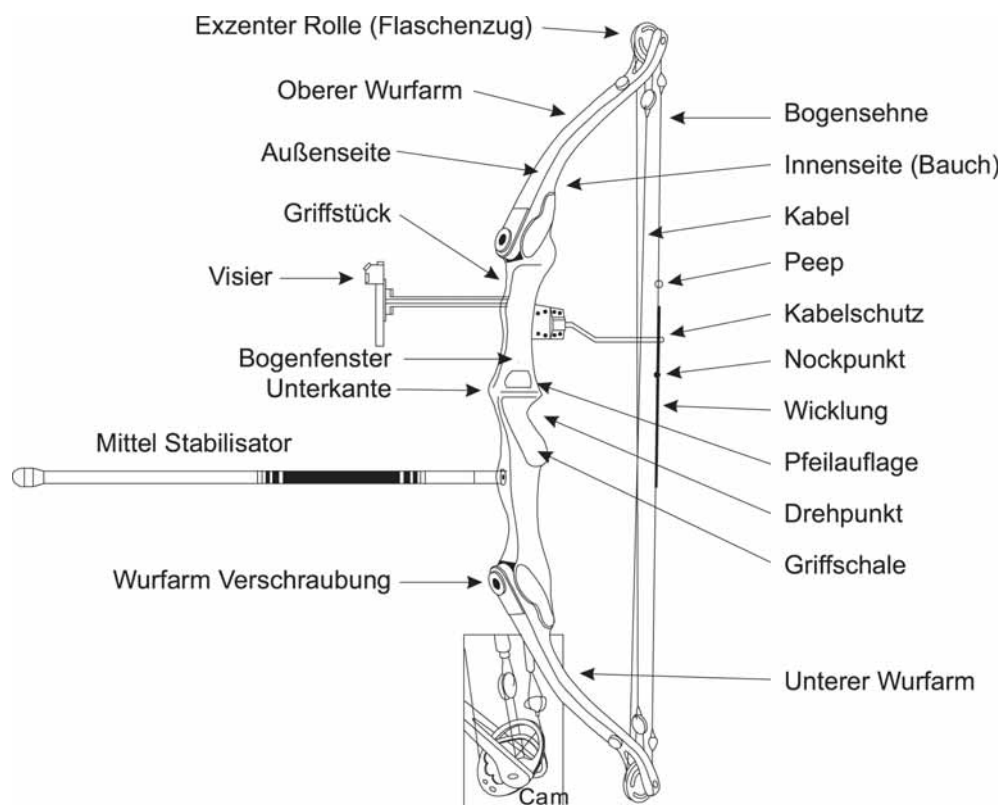
Das Visier darf kein Prisma, keine Linse oder eine andere Vergrößerungsvorkehrung, keine Wasserwaage und auch keine elektrische Einrichtung enthalten. Außerdem darf es nicht über mehr als einen Zielpunkt verfügen.

Die Gesamtlänge des Visiers in Zielrichtung (Tunnel, Röhre, Visierstab oder irgendeine andere Verlängerung) darf 2 cm nicht überschreiten. Der Leuchtstab, der ebenfalls nicht länger als 2cm sein darf, wird davon unabhängig gemessen.

Ein Visier, das am Bogen zum Zielen angebracht ist, darf sowohl mit einer Höhen- als auch mit einer Seitenverstellung ausgestattet sein. Dabei ist zu beachten:

1. Ein Vorbau, an dem das Visier befestigt ist, ist erlaubt.
2. Eine Platte oder ein Klebestreifen mit Entfernungseinstellungen dürfen als Hilfe zur Einstellung am Bogen angebracht werden, aber keine zusätzliche Hilfe bieten.
3. Der Zielpunkt darf ein Leuchtstab aus optischem Plastikfasermaterial sein. Die Gesamtlänge des Leuchtstabs oder Fadens darf 2 cm überschreiten, sofern sich das Ende oder die Befestigung beim Zielen nicht im Blickfeld befinden. Der gerade, sichtbare Teil darf nicht länger als 2 cm sein, bevor er sich biegt. Es darf bei vollem Auszug nur ein erleuchteter Zielpunkt vorhanden sein.

### 6.17 Abbildung Compoundbogen



#### Visierung:

Ein Visier, das am Bogen angebracht ist, darf sowohl eine Höhen- und Seitenverstellung als auch eine (Wasser-)Waage, Vergrößerungslinsen und/oder Prismen enthalten. Elektrische oder elektronische Hilfsmittel sind nicht zulässig.

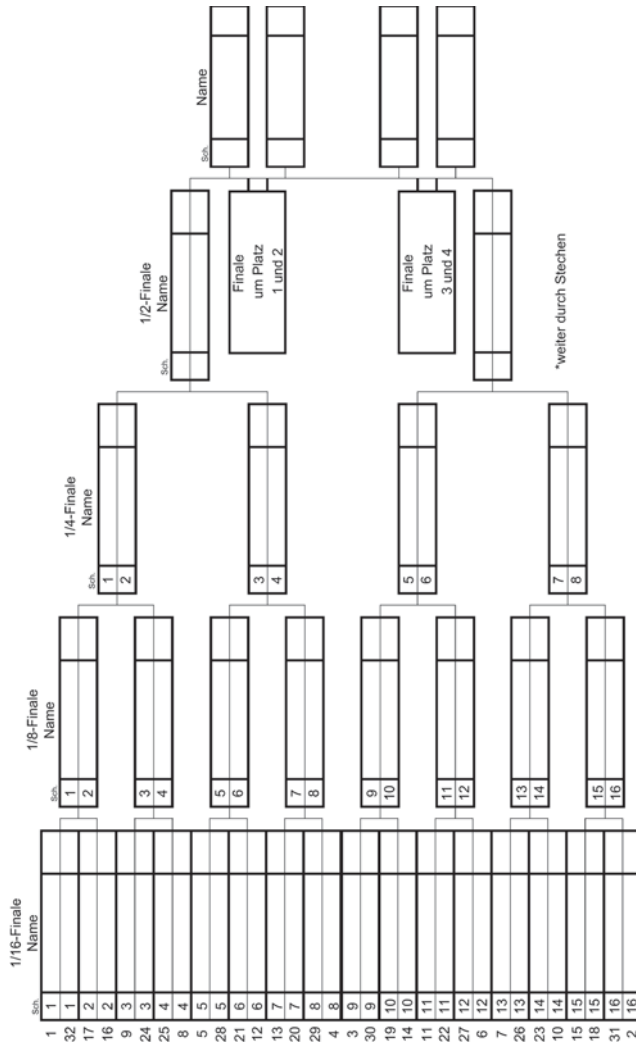
Ein Vorbau, an dem das Visier angebracht ist, ist erlaubt. Der Zielpunkt darf ein Leuchtstab aus optischem Plastikfasermaterial und/oder ein chemisches Glühstäbchen sein. Das Glühstäbchen ist umhüllt, sodass andere Wettkämpfer nicht gestört werden können.



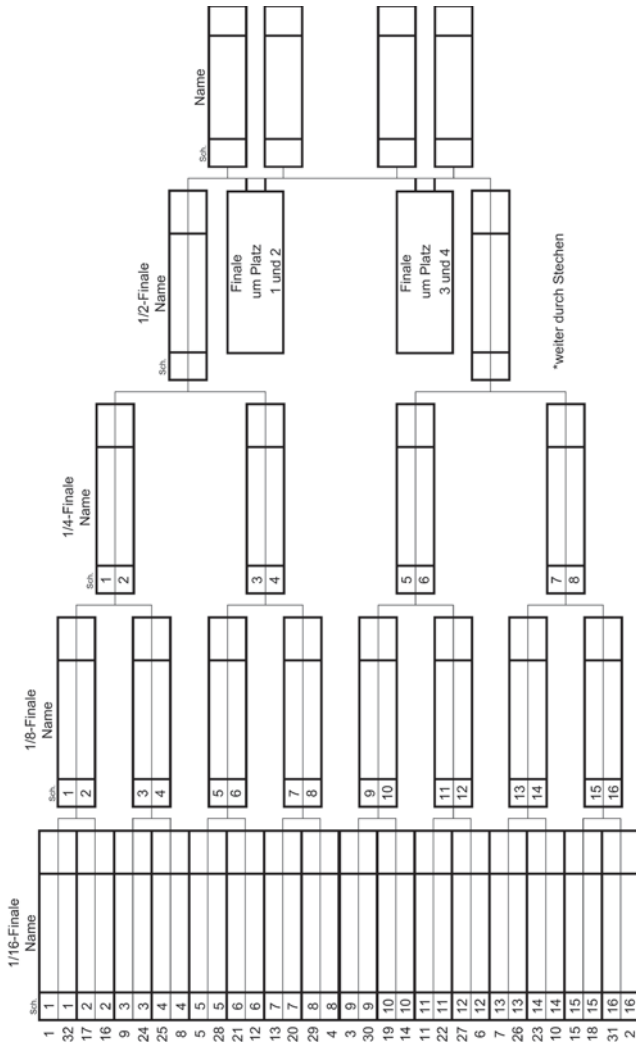
# 6 Regeln für das Bogenschießen

Teil 6; Seite 28

## Anhang Finale – FITA im Freien



**Finale – Bogen Halle**



# 6 Regeln für das Bogenschießen

Teil 6; Seite 30

Bogen	Sehne	Pfeilauflage	Eine Auszugskontrolle	Visierung	Stabilisatoren	Ablashilfe
6.16 Recurvebogen	<p>Griff, Mittelteil, zwei flexible Wurfarme mit Sehnenkerben an den Spitzen</p> <p>Eine Sehne besteht aus beliebigem Material und einer beliebigen Anzahl von Einzelfäden, die verschiedenfarbig sein dürfen, mit einer Mittelwicklung, die bei vollem Auszug nicht im Blickfeld des Schützen enden darf, einem Nockenbett mit Wicklung oder bis zu zwei Nockpunktmarken. Eine Lippen- oder Nasenmarke ist erlaubt. Weitere Zielhilfen sind verboten.</p>	<p>Verstellbar, nicht elektrisch oder elektronisch, mit beweglichem Druckpunkt, Pfeilanlage oder Anlegeplatte ist erlaubt, allerdings nicht elektrisch oder elektronisch und sie dürfen keine weitere Zielhilfe sein. Der Druckpunkt darf max. 4 cm hinter dem Drehpunkt liegen.</p>	<p>hörbar und/oder sichtbar, nicht elektrisch oder elektronisch</p>	<p>Ein verstellbares Visier lt. Zeichnung Recurvebogen (6.16) ist erlaubt.</p>	<p>Stabilisatoren und Schwingungsdämpfer, die nicht der Sehnenführung dienen, nur den Bogen berühren und keine anderen Schützen behindern, sind erlaubt.</p>	<p>nein</p>
6.17 Compoundbogen	<p>Ein Bogensystem wie oben, dessen Auszug mechanisch durch ein System von Flaschenzug- oder/und Exzentrollen verändert wird. Zuggewicht <math>\leq 60</math> lbs; Kabelschutzvorkehrungen und Griffstücke vom Durchschusstyp sind erlaubt.</p> <p>Eine Sehne besteht aus beliebigem Material und einer beliebigen Anzahl von Einzelfäden, die verschiedenfarbig sein dürfen, mit einer Mittelwicklung, einem Nockenbett mit Wicklung oder Nockpunktmarken. Lippen- oder Nasenmarken, Peep-Sight usw. sind erlaubt.</p>	<p>Verstellbar, nicht elektrisch oder elektronisch, mit beweglichem Druckpunkt, Pfeilanlage oder Anlegeplatte sind erlaubt. Der Druckpunkt liegt max. 6 cm hinter dem Drehpunkt.</p>	<p>hörbar und/oder sichtbar, nicht elektrisch oder elektronisch</p>	<p>Ein verstellbares Visier lt. Zeichnung Compoundbogen (6.17) ist erlaubt.</p>	<p>Stabilisatoren und Schwingungsdämpfer, die nicht der Sehnenführung dienen, nur den Bogen berühren und keine anderen Schützen behindern, sind erlaubt.</p>	<p>ja</p>
6.55 Blankbogen	<p>Griff, Mittelstück (auch mehrfarbig), zwei flexible Wurfarme mit Sehnenkerben an den Spitzen; keine herausragenden Teile, eingebaute TFC (Schwingungsdämpfer) sind gestattet.</p> <p>Eine Sehne besteht aus beliebigem Material und einer beliebigen Anzahl von Einzelfäden, die verschiedenfarbig sein dürfen, mit einer Mittelwicklung, die bei vollem Auszug nicht im Blickfeld des Schützen enden darf, einem Nockenbett mit Wicklung sowie bis zu zwei Nockpunktmarken. Lippen- oder Nasenmarken sowie weitere Zielhilfen sind verboten. Sehnenkämpfer (Limb-Saver) sind erlaubt.</p>	<p>Verstellbar, nicht elektrisch oder elektronisch, mit beweglichem Druckpunkt, eine Pfeilanlage oder Anlegeplatte sind erlaubt, allerdings nicht elektrisch oder elektronisch, und sie dürfen keine weitere Zielhilfe sein. Der Druckpunkt liegt max. 2 cm hinter dem Drehpunkt.</p>	<p>nicht gestattet</p>	<p>Visiere oder Markierungen, auch im Bogenfenster, die als Zielhilfen genutzt werden können, sind nicht gestattet. An den Wurfarmen sind auf der Innenseite Farben und Logos erlaubt.</p>	<p>Stabilisatoren sind nicht erlaubt. Alle Gewichte, ungeachtet ihrer Form, müssen direkt, ohne Zwischenstück, Verlängerung, gewinkeltem Adapter oder Stoßdämpfer, am Mittelstück spannte Bogen mit Zubehörern durch einen Ring mit einem Durchmesser von 12,2 cm <math>\pm 0,5</math> mm passen.</p>	<p>nein</p>

<b>Stichwortverzeichnis</b>	Gruppe	Seite
70-m-Runde – Finale	6.13.3	17
70-m-Runde im Freien	6.1.1	1
70-m-Runde im Freien	6.13	14
Abbildung Compoundbogen	6.17	27
Abbildung Recurvebogen	6.16	26
Ablaufschema – Auswahltabelle	6.13.3.2	17
Abpraller, Durchschuss	6.11.2	12
Akustische Signale	6.7.2.1	8
Allgemeine Regeln	6	1
Allgemeines	6.11.1	12
Anlage des Wettkampfkurses (Feldbogen)	6.15.5	22
Anordnung der Auflagen	6.3.3.1	3
Arrowhead-Runde	6.15.3	21
Auflagen	6.14.3.2	19
Auflagen, Sicherheit	6.15.7	22
Ausrüstung der Schützen	6.5	5
Ausstattung der Wettkampfstätten	6.3	2
Bekanntgabe der Ergebnisse	6.4.1	5
Bekleidung	6.5.5	6
Bereich hinter den Scheiben	6.2.2	2
Bögen	6.5.1	5
Bogen Halle	6.7.1.2	8
Bogen Halle	6.14	18
Bogen Halle – Finale	6.14.3	19
Bogen im Freien - Auflege	6.3.4	5
Bogen im Freien 70-m-Runde + Compound 50-m-Runde	6.7.1.1	8
Bogen im Freien und in der Halle	6.11.2.2	12
Bogen in der Halle	6.1.2	1
Bogen-Halle – Auflagen	6.3.3	3
Defekte	6.8	10
Defekte oder Störungen an der Scheibe	6.8.2	10
Die Feldbogenrunden	6.15	21
Die Runden	6.15.1	21
Durchführung des Schießens	6.7	8
Durchführung des Schießens (Feldbogen)	6.15.8	23
Einrichtung von Schießplätzen	6.2.1	2
Einschießen	6.7.4	9
Einsprüche	6.11.7	14
Einteilung	6.13.1.2	15
Einzelwertung und Mannschaft Runden im Freien	6.11.6.1	14
Empfohlene Anlage eines Wettkampffeldes	6.13.2	16

## 6 Regeln für das Bogenschießen

Teil 6; Seite 32

<b>Stichwortverzeichnis</b>	Gruppe	Seite
Entfernungen	6.15.4	21
Ergebnisgleichheit	6.11.6	14
Ergebnisgleichheit (Feldbogen)	6.15.11	25
Ergebnisgleichheit bei der Bogen-Hallenmeisterschaft	6.14.1.2	18
Ergebnisgleichheit im Finale Bogen Halle	6.14.3.4	19
Ergebnisgleichheit in Finalrunden	6.13.3.5	17
Feldbogen	6.7.1.3	8
Feldbogen	6.11.2.1	12
Feldbogenrunde	6.1.3	1
Finale	6.1.4	1
Geräte-/Ausrüstungskontrolle	6.10	11
Jury	6.6.4	8
Kampfrichter	6.6.3	7
Kommunikation	6.4.2	5
Leitender Kampfrichter	6.6.2	7
Meisterschaftsprogramm	6.13.1	14
Meisterschaftsprogramm	6.14.1	18
Meisterschaftsprogramm	6.15.2	21
Nicht geschossene Pfeile	6.11.4	13
Optische Signale	6.7.2.2	8
Passen	6.7.1	8
Pfeile	6.5.3	6
Qualifikation	6.13.3.1	17
Qualifikation	6.14.3.1	19
Reihenfolge des Schießens	6.13.1.3	15
Reihenfolge des Schießens	6.14.1.1	18
Rekordturniere	6.14.1.3	18
Scheibe aus der Wertung nehmen	6.15.12	25
Scheiben/Ständer	6.3.2	2
Scheibenanordnung	6.13.3.3	17
Scheibenauflagen	6.3.1	2
Scheibeneinteilung	6.7.6	10
Schießfolge – Zeitkontrolle (Feldbogen)	6.15.9	24
Schießhallen	6.14.2	18
Schießhaltung	6.7.5	9
Schießleiter (möglichst ein Kampfrichter)	6.6.1	7
Schülerklasse B	6.1.5	2
Sicherheit	6.2	2
Signale	6.7.2	8
Sitzgelegenheiten	6.4.3	5
Sonderfälle – Treffer – nicht zählende Treffer	6.11.3	13

<b>Stichwortverzeichnis</b>	Gruppe	Seite
Spannen des Bogens	6.2.3	2
Technische Defekte	6.8.1	10
Überprüfung der Scheiben	6.7.3	9
Verhaltensregeln	6.9	11
Verlängerung der Schießzeit	6.8.3	10
Visiere	6.5.2	5
Weitere Ausstattung von Wettkampfstätten	6.4	5
Werbung – Sponsorenreklame	6.12	14
Wertung	6.14.3.3	19
Wertung (Feldbogen)	6.15.10	25
Wertung Bogen im Freien und in der Halle	6.11	12
Wertung Finalrunden	6.13.3.4	17
Wettbewerbe und damit verbundene Runden	6.1	1
Wettkampffunktionäre	6.6	7
Wettkampfklassen und Wettbewerbe nach Pflöckfarbe	6.15.6	22
Wiederholung eines Schusses	6.8.4	11
Zeitablauf	6.13.1.1	15
Zubehör	6.5.4	6
Zubehör Feldbogen (Ergänzung)	6.5.4.1	6
Zweifel an der Wertung	6.11.5	13

# 6 Regeln für das Bogenschießen

Teil 6; Seite 34

## Teil 7 – Regeln für das Schießen mit Vorderladerwaffen

<b>7.1</b> Definition	<b>S. 1</b>	<b>7.6</b> Allgemeines zur Wettkampfdurchführung	<b>S. 5</b>
<b>7.2</b> Sicherheit (siehe auch Sicherheitsblatt Regel 7)	<b>S. 2</b>	<b>7.7</b> Wettkampfablauf und Wettkampfzeiten – einschließlich Laden bei Kugel- und Flintenwettbewerben	<b>S. 6</b>
<b>7.3</b> Schießstände	<b>S. 2</b>	<b>7.8</b> Flintenschießen mit Vorderladern	<b>S. 9</b>
<b>7.4</b> Waffen	<b>S. 3</b>	Stichwortverzeichnis	<b>S. 14</b>
<b>7.5</b> Bekleidung	<b>S. 5</b>		

### 7 Allgemeines

#### 7.1 Definition

Als Vorderladerwaffen gelten solche Waffen, bei denen beim Ladevorgang zuerst das Treibmittel und dann das Geschoß nur durch den Lauf in die Kammer eingebracht werden können, oder bei Perkussionsrevolvern das Treibmittel und dann das Geschoß gefolgt von einem Dichtmittel von vorne in die Revolvertrommel eingebracht werden können.

##### 7.1.1 Perkussionswaffen

Als Perkussionswaffen gelten alle Waffen, bei denen die Treibladung durch ein auf einem Piston aufgestecktes Zündmittel durch den direkten oder indirekten Schlag eines Hammers (Hahn) gezündet wird.

##### 7.1.2 Steinschlosswaffen und Luntenschlosswaffen

Als Steinschlosswaffen und Luntenschlosswaffen gelten alle Waffen, bei denen die Treibladung durch ein Zündloch mittels Abbrennen von Zündkraut gezündet wird. Das Zündkraut wird bei Steinschlosswaffen durch einen Zündfunken gezündet der bei der Reibung eines Steines auf Stahl entsteht. Bei Luntenschlosswaffen wird das Zündkraut mittels einer glimmenden Lunte gezündet, deren Glut durch einen Schloss- oder einen Hebelmechanismus in das Zündkraut getaucht wird.

##### 7.1.3 Repliken

Ein Nachbau (Replika) ist die Reproduktion einer antiken Originalwaffe in originalem Stil von Visierung, Schloss, Abzug, Lauf und Schaft.

Der Nachweis der Originaltreue obliegt dem Schützen.

Abweichungen sind erlaubt, sofern sie dazu dienen, Fälschungen zu verhindern.

Alle nachfolgenden Regelungen für die einzelnen Disziplinen und Waffenarten gelten sowohl für Repliken als auch für Originalwaffen.



## **7 Regeln für das Schießen mit Vorderladerwaffen**

Teil 7; Seite 2

### **7.2 Sicherheit (siehe auch Sicherheitsblatt Regel 7)**

Rauchen und offenes Feuer im Schützenstand und im Zuschauerraum sind verboten. Glimmende Luntentücher für Luntenschlosspistole und Luntenschlossgewehr gelten nicht als offenes Feuer und dürfen auf dem Stand angezündet werden.

Das Durchblasen der Läufe ist verboten.

#### **7.2.1 Transport von Treibladungen und Zündmitteln**

##### **7.2.1.1 Treibladungen**

Das Pulver darf nur in Behältern mit für jeden Schuss einzeln abgemessenen oder abgewogenen Pulvermengen auf den Schießstand gebracht werden. Die Empfehlung des DSB zum Transport von Pulver ist zu beachten.

Es ist verboten, eine nicht abgemessene oder nicht abgewogene Pulvermenge als Ladung zu verwenden.

Loses Pulver darf nicht auf den Schießstand gebracht werden.

##### **7.2.1.2 Zündmittel**

Zündhütchen sind stets in verschließbaren, gekennzeichneten Behältern zum Stand zu bringen.

Für das Zündkraut sind kleine (maximales Füllgewicht 16 g), mit einem funktionsfähigen Verschluss versehene Pulverflaschen zu verwenden.

#### **7.2.2 Ausrüstung des Schützen**

Beim Vorderladerschießen müssen Brillen sowie ein Seitenschutz für beide Augen getragen werden. Regel 0.5.3.2 ist nicht anzuwenden. Kontaktlinsen ersetzen keine Schutzbrille.

Beim Vorderladerschießen ist stets ein Gehörschutz zu tragen.

Der Schütze hat alle zum Laden der Waffe und zur Beseitigung von Störungen erforderlichen Utensilien und Werkzeuge mitzubringen. Es ist nicht gestattet, sich während des Wettkampfes von einem anderen Schützen Werkzeug oder andere Dinge auszuleihen oder sich zureichen zu lassen.

Die Ladung darf nur aus fabrikmäßig hergestelltem Schwarzpulver ohne Zusätze als Treibladungspulver, einem oder mehreren Verdämmungsmitteln und einem Geschoss aus Blei bestehen.

Es darf nur eine Schwarzpulvermenge als Treibladung verwendet werden, für die die Waffe zugelassen ist.

#### **Richtsätze**

Langwaffen: je Millimeter Laufinnendurchmesser 0,25 g Pulver.

Faustfeuerwaffen: je Millimeter Laufinnendurchmesser 0,1 g Pulver.

Als Zündkraut darf nur fabrikmäßig hergestelltes Schwarzpulver ohne Zusätze verwendet werden. Fabrikmäßig hergestellte Schwarzpulverpresslinge dürfen nicht zerkleinert werden. Dieses Verbot gilt auch zur Herstellung von Zündkraut aus Presslingen.

### **7.3 Schießstände**

Bei den Perkussionswettbewerben sollen zwischen den Schützenständen Seitenblenden angebracht sein.

Bei den Steinschloss- und Luntenschlosswettbewerben müssen undurchlässige Seitenblenden vorhanden sein.

Hinter den Schützen müssen Ablageflächen vorhanden sein, auf denen die Schützen ihre Waffen laden und ihre Ladeutensilien ablegen können.

Ablageständer im Gewehr- und Pistolenbereich sind nur als Abstellhilfen anzusehen.

Beim Einfüllen des Pulvers und beim Laden dürfen Waffen auch in diesen Ständern nicht aus der Hand gelegt werden.

#### **7.4 Waffen**

Übersicht: siehe Tabelle.

##### **7.4.1 Abzugsgewicht**

Das Abzugsgewicht ist beliebig. Der Abzug darf nicht durch sein Eigengewicht oder durch eine Erschütterung auslösen.

Waffen, die nur im eingestochenen Zustand gespannt werden können, sind nicht zugelassen. Eine Waffe muss eine funktionsfähige Laderast aufweisen, wenn das Original eine solche aufweist.

##### **7.4.2 Waffen allgemeine Regeln**

Eine zusätzlich angebrachte Laufbeschwerung ist nicht gestattet.

Änderungen an der Waffe, wie Ausfräsungen oder das Anbringen zusätzlicher Teile, sind nicht gestattet.

Bei Flinten ist eine Schaftkappe aus Leder zulässig; sie darf jedoch nicht gepolstert sein.

Der Nachweis der Erfordernisse nach dem Waffenrecht obliegt dem Schützen.

###### **7.4.2.1 Schießriemen**

In den Vorderlader-Liegendwettbewerben und bei der Muskete darf ein Gewehrriemen (Tragriemen), der mit beiden Enden an der Waffe befestigt sein muss, verwendet werden. Er darf um den die Waffe haltenden Arm geschlungen werden. Eine Fixierung an der Bekleidung ist nicht gestattet. Der Abstand zwischen hinterer und vorderer Riemenbefestigung muss  $\geq 30$  cm betragen

###### **7.4.2.2 Visierung**

Die Form der Visierung muss der zugrunde liegenden Originalwaffe entsprechen.

Zielfernrohre und optische Visierungen sind nicht gestattet.

Zugelassen ist eine Visierung bestehend aus zwei originalen Zielmitteln (Ausnahme: Perkussionsfreigewehr).

Ein Diopter muss in seiner Bauart aus der gleichen Zeit stammen wie das Gewehr, an dem er verwendet wird und dem historischen Original entsprechen.

###### **7.4.2.3 Korne**

###### **Allgemein**

Das Korn darf nur auf dem Lauf oder einem Laufring angebracht sein. Zugelassen sind Dachkorn, Perlkorn, abgerundetes Buckelkorn oder Blattkorn.

## **7 Regeln für das Schießen mit Vorderladerwaffen**

Teil 7; Seite 4

Das Dachkorn kann an der Spitze abgeflacht sein.

Die Breite der Abflachung oder die Breite des Blattkorns darf bei Faustfeuerwaffen maximal 2 mm betragen.

### **Perkussionsgewehre**

Ein Ring oder Balkenkorn darf nur im Wettbewerb „Perkussionsfreigewehr“ verwendet werden.

Eine Verstellmöglichkeit zur Seite mit entsprechendem Kornsockel ist nur in den Wettbewerben „Perkussionsgewehr“ oder „Perkussionsfreigewehr“ zulässig.

### **Perkussionsdienstgewehre**

Das Korn darf nur mit Hilfe von Werkzeug in der Höhe und in der seitlichen Anordnung verändert werden.

Die originalgetreue Form des Kornes muss jedoch erhalten bleiben.

### **Perkussionsrevolver**

Das Korn darf nur mit Hilfe von Werkzeug in der Höhe und in der seitlichen Anordnung verändert werden.

Die Form des Kornes in der Seiten- und Frontansicht muss jedoch erhalten bleiben.

Eine nicht im Original vorhandene Schwalbenschwanzführung muss laubbündig beigefeilt werden.

### **Perkussionspistolen**

In den Wettbewerben „Perkussionspistole“ und „Steinschlosspistole“ darf die Höhe des Kornes maximal 5 mm betragen.

Bei verjüngten oder geschweiften Läufen wird die Höhe des Kornes relativ zur dicksten Stelle des Laufs gemessen.

#### **7.4.2.4 Kimmen**

Der Kimmenausschnitt muss dem der Originalwaffe entsprechen.

Das Kimmenblatt darf in der Höhe und in der Anordnung des Kimmeneinschnitts verändert werden, soweit die Originalform erhalten bleibt.

Zugelassen sind nur V- oder U-Kimmen. Bei der U-Kimme darf der Einschnitt höchstens so tief wie breit sein. Nicht zugelassen ist eine Rechteckkimme (ausgenommen hiervon sind Luntenschlosswaffen).

#### **Kimmen bei Musketen**

Militärische Steinschlossmusketen, die eine Kimme besitzen, dürfen nicht verwendet werden.

Das Entfernen einer vorhandenen Kimme ist nicht zulässig.

Militärische Steinschlossmusketen mit abnehmbarer Kimme (ohne Änderung der Waffe) können ohne Kimme verwendet werden.

#### **7.4.2.5 Diopter**

Ein Diopter darf – soweit originalgetreu – in Höhe und Seite verstellbar sein.

Die Verwendung von Irisblenden ist zulässig.

#### **Wasserwaage**

Eine Wasserwaage oder eine Vorrichtung zur Kontrolle des Anschlags darf nur im Wettbewerb „Perkussionsfreigewehr“ verwendet werden.

Wird die gleiche Waffe im Wettbewerb „Perkussionsgewehr“ verwendet, so dürfen obige Vorrichtungen nicht funktionsfähig sein.

#### **7.5 Bekleidung**

Bei Wettkämpfen des Deutschen Schützenbundes ist das Tragen von Traditionskleidung oder Teilen davon nicht gestattet.

##### **7.5.1 Spezielle Schießkleidung**

Es gelten, sofern in Teil 7 der SpO nicht anders bestimmt, die einschlägigen Regeln für Gewehr und Pistole (Teil 1 und 2 der SpO).

Beim Schießen mit Vorderladerwaffen ist das Tragen eines Handschuhs an der Abzugshand gestattet, sofern er nicht das Handgelenk verdeckt und keine Stützfunktion hat.

#### **7.6 Allgemeines zur Wettkampfdurchführung**

Ein Wettkampf darf nur mit einer Waffe geschossen werden.

##### **7.6.1 Aufsichten**

Der Schießleiter oder mindestens eine Aufsicht muss Inhaber einer gültigen Erlaubnis nach § 27 des Sprengstoffgesetzes sein.

##### **7.6.2 Kommandos**

Für die Feuerfreigabe und die Feueereinstellung werden von der Aufsicht oder der Wettkampfleitung akustische Signale, z. B. mit einer Pfeife, abgegeben.

Feuerfreigabe: zwei kurze Töne oder Pfiffe

Unterbrechung: mehrere kurze Töne oder Pfiffe in rascher Folge

Feueereinstellung: ein langer Ton oder Pfiff

## **7 Regeln für das Schießen mit Vorderladerwaffen**

Teil 7; Seite 6

### **7.6.3 Unterbrechung oder Abbruch eines Wettkampfes**

Wenn aus irgendeinem Grund nicht sofort geschossen werden kann, ist das Zündmittel zu entfernen.

Die Aufsicht ist berechtigt, das Entfernen des Zündmittels oder das Entladen der Waffe anzuordnen.

Das Entladen geschieht durch Abschießen der Ladung auf den Kugelfang.

### **7.6.4 Ölschüsse**

Bei den Flintenwettbewerben sind das Abschlagen von Zündhütchen, das Abbrennen von Pfannepulver oder ein Ölschuss erst nach Freigabe des Schießens mit Waffe in Schussrichtung gestattet.

## **7.7 Wettkampfablauf und Wettkampfzeiten – einschließlich Laden bei Kugel- und Flintenwettbewerben**

### **7.7.1 Vorbereitungszeit**

Die Vorbereitungszeit, in der auch eine unbegrenzte Anzahl von Probeschüssen abgegeben werden darf, beträgt zehn Minuten.

Der Schießleiter muss 30 Sekunden vor Ablauf der Vorbereitungszeit ein Signal geben.

### **7.7.2 Pause zwischen Vorbereitungszeit und Wertung**

Nach der Vorbereitungszeit gibt es eine Pause von bis zu fünf Minuten.

Werden Zugsanlagen, Scheibenwechsellanlagen oder elektronische Scheiben für Probe- und Wertungsscheiben verwendet, so beträgt die Pause eine Minute.

Die Länge der Pause muss durch den Schießleiter bekannt gegeben werden.

### **7.7.3 Schießzeit für Wertungsschüsse**

Die Schießzeit beträgt 40 Minuten.

### **7.7.4 Ladevorgang – Einbringung der Treibladung**

Die Waffe muss vom Schützen selbst geladen werden.

Die Waffen dürfen erst nach Beginn der Wettkampfzeit geladen werden.

Vorzeitig eingebrachte Ladungen müssen entfernt werden; der Schütze wird mit Abzug von zwei Ringen bestraft (Grüne Karte).

Die Waffe muss hinter dem Schützen geladen werden.

Sofern vor dem Schützen eine geeignete Ablagefläche vorhanden ist, kann die Schießleitung das Laden vor dem Schützen gestatten. Das Einfüllen des Pulvers muss jedoch stets hinter dem Schützen erfolgen.

Wird die Trommel des Revolvers in ausgebautem Zustand geladen, muss der gesamte Vorgang hinter dem Schützen erfolgen.

Zum Einfüllen des Pulvers in den Lauf kann ein Laderohr verwendet werden.

In den Wettbewerben „Perkussionsdienstgewehr“ und „Muskete“ darf dazu lediglich ein Trichter mit Laderohr und einer maximalen Gesamthöhe von 100 mm verwendet werden. Der Lauf darf vom ersten Probeschuss bis zum letzten Wettkampfschuss eines Schützen nicht gereinigt oder gewischt werden.

#### **7.7.4.1 Sorgfaltspflicht**

Beim Laden ist darauf zu achten, dass kein Pulver verschüttet wird.

Verschüttetes Pulver muss nach Beendigung des Wettkampfes vom Schützen entfernt werden.

Keinesfalls darf eine Fehlladung auf den Boden des Standes oder der Schießanlage entleert werden.

#### **7.7.4.2 Steinschloss-/Radschlosswaffen-/Luntenschlosswaffen**

Steinschlosswaffen dürfen nur bei offener Batterie und Hahn in Ruherast, Radschlosswaffen nur bei zurückgeklapptem Hahn geladen werden.

Bei Luntenschlosswaffen darf die Lunte nur bei geschlossener Abdeckung der Zündladung angebracht werden. Der Lauf muss dabei in Richtung Geschossfang zeigen. Vor dem Anbringen an der Waffe sind glimmende Lunten in einem geeigneten unbrennbaren, belüfteten Behältnis zu verwahren. Sie sind gegen ein Wegfliegen von der Waffe nach dem Schuss um mehr als 50cm zu sichern.

#### **7.7.4.3 Perkussionsrevolver**

Im Wettbewerb „Perkussionsrevolver“ ist mit drei Ladevorgängen zu laden.

Vor oder hinter dem Geschoss muss ein Abdichtmittel geladen werden. Das Abdichtmittel darf nicht aus einer undurchsichtigen Pulverflasche geladen werden. Transparente Pulverflaschen sind zulässig.

Eine Ladehilfe für Perkussionsrevolver ist gestattet.

#### **7.7.4.4 Doppelflinten**

Bei Doppelflinten darf je Wurfscheibe nur ein Lauf geladen werden.

#### **7.7.4.5 Geschosse**

Bei Rundkugeln kann ein Pflaster verwendet werden.

Im Wettbewerb „Perkussionsdienstgewehr“ muss ein Geschoss verwendet werden, wie es üblicherweise in Form und Funktion in der entsprechenden Waffe verwendet wurde (z. B. Minié-Geschoss).

Die Verwendung von Plastikbechern als Ladungsbestandteil ist nicht gestattet.

#### **7.7.4.6 Aufbringung der Zündmittel**

Die Zündmittel (Zündhütchen oder Zündkraut) dürfen erst kurz vor dem Schießen, wenn die Waffe in Schussrichtung zeigt, vom Schützen selbst aufgebracht werden.

Bei Revolvern sind dabei alle geladenen Kammern mit Zündhütchen zu versehen, um ein Überspringen von Zündfunken zu verhindern.

Die Trommel des Revolvers kann in ausgebautem Zustand geladen werden. Zündhütchen dürfen jedoch erst aufgebracht werden, wenn die Trommel wieder in die Waffe eingesetzt ist.

### **7.7.5 Wertung – Kugelwettbewerbe**

Bei angeschossenen Ringen muss die Einschussmitte auf dem den Ring begrenzenden Kreis liegen.

Bei den Meisterschaften werden in allen Kugelwettbewerben 15 Schuss abgegeben.

#### **7.7.5.1 Ergebnisgleichheit – Kugelwettbewerbe**

##### **Einzelwettbewerb**

Erzielen mehrere Schützen die gleiche Ringzahl, so liegt das bessere Ergebnis bei der höheren Anzahl der 10, 9, 8 usw.

Ist dann noch Ergebnisgleichheit vorhanden, so entscheidet die geringere Abweichung des vom Mittelpunkt der Scheibe am weitesten entfernt liegenden Schusses.

##### **Mannschaftswettbewerb**

Erzielen mehrere Mannschaften die gleiche Gesamttringzahl, so liegt das bessere Ergebnis bei der höheren Anzahl der 10, 9, 8 usw. der gesamten Wettkampfschüsse der Mannschaft.

Ist dann noch Ergebnisgleichheit vorhanden, so entscheidet die geringste Abweichung des am weitesten vom Scheibenzentrum liegenden Schusses aller Mannschaftsschützen.

### **7.7.6 Störungen**

#### **7.7.6.1 Waffenstörung**

Kann eine Störung an der Waffe nicht umgehend behoben werden, so darf der Schütze mit Genehmigung des Schießleiters den Wettkampf abbrechen und zu einem vom Schießleiter zu bestimmenden Zeitpunkt die fehlenden Schüsse, auch mit einer anderen abgenommenen Waffe derselben Art, nachholen. Zeit je Schuss: 2,5 Minuten.

Für jede Unterbrechung des Wettkampfes werden vom Ergebnis des Wettkampfes zwei Ringe abgezogen.

#### **7.7.6.2 Nichtzünden der Treibladung**

Wird die Treibladung nicht gezündet, obwohl das Zündmittel gezündet hat, so muss die Waffe mindestens zehn Sekunden lang im Anschlag auf den Kugelfang gerichtet bleiben.

Die Aufsicht ist zu verständigen.

Der Schütze hat die Störung selbst zu beseitigen.

Die Aufsicht hat darauf zu achten, dass dabei die Sicherheitsbestimmungen eingehalten werden.

#### **7.7.6.3 Fehlladung**

Eine Fehlladung kann nach Anmeldung bei der Aufsicht auf den Kugelfang abgeschossen werden.

Dies wird nicht als Wettkampfschuss gewertet

## 7.8 Flintenschießen mit Vorderladern

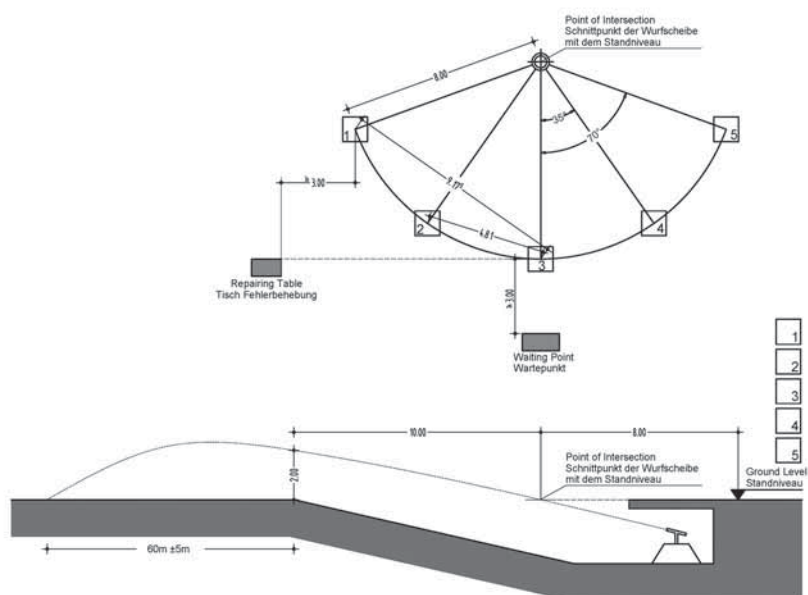
### 7.8.1 Wettbewerbe

Zugelassen sind:

- a) Perkussionsflinte Regel 7.71,
- b) Steinschlossflinte Regel 7.72

in zwei selbstständigen Wettbewerben mit getrennter Wertung.

### 7.8.2 Schießanlagen





## **7 Regeln für das Schießen mit Vorderladerwaffen**

Teil 7; Seite 10

### **7.8.2.1 Einmaschinenstand**

- Wurfriechung: gerade in Linie von Position 3 über die Wurfmaschine
- Wurfhöhe: 10 m vor dem Schnittpunkt der Wurfscheibe mit dem Standniveau, 2 m über dem Standniveau
- Wurfweite: 60 m  $\pm$  5 m

### **7.8.2.2 Schießstationen**

Perkussions- und Steinschlossflinten werden auf 5 Stationen/Ständen geschossen.

### **7.8.2.3 Schützenstand**

Jeder Schützenstand (Station) hat eine feste (befestigte) Fläche von mindestens 70 cm im Quadrat oder im Durchmesser (Kreis).

### **7.8.2.4 Anzahl der Wurfscheiben**

25 Wurfscheiben, Deutsche Meisterschaft: 50 Wurfscheiben in zwei getrennten Durchgängen

Je Station sind 5 Wurfscheiben zu beschießen.

### **7.8.3 Durchführung der Wettbewerbe**

Die Schützen geben nacheinander ihren ersten Schuss auf den ihnen durch Losentscheid zugewiesenen Stand ab (d. h. Schütze 1 startet auf Stand 1, Schütze 2 startet auf Stand 2, usw.).

Die verbleibenden Schüsse werden in Folge auf ihren anschließenden Ständen abgegeben, je nachdem wie die Schützen ihre Ladetätigkeiten beendet haben. Scheiben, die von falschen Ständen beschossen wurden gelten als Fehler. Die Schützen begeben sie sich zur Haltelinie und warten, bis sie an der Reihe sind.

#### **7.8.3.1 Funktionsstörungen**

Bei Funktionsstörungen muss auf derselben Station wiederholt werden.

Erlaubt sind:

- Perkussionsflinte: eine Störung je Durchgang,
- Steinschlossflinte: drei Störungen je Durchgang.

#### **7.8.3.2 Probescheibe – Wettkampfzeit**

Vor Beginn des Wettkampfes wird nach Ankündigung durch den Schießleiter eine für alle sichtbare Probescheibe geworfen. Ein Probeschießen findet nicht statt.

Die Wettkampfzeit für die Rotte beträgt 60 Minuten

#### **7.8.3.3 Ergebnisgleichheit – Flinte**

##### **Einzelwertung:**

Bei Ergebnisgleichheit innerhalb der ersten sechs Plätze muss ein Stechen durchgeführt werden. Die betroffenen Schützen setzen das Schießen auf die gleiche Anzahl von Wurfscheiben fort, bis die Ergebnisgleichheit gebrochen ist.

Jede Ergebnisgleichheit ab dem siebten Platz wird gemäß SpO, Regel 3.11.1.2 (Flinte) entschieden.

Die Vorschriften des Teils 3 der SpO (Flinte) sind, soweit in dieser Regel nicht anders bestimmt, sinngemäß anzuwenden.

**Mannschaftswertung:**

Bei Ergebnisgleichheit innerhalb der ersten 6 Plätze werden die von rückwärts gezählten Treffer der Mannschaftsschützen zusammengezählt. Die Trefferdifferenz entscheidet über die Platzierung. Ab Platz 7 werden die Mannschaften auf den gleichen Platz gesetzt.

# 7 Regeln für das Schießen mit Vorderladerwaffen

Teil 7; Seite 12

**Vorderladertabelle**

Regelnummer Wettbewerb	Waffe	Kaliber	Schäftung	Stecher	Korn	Kimme	Diopter	La-dung	Geschoss	An-schlag	Dis-tanz	Sonstiges
7.10 Perkussionsge-wehr	Perkussions-scheiben- und Jagdgewehre	beliebig	original- getreu	ja	Dach-, Perl-, Blatt-, Buckel- korn, verstellbar	V- u. U-Kim- me, höhen- verstellbar	ja	Siehe Richt- sätze Regel 7.0.2- .4	beliebig	stehend	50 m	Handstütze 200 mm
7.15 Perkussionsfreige- wehr	Perkussions-scheiben- und Jagdgewehre	beliebig	original- getreu	ja	original, Korn- tunnel verstell- bar	wie Original, verstellbar	ja		beliebig	liegend	100 m	Wasser- waage oder Pendel
7.16 Perkussions- freigewehr	Perkussions-scheiben- und Jagdgewehre	beliebig	original- getreu	ja	original, Korn- tunnel verstell- bar	wie Original, verstellbar	ja		beliebig	liegend	300 m	Wasser- waage oder Pendel
7.20 Perkussionsdienst- gewehr	Perkussionsdienstge- wehre	13,5 mm	nur glatt	nein	wie Original, fest	wie Original, höhenver- stellbar	nein		zur Waffe gehörend	liegend	100 m	
7.30 Steinschlosse- wehr	alle Steinschloss- gewehre	beliebig	original- getreu	ja	Dach-, Perl-, Blatt-, Buckel- korn, fest	wie Original, höhenver- stellbar	ja		Rundku- gel	stehend	50 m	
7.31 Steinschlosse- wehr	alle Steinschloss- gewehre	beliebig	original- getreu	ja	Dach-, Perl-, Blatt-, Buckel- korn, fest	wie Original, verstellbar	ja		Rundku- gel	liegend	100 m	
7.35 Muskete	militärische, glatte Steinschlossmuskete	13,5 mm	original- getreu	nein	wie Original, fest	keine Kim- me, siehe 7.0.4.6.5.1	nein		Rundku- gel	stehend	50 m	Scheibe 0.20 Anhang
7.40 Perkussionsrevol- ver	Perkussionsrevolver	beliebig	nur glatt	nein	wie Original, fest	wie Original	-		beliebig	stehend	25 m	max. 7 Zü- ge, kein Poly- gonlauf
7.50 Perkussionspistole	Perkussionspistole	beliebig	original- getreu	ja	Dach-, Perl-, Blatt-, Buckel- korn, fest	V- u. U-Kim- me, höhen- verstellbar	-		Rundku- gel	stehend	25 m	Kornhöhe 5 mm
7.60 Steinschlosspis- tole	Steinschlosspistole	beliebig	original- getreu	ja	Dach-, Perl-, Blatt-, Buckel- korn, fest	V- u. U-Kim- me, fest	-		Rundku- gel	stehend	25 m	



## 7 Regeln für das Schießen mit Vorderladerwaffen

Teil 7; Seite 14

Stichwortverzeichnis	Gruppe	Seite
Abzugsgewicht	7.4.1	3
Allgemeines	7	1
Allgemeines zur Wettkampfdurchführung	7.6	5
Anzahl der Wurfscheiben	7.8.2.4	10
Aufbringung der Zündmittel	7.7.4.6	7
Aufsichten	7.6.1	5
Ausrüstung des Schützen	7.2.2	2
Bekleidung	7.5	5
Definition	7.1	1
Dioptr	7.4.2.5	5
Doppelflinten	7.7.4.4	7
Durchführung der Wettbewerbe	7.8.3	10
Einmaschinenstand	7.8.2.1	10
Ergebnisgleichheit – Flinte	7.8.3.3	10
Ergebnisgleichheit – Kugelwettbewerbe	7.7.5.1	8
Fehlladung	7.7.6.3	8
Flintenschießen mit Vorderladern	7.8	9
Funktionsstörungen	7.8.3.1	10
Geschosse	7.7.4.5	7
Kimmen	7.4.2.4	4
Kommandos	7.6.2	5
Korne	7.4.2.3	3
Ladevorgang – Einbringung der Treibladung	7.7.4	6
Nichtzünden der Treibladung	7.7.6.2	8
Ölschüsse	7.6.4	6
Pause zwischen Vorbereitungszeit und Wertung	7.7.2	6
Perkussionsrevolver	7.7.4.3	7
Perkussionswaffen	7.1.1	1
Probescheibe – Wettkampfzeit	7.8.3.2	10
Repliken	7.1.3	1
Schießanlagen	7.8.2	9
Schießriemen	7.4.2.1	3
Schießstände	7.3	2
Schießstationen	7.8.2.2	10
Schießzeit für Wertungsschüsse	7.7.3	6
Schützenstand	7.8.2.3	10
Sicherheit (siehe auch Sicherheitsblatt Regel 7)	7.2	2
Sorgfaltspflicht	7.7.4.1	7
Spezielle Schießkleidung	7.5.1	5
Steinschloss-/Radschlosswaffen-/Luntenschlosswaffen	7.7.4.2	7
Steinschlosswaffen und Luntenschlosswaffen	7.1.2	1

<b>Stichwortverzeichnis</b>	<b>Gruppe</b>	<b>Seite</b>
Störungen	7.7.6	8
Transport von Treibladungen und Zündmitteln	7.2.1	2
Treibladungen	7.2.1.1	2
Unterbrechung oder Abbruch eines Wettkampfes	7.6.3	6
Visierung	7.4.2.2	3
Vorbereitungszeit	7.7.1	6
Waffen	7.4	3
Waffen allgemeine Regeln	7.4.2	3
Waffenstörung	7.7.6.1	8
Wertung – Kugelwettbewerbe	7.7.5	8
Wettbewerbe	7.8.1	9
Wettkampfablauf und Wettkampfzeiten – einschließlich Laden bei Kugel- und Flintenwettbewerben	7.7	6
Zündmittel	7.2.1.2	2

# 7 Regeln für das Schießen mit Vorderladerwaffen

Teil 7; Seite 16

## Teil 8 – Regeln Sommerbiathlon

<b>8.1</b> Wettkampffarten / Wettkampfspezifikationen	<b>S. 1</b>	<b>8.14</b> Behinderungen	<b>S. 24</b>
<b>8.2</b> Mannschaftsführersitzungen	<b>S. 6</b>	<b>8.15</b> Reparaturen und Hilfeleistung	<b>S. 24</b>
<b>8.3</b> Auslösung und Zuweisung von Startnummern	<b>S. 7</b>	<b>8.16</b> Schießbestimmungen	<b>S. 25</b>
<b>8.4</b> Organisationsgremien und Ernennungen	<b>S. 8</b>	<b>8.17</b> Schießstellungen	<b>S. 25</b>
<b>8.5</b> Wettkampfanlagen und Einrichtungen	<b>S. 11</b>	<b>8.18</b> Sicherheitsbestimmungen	<b>S. 26</b>
<b>8.6</b> Wettkampfausrüstung und Bekleidung	<b>S. 17</b>	<b>8.19</b> Patronenversager, beschädigte Gewehre	<b>S. 27</b>
<b>8.7</b> Training und Anschießen	<b>S. 18</b>	<b>8.20</b> Fehlerhafte oder nicht funktionierende Wettkampfscheiben	<b>S. 28</b>
<b>8.8</b> Startarten und -intervalle	<b>S. 19</b>	<b>8.21</b> Zieleinlauf, Wettkampfzeit und Ergebnisse	<b>S. 29</b>
<b>8.9</b> Startstellungen und Starts	<b>S. 20</b>	<b>8.22</b> Zeitnahmesysteme	<b>S. 30</b>
<b>8.10</b> Startsignale	<b>S. 21</b>	<b>8.23</b> Wettkampfergebnisse	<b>S. 30</b>
<b>8.11</b> Startzeit, Frühstart, verspäteter Start und Fehlstart	<b>S. 22</b>	<b>8.24</b> Proteste	<b>S. 31</b>
<b>8.12</b> Startnummern	<b>S. 23</b>	<b>8.25</b> Disziplinarregeln	<b>S. 31</b>
<b>8.13</b> Laufbestimmungen	<b>S. 23</b>	<b>8.26</b> Materialkatalog	<b>S. 33</b>
		Stichwortverzeichnis	<b>S. 37</b>

### 8 Anwendung

Diese Regeln und die allgemeinen Regeln aus Teil 0 der DSB-Sportordnung müssen bei allen DSB- und LV – Wettkämpfen soweit sie anwendbar sind, angewendet werden, es sei denn, in gesonderten Regeln oder in der Ausschreibung werden Änderungen bekannt gegeben.

#### 8.1 Wettkampffarten / Wettkampfspezifikationen

Die Wettkampffarten beim Sommerbiathlon unterscheiden sich durch unterschiedlichen Streckenlängen, durch unterschiedliche Startvarianten, durch Anzahl und Reihenfolge der Schießeinlagen sowie der daraus resultierenden Bestrafungen, die folgenden Wettkampffarten sind bei DSB – Cross – Veranstaltungen zugelassen:





Tabelle 1 : Wettkampfspezifikationen Normalwettkämpfe

Wettkampfkategorie	Wettkampftyp / Streckenlänge	Starttyp / Startintervall	Laufstrecken / Schießeinlagen	Schießeinlagen / Strafen	Abstand Schießeinlagen / Schießen bei Km	
<b>Herren</b> <b>Herren AK</b> <b>Senioren</b> <b>Junioren</b>	<b>Einzel</b> <b>7 Km</b>	Einzel 30 Sek, 1 Min	5 * 1,4 Km 4 * 5 Schuss	L, S, L, S 30 Sek.	1,4/2,8/4,2/5,6	
	<b>Sprint</b> <b>4 Km</b>	Einzel	3 * 1,35 Km 2 * 5 Schuss	L, S 70 m Strafrunde	1,35 1,35/2,7	
	<b>Verfolgung</b> <b>6 Km</b>	Verfolgung	5 * 1,2 Km 4 * 5 Schuss	L, L, S, S 70 m Strafrunde	1,2 1,2/2,4/3,6/4,8	
	<b>Massenstart</b> <b>6 Km</b>	Simultanstart	5 * 1,2 Km 4 * 5 Schuss	L, L, S, S 70 m Strafrunde	1,2 1,2/2,4/3,6/4,8	
	<b>Staffel</b> <b>3 * 2,4 Km</b>	Simultanstart & Abklatschen	3 * 3 * 0,8 je 2 * 5 Schuss je Schießeinlage + 3 Schuss Reserve	L, S 70 m Strafrunde	0,8 0,8, 1,6	
	<b>Damen</b> <b>Damen AK</b> <b>Senioren</b> <b>Junioren</b>	<b>Einzel</b> <b>6 Km</b>	Einzel 30 Sek, 1 Min	5 * 1,2 Km 4 * 5 Schuss	L, S, L, S 30 Sek.	1,2 1,2/2,4/3,6/4,8
		<b>Sprint</b> <b>3 Km</b>	Einzel	3 * 1,0 Km 2 * 5 Schuss	L, S 70 m Strafrunde	1,0 1,0/2,0
		<b>Verfolgung</b> <b>5 Km</b>	Verfolgung	5 * 1,0 Km 4 * 5 Schuss	L, L, S, S 70 m Strafrunde	1,0 1,0/2,0/3,0/4,0
		<b>Massenstart</b> <b>5 Km</b>	Simultanstart	5 * 1,0 Km 4 * 5 Schuss	L, L, S, S 70 m Strafrunde	1,0 1,0/2,0/3,0/4,0
		<b>Staffel</b> <b>3 * 2,4 Km</b>	Simultanstart & Abklatschen	3 * 3 * 0,8 je 2 * 5 Schuss je Schießeinlage + 3 Schuss Reserve	L, S 70 m Strafrunde	0,8 0,8, 1,6
<b>Männer/Frauen</b> <b>(min. 1 Frau)</b> <b>Junioren/Junioren</b> <b>(min. 1 Juniorin)</b>		<b>Gemischte Staffel</b> <b>3 * 2,4 Km</b>	Simultanstart & Abklatschen ( F , (F/M) , M)	3 * 3 * 0,8 je 2 * 5 Schuss je Schießeinlage + 3 Schuss Reserve	L, S 70 m Strafrunde	0,8 0,8, 1,6

Wettkampfklasse	Wettkampffahrt / Streckenlänge	Starttype / Startintervall	Laufstunden / Schießeinlagen	Schießeinlagen / Strafen	Abstand Schießeinlagen / Schießen bei Km
Jugend männlich - Jugend weiblich	Einzel 5 Km	Einzel 30 Sek, 1 Min	5 * 1,0 Km 4 * 5 Schuss	L, S, L, S 30 Sek.	1,0 1,0/2,0/3,0/4,0
	Sprint 3 Km	Einzel	3 * 1,0 Km 2 * 5 Schuss	L, S 70 m Strafrunde	1,0 1,0/2,0
	Verfolgung 4 Km	Verfolgung	4 * 1,0 Km 3 * 5 Schuss	L, L, S 70 m Strafrunde	1,0 1,0/2,0/3,0
	Massenstart 4 Km	Simultanstart	4 * 1,0 Km 3 * 5 Schuss	L, L, S 70 m Strafrunde	1,0 1,0/2,0/3,0
	Staffel 3 * 2,4 Km	Simultanstart & Abklatschen	3 * 3 * 0,8 je 2 * 5 Schuss je Schießeinlage + 3 Schuss	L, S 70 m Strafrunde	0,8 0,8, 1,6
	Einzel 4 Km	Einzel 30 Sek, 1 Min	5 * 0,8 Km 4 * 5 Schuss	L, S, L, S 30 Sek.	0,8 0,8/1,6/2,4/3,2
	Sprint 2,4 Km	Einzel	3 * 0,8 Km 2 * 5 Schuss	L, S 70 m Strafrunde	0,8 8,0 / 1,6
	Verfolgung 3,2 Km	Verfolgung	4 * 0,8 Km 3 * 5 Schuss	L, L, S, S 70 m Strafrunde	0,8 0,8/1,6/2,4
	Massenstart 3,2 Km	Simultanstart	4 * 0,8 Km 3 * 5 Schuss	L, L, S, S 70 m Strafrunde	0,8 0,8/1,6/2,4
	Staffel 3 * 1,5 Km	Simultanstart & Abklatschen	3 * 3 * 0,5 je 2 * 5 Schuss je Schießeinlage + 3 Schuss Reserve	L, S 70 m Strafrunde	0,5 0,5, 1,0



Tabelle 2: Wettkampfspezifikationen Supersprintwettkampf

Wettkampfkategorie	Wettkampfstrecke / Streckenlänge	Starttype / Startintervall	Lauf- runden / Schießeinlagen	Schießeinlagen/ Strafen	Abstand Schießeinlagen/ Schießen bei Km
Männer, Männer AK Senioren Junioren	Super-Sprint Qualifikation 1,8 Km	Simultanstart	3 * 0,6 Km 2 * 5 Schuss Je Schießeinlage + 5 Schuss Reserve	L, S Disqualifikation	0,6 0,6/1,2
	Super-Sprint Finale 3,0 Km	Simultanstart	5 * 0,6 Km 4 * 5 Schuss Je Schießeinlage + 5 Schuss Reserve	L, L, S, S Disqualifikation	0,6 0,6/1,2/1,8/2,4
Damen Damen AK Juniorinnen	Super-Sprint Platzierungslauf 3,0 Km	Simultanstart	5 * 0,6 Km 4 * 5 Schuss Je Schießeinlage + 5 Schuss Reserve	L, L, S, S Disqualifikation	0,6 0,6/1,2/1,8/2,4
	Mannschaft 3 * 1,8 Km	Simultanstart & Abklatschen	3 * 3 * 0,6 je 2 * 5 Schuss je Schießeinlage + 5 Schuss Reserve	L, S Disqualifikation	0,6 0,6/1,2
	Gemischte Mannschaft 3 * 1,8 Km	Simultanstart & Abklatschen ( F , (F/M) , M)	3 * 3 * 0,6 je 2 * 5 Schuss je Schießeinlage + 3 Schuss Reserve	L, S Disqualifikation	0,6 0,6/1,2

Wettkampfklasse	Wettkampffahrt / Streckenlänge	Starttype / Startintervall	Laufstunden / Schießeinlagen	Schießeinlagen / Strafen	Abstand Schießeinlagen / Schießen bei Km
Jugend männlich Jugend weiblich Schüler männlich Schüler weiblich	<b>Super-Sprint</b> Qualifikation 1,2 Km	Simultanstart	3 * 0,4 Km 2 * 5 Schuss Je Schießeinlage + 5 Schuss Reserve	L, S Disqualifikation	0,4 0,4/0,8
	<b>Super-Sprint</b> Finale 1,6 Km	Simultanstart	4 * 0,4 Km 3 * 5 Schuss Je Schießeinlage + 5 Schuss Reserve	L, L, S, Disqualifikation	0,4 0,4/0,8/1,2
	<b>Super-Sprint</b> Platzierungslauf 1,6 Km	Simultanstart	4 * 0,4 Km 3 * 5 Schuss Je Schießeinlage + 5 Schuss Reserve	L, L, S, Disqualifikation	0,4 0,4/0,8/1,2
	<b>Mannschaft</b> 3 * 1,8 Km	Simultanstart & Abklatschen	3 * 3 * 0,6 je 2 * 5 Schuss je Schießeinlage + 5 Schuss Reserve	L, S Disqualifikation	0,6 0,6/1,2

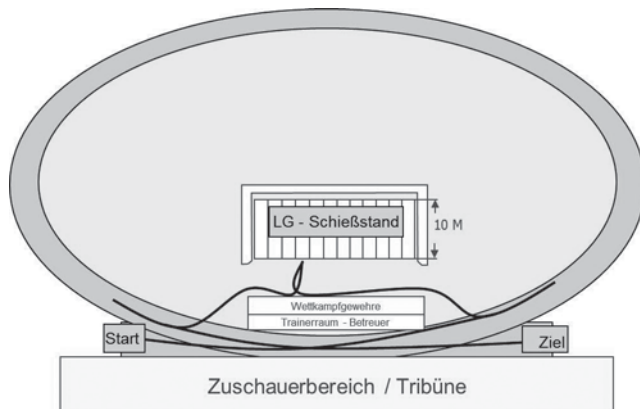
## 8 Regeln Sommerbiathlon

Teil 8; Seite 6

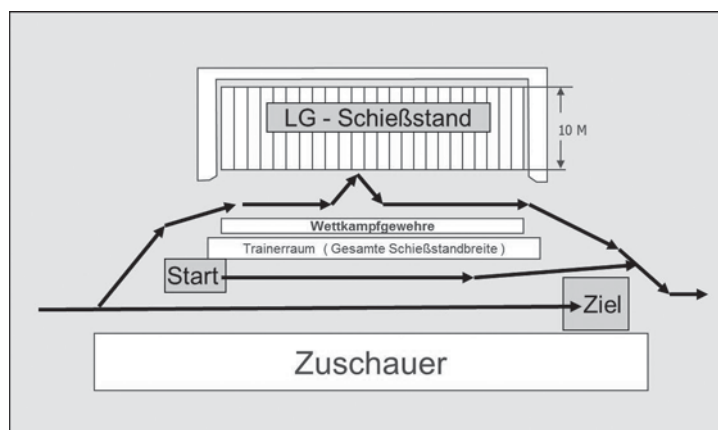
### 8.1.1 Vorgaben Supersprint Wettkämpfe

Super Sprintwettkämpfe bestehen aus einem Qualifikations- und einem Finalwettkampf bzw. Platzierungrennen, die am selben Tag stattfinden. Diese Rennen werden generell im Gruppen / Massenstart ausgetragen, diese Wettkampfvariante sollte generell in einer Stadionumgebung auf ebener Laufstrecke ausgetragen werden.

**Abbildung 1:** Wettkampfanlage Sommerbiathlon - Empfohlene Gestaltung einer Stadionumgebung



**Abbildung 2:** Schießstand Sommerbiathlon - Empfohlene Gestaltung Supersprint Wettkampf



### 8.2 Mannschaftsführersitzungen

Bei jeder Sommerbiathlon-Veranstaltung müssen für die Mannschaftsführer Sitzungen anberaumt werden, auf denen die Jurys gewählt, Auslosungen durchgeführt und Informationen über die Veranstaltung und die Wettkämpfe weitergegeben werden.

Die erste Sitzung muss am Tag vor offiziellem Training stattfinden.

Hinsichtlich der weiteren Sitzungen während der Veranstaltung richten sich Daten und Zeiten nach den zeitlichen Forderungen bezüglich der Auslosungen. Den Vorsitz führt der Wettkampfleiter.

### **8.2.1 Teilnahme an den Mannschaftsführersitzungen**

Die folgenden Personen sollen, soweit möglich, an den Mannschaftsführersitzungen teilnehmen:

- der offizielle Vertreter des DSB;
- der Referent Sommerbiathlon des DSB und der jeweiligen LV;
- der/die leitenden Kampfrichter des DSB;
- Mitglieder der Berufungs- und Wettkampffjury,
- mindestens 1 Vertreter von jeder teilnehmenden Mannschaft / LV;
- der Wettkampfleiter;
- die Chefs des Schießstandes, der Strecke, der Zeitnahme und Auswertung, des Stadions, der Logistik, und der Wettkampfsekretär oder ihre Vertreter;

### **8.2.2 Tagesordnung für die Mannschaftsführer-Sitzung**

Die Tagesordnung für eine Mannschaftsführer-Sitzung hat zweckdienlicher weise folgende Punkte zu enthalten:

- Begrüßung;
- Anwesenheitskontrolle der LV (oder Mannschaften);
- Wahl der Berufungsjury und der Wettkampffjurs (erste Sitzung),
- Auslosung(en), (wenn nicht durch TD anders entschieden);
- technische Einweisung für den nächsten Wettkampf/die nächsten Wettkämpfe;
- Anmerkungen des leitenden Kampfrichter;
- Wettervorhersage;
- Verschiedenes;
- Festlegung der nächsten Sitzung;
- Ausgabe Startnummern und Startlisten (wenn möglich).

### **8.3 Auslosung und Zuweisung von Startnummern**

Die Wettkämpfer oder Mannschaften werden aus den Meldelisten im Zufallsverfahren manuell oder mit Hilfe eines Computers ausgewählt und erhalten auf der Grundlage dieser Auslosung ihre Startnummer; es sei denn, es sind für diesen Wettkampf andere Regeln festgelegt. Die Auslosungsmethode muss vom Veranstalter genehmigt werden.

#### **8.3.1 Zeitliche Festsetzung der Auslosungen / Auslosungsort**

Die Auslosung darf für jeden Wettkampf nicht früher als 24 Stunden und nicht später als 15 Stunden vor dem Start des jeweiligen Wettkampfs erfolgen. Die Auslosung bei Veranstaltungen, bei denen für den Massenstart- oder Staffelwettkampf eine Auslosung erforderlich ist, kann für den Massenstartwettkampf sowie für die Staffelwettkämpfe bei der Mannschaftsführersitzung durchgeführt werden, die dem jeweiligen Massenstart- oder Staffelwettkampf im Wettkampfprogramm vorausgeht. Entscheidet die Wettkampffjury, einen Wettkampf zu wiederholen oder zu verschieben, muss sie auch entscheiden, ob eine neue Auslosung stattfinden muss.

Auslosungen sollten während und am Ort der Mannschaftsführer-Sitzungen und für alle Mannschaftsführer sichtbar durchgeführt werden, jedoch kann der TD auch die Durchführung einer Auslosung außerhalb der Mannschaftsführer-Sitzung genehmigen, falls dies die Veranstaltungsumstände erfordern. Letztere Auslosungen müssen von mindestens zwei Mitgliedern der Wettkampffjury überwacht werden.

### **8.3.2 Zuteilungen der Startnummern beim Verfolgungswettkampf**

Für den Verfolgungswettkampf findet keine Auslosung statt. Die Zuteilung der Startnummern und Startzeiten an die Wettkämpfer findet auf der Grundlage der Ergebnisse des Qualifikationswettkampfes statt, der, wie in der Einladung umschrieben, ein Einzel-, Sprint- oder Massenstartwettkampf sein kann. Beim Verfolgungswettkampf starten die Wettkämpfer in der Reihenfolge, in der sie den Qualifikationswettkampf beendet haben. Der Sieger aus dem Qualifikationswettkampf startet mit der Startnummer 1, der Zweitplatzierte mit der Startnummer 2 usw. Der Sieger des Qualifikationswettkampfes hat die Startzeit „Null“ (0), die auf der Startliste als Uhrzeit für den Start des Verfolgungswettkampfes angegeben wird. Die anderen Wettkämpfer des Verfolgungswettkampfes haben als ihre Startzeit die tatsächliche Zeit, die sie in einem als Sprint- oder Massenstartwettkampf ausgetragenen Qualifikationswettkampf, oder die halbe Zeit, die sie in einem als Einzelwettkampf ausgetragenen Qualifikationswettkampf auf den Sieger verloren haben, ausgedrückt als Rückstandszeit, auf- oder abgerundet zur vollen Sekunde.

### **8.3.3 Zuweisungen von Startnummern für den Massenstartwettkampf**

Eine vorläufige Startliste wird mit der Veröffentlichung der offiziellen Ergebnisliste des Qualifikationswettkampfes erstellt. Eine endgültige Startliste wird 2 Stunden nach der offiziellen Ergebnisliste erstellt; bis zu diesem Zeitpunkt müssen die Mannschaftsführer die Startberechtigten Wettkämpfer die nicht am Massenstartwettkampf teilnehmen wollen abmelden. Die Startnummern werden nach der Zieleinlauflfolge aus dem Qualifikationswettkampf übernommen.

### **8.3.4 Zuweisung von Startnummern für Staffelwettkämpfe / Gem. Staffeln**

Bei Sommerbiathlon-Veranstaltungen wird eine einzige Auslosung durchgeführt. Die zugewiesenen Staffelstartnummern sind die jeweiligen Nummern der Startposition der Staffel für den Simultanstart.

## **8.4 Organisationsgremien und Ernennungen**

### **8.4.1 Allgemeine Organisationsgremien und Ernennungen**

Für die Vorbereitung, Durchführung und Kontrolle von DSB und LV Sommerbiathlon-Veranstaltungen und -Wettkämpfen sind folgende Organisationsgremien einzurichten, zu wählen bzw. zu ernennen:

- Berufungsjury,
- Wettkampffjurs für LG und KK,
- Leitende Kampfrichter DSB,
- Vertreter des DSB.

### **8.4.2 Die Wettkampffjury**

#### **8.4.2.1 Allgemeines**

Für alle DSB und LV Sommerbiathlon-Veranstaltungen wird eine Wettkampffjury eingerichtet, die für alle Angelegenheiten der Veranstaltung entscheidungsbefugt ist. Die Wettkampffjury wird eingerichtet und arbeitet gemäß den hier vorliegenden Regeln. Grundsätzlich werden für die Wettkämpfe getrennte Wettkampffjurs für LG und KK eingerichtet. Die Wettkampffjury trifft Entscheidungen bezüglich der Veranstaltung, der Wettkämpfe und des dazugehörigen Umfeldes samt Bedingungen, um die Fairness und Korrektheit sicherzustellen. Die Wettkampffjury verhängt Strafen bei Regelverstößen, die von den TD,

Wettkampffunktionären und Angehörigen der Wettkampfjury festgestellt wurden, und sie kann auch aus eigenem Antrieb Strafen und Disziplinarmaßnahmen verhängen. Die Wettkampfjury gewährt auch Zeitausgleiche und regelt Wettkampfsituationen, die weder in diesen vorliegenden Regeln noch in anderen Regelwerken erfasst sind. Die Wettkampfjury bearbeitet und entscheidet über alle ihr vorgelegten Proteste.

#### **8.4.2.2 Zeiten der Wahl**

Die für eine Veranstaltung einzurichtenden Wettkampfjurs sind spätestens einen Tag vor dem ersten Offiziellen Training zu wählen. Die Wettkampfjurs bleiben während der gesamten Veranstaltung im Amt, jedoch kann aus zwingenden Gründen eine Neuwahl einzelner Jurymitglieder erforderlich werden.

#### **8.4.2.3 Vorsitz**

Der Vorsitzende der Wettkampfjury ist der TD.

#### **8.4.2.4 Zusammensetzung der Wettkampfjury**

Bei allen DSB- und LV-Veranstaltungen besteht die Wettkampfjury aus fünf Mitgliedern wie folgt:

- Vorsitzender: TD des DSB / LV;
- der Wettkampfleiter;
- der Schießstandchef;
- Drei von den Mannschaftsführern aus verschiedenen LV gewählte Mannschaftsoffizielle.

Der Bundesreferent Sommerbiathlon ist auf allen Sitzungen anwesend, hat aber kein Stimmrecht.

#### **8.4.2.5 Wahl der Wettkampfjury-Mitglieder**

Die Wahl der Wettkampfjurs wird vom TD während der Mannschaftsführer-Sitzung durchgeführt. Kandidaten können vom TD oder von den Mannschaftsführern benannt werden. Wenn nicht mehr Kandidaten benannt werden, als Jurypositionen zu vergeben sind, ist keine Abstimmung notwendig und werden die Mitglieder der Wettkampfjury per Akklamation bestimmt. Werden mehr Kandidaten benannt, als Wettkampfjurypositionen vorhanden sind, müssen die Mannschaftsführer eine Abstimmung durchführen. Jeder LV hat nur eine Stimme. Ein Wettkampfjurymitglied wird mit einfacher Mehrheit gewählt. Erhält kein Kandidat eine einfache Mehrheit, fällt die Person mit der jeweils geringsten Anzahl von Stimmen heraus und die Wahl wird mit den verbleibenden Kandidaten wiederholt, bis die Mitglieder der Wettkampfjury gewählt sind.

#### **8.4.2.6 Wettkampfjury-Sitzungen und Entscheidungen**

Die Wettkampfjury muss, wenn eine Sitzung erforderlich wird, in kürzester Zeit auf Weisung ihres Vorsitzenden zusammentreten können und muss 20 Minuten nach Bekanntgabe der vorläufigen Ergebnisse noch für Wettkampfjuryaufgaben zur Verfügung stehen. Die Entscheidungen der Wettkampfjury werden im Regelfall gefällt, wenn alle Mitglieder anwesend sind. In Ausnahmefällen ist die Wettkampfjury jedoch befugt, eine Entscheidung zu treffen, wenn mindestens vier Mitglieder anwesend sind. Die Entscheidungen erfolgen durch Stimmabgabe der einzelnen Mitglieder bezüglich des zur Diskussion stehenden Falles; eine einfache Mehrheit ist ausreichend. Die Stimme des Vorsitzenden der Wettkampfjury ist bei Stimmgleichheit entscheidend.



### **8.4.2.7 Aufgaben der Wettkampfjury**

Die Aufgaben der Wettkampfjury sind im Detail im Teil 0 der DSB-Sportordnung festgelegt.

### **8.4.3 Berufungsjury**

Gegen eine von der Wettkampfjury gefällte Entscheidung bezüglich Strafen und Disziplinarmaßnahmen kann Berufung eingelegt werden. Die Berufung muss bei der zuständigen Berufungsjury und gemäß der DSB Sportordnung eingebracht werden.

Die Berufungsjury setzt sich nach Teil 0 SpO DSB zusammen. Vorsitzender ist der Bundesreferent Sommerbiathlon des DSB/ Referent Sommerbiathlon des LV.

### **8.4.4 Technische Delegierte (Maßnahmen des DSB)**

Technische Delegierte (TD) im Sommerbiathlon werden von der TK des DSB ernannt. Sie sind Vertreter des Schützenbundes und müssen eine nationale Kampfrichterlizenz besitzen und sind für die Überwachung der DSB-Meisterschaft ernannt. Die Aufgaben des TD ergeben sich aus Teil 0.

### **8.4.5 Verbote und Sanktionen**

Die Unterstützung auf unfaire Weise oder die in den vorliegenden Regeln nicht erlaubte Unterstützung eines Wettkämpfers während des Wettkampfes sind untersagt.

Die Zuschauer und andere Personen sind durch den Platzsprecher vor Beginn des Wettkampfes von dieser Regel in Kenntnis zu setzen und darüber zu informieren, dass ein Verstoß gegen diese Bestimmung – oder irgendwelches Verhalten, das die Veranstaltung stören könnte – dazu führen kann, dass Zuschauer und andere Personen vom Organisationskomitee aus dem Wettkampfbereich entfernt werden können.

### **8.4.6 Spezielle Verbote auf dem Schießstand**

Es ist jeder Person untersagt, Wettkämpfern akustisch oder visuell irgendwelche Informationen oder Ratschläge zu geben oder mit Hilfe von Funk oder anderen Fernmeldemitteln Informationen weiterzugeben; diese Bestimmung gilt für den Schießstand einschließlich eines 10 m breiten Bereiches links und rechts vom Schießstand. Der Verbotsbereich auf dem Schießstand wird durch eindeutige, sichtbare Markierungen gekennzeichnet, einschließlich jeweils 10 m von der linken und rechten Schießbahn. Es ist verboten, den Trainern und/oder Wettkämpfern Informationen während des Anschießens oder des Wettkampfes aus dem Schießgraben weiterzugeben. Allgemeine Beifalls- oder Enttäuschungsbezeugungen seitens der Zuschauer sind davon ausgenommen.

### **8.4.7 Spezielle Verbote auf der Laufstrecke**

Schrittmachen, d.h. vor, neben oder hinter Wettkämpfern zu Fuß herzulaufen, ist verboten. Um den Wettkämpfern Informationen über den Wettkampf zu geben, oder Getränke zu reichen, ist es erlaubt, bis zu 50 m neben den Wettkämpfern herzulaufen. Dabei ist es verboten, Wettkämpfer so zu berühren, dass dadurch ihre Fortbewegung unterstützt wird oder dass dabei andere Wettkämpfer behindert werden. Ab 100 m vor und bis 100 m nach dem Schießstand bzw. dem Staffelwechselraum sowie auf den letzten 100 m vor dem Ziel ist es verboten, neben dem Wettkämpfer herzulaufen. Die Unterstützung während des Wettkampfes ist verboten

## **8.5 Wettkampfanlagen und Einrichtungen**

Die Wettkampfanlage ist der Bereich, in dem Sommerbiathlon-Wettkämpfe und Training durchgeführt werden; er besteht aus dem Stadionbereich und der Laufstrecke. Im Stadionbereich befinden sich die Bereiche Start und Ziel, der Schießstand, die Strafrunde, die Staffelwechselzone, die Zuschauerbereiche sowie die erforderlichen Gebäude, Büroräume und Parkplätze. Der Bereich muss technisch so beschaffen sein, dass dort alle in diesen Regeln vorgesehenen Arten von Biathlonwettkämpfen durchgeführt werden können, und er muss für die Zuschauer die besten Beobachtungsmöglichkeiten bieten.

### **8.5.1 Allgemeine Anforderungen**

Die Bereiche Start und Ziel, Schießstand, Strafrunde und Wechselzone werden nahe beisammen im ebenen Gelände so angelegt, dass die Mehrzahl der Zuschauer die Wettkampfaktivitäten gut mit verfolgen kann. Diese Zonen und kritische Bereiche der Strecke sind so abzusichern, dass die Wettkämpfer nicht behindert werden, nicht falsch laufen können und dass Unbefugte keinen Zutritt dazu haben. Für Wettkämpfer und Wettkampffunktionäre muss genügend Bewegungsfreiheit vorhanden sein, damit sie ihre geforderten Tätigkeiten verrichten können, ebenso für Athletenbetreuer, Presse, Fotografen und Zuschauer.

### **8.5.2 Wettkampfbüro**

Im Stadionbereich oder in dessen Nähe ist ein Wettkampfbüro oder eine Außenstelle einzurichten. Dieses Büro ist ab dem Ankunftstag während der gesamten Veranstaltung zu den normalen Öffnungszeiten geöffnet und dient als offizielle Verbindungsstelle zwischen den Mannschaften und der Wettkampfleitung. In diesem Büro müssen die Mannschaften Meldungen für den Wettkampf abgeben und Informationen über die Veranstaltung und die Wettkämpfe einholen können. In dem Büro oder in dessen Nähe ist für jede teilnehmende Mannschaft ein Verteilerfach einzurichten.

### **8.5.3 Start- und Aufwärmbereiche**

#### **8.5.3.1 Allgemeines**

Der Startbereich muss für alle Wettkämpfe eben sein und soll für die Zuschauer einsehbar sein. Die Startlinie muss rechtwinklig zur Laufrichtung angelegt und durch eine rote Linie markiert sein. Der Bereich muss gut abgesichert und so beschaffen sein, dass er den Verkehrsfluss von Wettkämpfern, Mannschaftsbetreuerstab und Funktionären ohne Probleme aufnehmen kann. Unmittelbar vor der Startzone muss ein Aufwärmbereich angelegt werden, der es den Wettkämpfern ermöglicht, sich vor dem Start nochmals endgültig aufzuwärmen. Er muss genügend Raum für die Ablage der Kleidung bieten.

#### **8.5.3.2 Start-/Zielbereiche**

Die Start- und Zielzonen müssen flach und eben beschaffen und mindestens 5 m breit sein. Vor der Startlinie (außerhalb der Laufstrecke) soll ein Freiraum von wenigstens 3 m sein, der frei von jeder Behinderung ist. Hinter der Ziellinie (außerhalb der Laufstrecke) muss ein Freiraum von 10 bis 15 m sein, der frei von jeder Behinderung ist und dahinter eine geeignete Vorrichtung hat, die den Läufern einen Halt bietet, ohne dass sie sich verletzen.

Der Startbereich für Einzelstarts muss eine gerade Startlinie aufweisen, die rechtwinklig (90°) zur Laufrichtung verläuft. Die Startlinie für Gruppen- oder Simultanstarts muss so angelegt sein, dass die Wett-

kämpfer die gleiche Entfernung zurücklegen müssen. Die 50 m vor der Ziellinie sollten gerade und flach sein. Die 20 m hinter der Ziellinie müssen ebenso gerade und flach sein.

### **8.5.3.3 Startbereich für den Verfolgungswettkampf**

Die Start- und Zielzonen müssen flach und mindestens 5 m breit sein. Die Strecke nach dem Start und vor dem Ziel muss mindestens 50 m gerade verlaufen.

Der Startbereich für den Verfolgungswettkampf muss mindestens drei Startkorridore aufweisen. Die genaue Anzahl der Korridore wird durch die Anzahl der gleichzeitig erfolgenden Starts bestimmt – bei vier Starts in der gleichen Sekunde werden 4 Startkorridore benötigt usw. Die Startkorridore müssen 1 m breit und lang genug sein, um die erforderliche Anzahl der Wettkämpfer aufnehmen zu können. Eine gemeinsame Startlinie muss quer zum Ende der Startkorridore verlaufen. Die Korridore müssen unmittelbar nebeneinander verlaufen und klar abgetrennt werden. Für den Fall eines verspäteten Starts muss ein Platz vorgesehen werden, der Zugang zur Startlinie bietet, damit von hier ein gesonderter Start erfolgen kann.

### **8.5.3.4 Starttafeln für den Verfolgungswettkampf**

Vor den jeweiligen Startkorridoren und an der Startlinie müssen gesonderte Tafeln aufgestellt werden, auf denen die Startnummern und Startzeiten für jeden Wettkämpfer und Funktionär in großen Ziffern gut lesbar sind.

### **8.5.3.5 Streckeninformationstafeln**

Beim Eingang zum Startbereich muss eine Tafel aufgestellt werden, auf der der Streckenplan der Laufstrecke ersichtlich ist. Aus einer an der Startlinie aufgestellten Tafel muss ersichtlich sein, in welcher Reihenfolge die farblich gekennzeichneten Strecken im Wettkampf zu laufen sind.

### **8.5.3.6 Startuhr**

Im Startbereich für Einzel- und Sprintwettkämpfe muss eine Startuhr so aufgestellt werden, dass sie von der Startlinie aus gut ablesbar ist. Uhrzeiger und Startsignal müssen synchron laufen. Bei Verfolgungswettkämpfen muss für jeden Startkorridor eine Startuhr vorhanden sein. Darüber hinaus muss im oder in der Nähe des Startbereichs eine Uhr vorhanden sein, auf der sich in diesem Bereich aufhaltende Wettkämpfer die genaue Tageszeit gut ablesen kann.

## **8.5.4 Laufstrecke und dazugehörige Teile**

### **8.5.4.1 Allgemeines**

Die Laufstrecken sollten 3 m breit sein. Jede Teilstrecke kann so oft durchlaufen werden, wie für den Wettkampf erforderlich ist. Engstellen wie Stege oder Waldpfade dürfen maximal 50 m lang sein. Die Strecken müssen einen Belag aus Gras oder Sägespänen oder einen Asphalt- oder Aschenbahnbelag aufweisen und frei von Hindernissen oder Unebenheiten sein.

### **8.5.4.2 Streckenmarkierung**

Die Strecke muss so klar markiert und definiert sein, dass bei den Teilnehmern zu keinem Zeitpunkt Zweifel darüber aufkommen, welcher Strecke zu folgen ist. Empfehlenswert ist die Laufstrecke und Laufrichtung mit deutlich sichtbaren farbigen Markierungen zu kennzeichnen. Dies gilt vor allem für Streckenverzweigungen und andere entscheidende Stellen. An solchen Stellen muss eine eindeutige Markierung ange-

bracht werden. Nicht genutzte Streckenabschnitte und/oder Abzweigungen müssen komplett und durchgängigen abgesperrt werden. 100 m vor der Ziellinie muss eine Hinweistafel mit der Aufschrift „Ziel – 100 m“ und 100 m vor dem Schießstand eine Hinweistafel mit der Aufschrift „Schießstand – 100 m“ angebracht werden.

#### **8.5.4.3 Staffelwechselzone**

Bei Staffelwettkämpfen muss am Ende eines geraden Streckenabschnitts eine 30 m lange und 5 m breite, gut markierte Wechselzone angelegt werden, die so beschaffen ist, dass die dort ankommenden Wettkämpfer mit kontrollierter Geschwindigkeit einlaufen können. Die letzten 50 m der Laufstrecke vor dieser Zone müssen mindestens 5 m breit sein. Die Wechselzone muss an der Zeitnahmelinie beginnen.

Anfang und Ende dieser Zone sind mit einer Linie zu markieren, am Beginn der Zone ist eine Hinweistafel „Wechselzone“ aufzustellen. Die Zone ist auf beiden Seiten abzugrenzen. Die Absperrung ist mit einem Tor zu versehen, das einen kontrollierten Zugang der startenden Wettkämpfer ermöglicht.

#### **8.5.4.4 Strecke vor der Wechselzone**

Die letzten 50 m der Strecke vor der Wechselzone müssen gerade verlaufen. Die Wechselzone darf nur von eintreffenden und abgehenden Wettkämpfern, sowie den für die Wechselzone zuständigen Funktionären betreten werden. 100 m vor der Wechselzone ist eine Hinweistafel mit der Aufschrift „100 m“ aufzustellen.

#### **8.5.4.5 Strafrunde**

Für Sprint-, Verfolgungs-, Massenstart- und Staffelwettkämpfe muss unmittelbar nach dem Schießstand eine Strafrunde angelegt werden. Die zwischen dem rechten Rand des Schießstandes und dem Eingang zur Strafrunde zurückzulegende Entfernung darf nicht mehr als 60 m betragen. Die Strafrunde sollte oval angelegt sein, mit einer Breite von 2 m und 70 m Länge (+/- 5 m), wobei am Innenrand der Runde gemessen wird. Die Öffnung muss mindestens 15 m lang sein. Die Strafrunde muss mit Markierungen versehen werden, die so eng aufgestellt werden, dass die Teilnehmer die Stelle für den Einlauf/Auslauf nicht verfehlen können. Die Strafrunde muss in einem ebenen Bereich so angelegt werden, dass die Wettkämpfer, wenn sie in die Strafrunde gehen müssen, zwischen der Laufstrecke und der Strafrunde keine zusätzliche Entfernung zurück zu legen haben.

#### **8.5.4.6 Warmlaufstrecke**

Bei allen DSB Veranstaltungen muss in der Nähe des Stadions eine Warmlaufstrecke vorhanden sein, am Wettkampftag nicht benötigte Streckenteile können ebenfalls zum Warmlaufen verwendet werden. Die am Wettkampftage ausgewiesenen Wettkampfstrecken dürfen ab 5 Minuten vor dem ersten Start nicht als Warmlaufstrecke verwendet werden.

#### **8.5.5 Zielbereich**

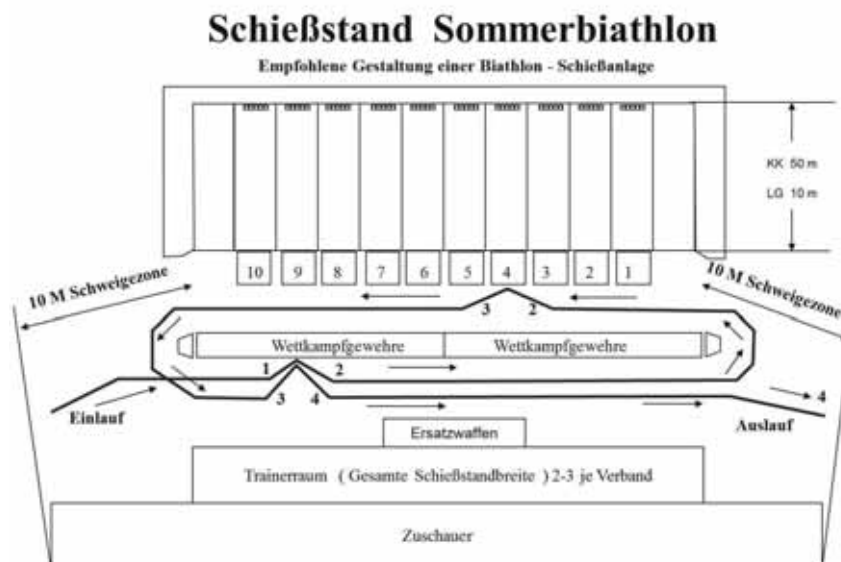
Hinter der Zielzone muss in Absprache mit dem TD eine Erfrischungsstelle eingerichtet werden, an welcher für die ins Ziel kommenden Wettkämpfer Getränke und weitere notwendige Dienste bereitstehen. Nach der Zielzone muss es einen Bereich geben, wo sich die Wettkämpfer mit ihren Mannschaftsbetreuern treffen und ihre Kleidung abholen können.

### 8.5.6 Schießstand

#### 8.5.6.1 Allgemeines

Der Schießstand ist der Bereich, in dem bei einem Sommerbiathlon-Wettkampf das Schießen stattfindet. Der Schießstand muss im zentralen Bereich des Stadions angelegt sein. Sowohl die Ziele als auch die Schießrampe müssen für den größten Teil der Zuschauer einsehbar sein. Der Schießstand muss in einem flachen, ebenen Gelände angelegt und seitlich und hinter den Scheiben, in Übereinstimmung mit den jeweiligen nationalen Sicherheitsbestimmungen, mit Sicherheitswällen umgeben sein. Der Schießstand muss hinsichtlich Strecken, Stadion und Umgebung so eingebaut und konfiguriert sein, dass die Sicherheit an vorderster Stelle steht. Zur Verbesserung der Lichtverhältnisse während der Wettkämpfe sollte die Schussrichtung generell nach Norden weisen. Beim Schießstand sind alle örtlich geltenden Gesetze zu beachten.

**Abbildung 3:** Laufwege im Schießstand



1. Einlaufen und Gewehr aufnehmen
2. mit dem Gewehr zum Stand laufen, Laden und Schüsse abgeben
3. Gewehr entladen, Sicherheitsprüfung, Gewehr aufnehmen, im Ständer abstellen
4. Auslauf zur Strecke bzw. Strafrunde

#### 8.5.6.2 Schussentfernungen

Die Entfernung zwischen der Vorderkante der Schießrampe (Schusslinie) und der Reihe der Wettkampfscheiben muss für

- KK 50 m +/- 1 m
- LG 10 m +/- 0,05 m

betragen.

### **8.5.6.3 Liegend- und Stehendschießen**

In Schussrichtung blickend ist die rechte Hälfte des Schießstands für das Liegend schießen und die linke Hälfte für das Stehendschießen vorzusehen. Die Unterteilung muss den Wettkämpfern mit Hilfe von Hinweistafeln unmissverständlich angezeigt werden. Eine Ausnahme von der Unterteilung in einen rechten und linken Teil erfolgt bei den Verfolgungs-, Massenstart- und Staffelwettkämpfen, bei denen die Wettkämpfer auf allen Schießbahnen sowohl das Liegend- wie auch das Stehendschießen durchführen.

### **8.5.6.4 Eingang und Ausgang**

Sowohl beim Training als auch im Wettkampf müssen die Wettkämpfer von links in den Schießstand einlaufen und ihn auf der rechten Seite verlassen.

### **8.5.6.5 Ebenen**

Die Schießrampe muss sich möglichst auf der gleichen Ebene befinden wie der Bereich, auf dem die Wettkampfscheiben aufgestellt sind. Sowohl die Schießrampe als auch der Bereich der Wettkampfscheiben sollte höher liegen als das dazwischen liegende Gelände.

### **8.5.6.6 Abmessungen der Bereiche**

Im rückwärtigen Teil des Schießstandes muss ein abgeäunter Bereich angelegt werden, 10 bis 12 m breit, (Schießrampe), gemessen nach rückwärts ab der Schusslinie, der sich über den gesamten rückwärtigen Teil des Schießstands erstreckt. Der Zutritt zu diesem Bereich ist den Wettkämpfern, Funktionären und Mitgliedern der Jurys vorbehalten. Unmittelbar hinter diesem Bereich muss ein zweites abgeäuntes Areal mit einer Breite von mindestens 2 m vorhanden sein, in dem sich je Mannschaft drei Betreuer aufhalten können. Dieser Bereich muss so angelegt sein, dass er den Athleten-Betreuern eine gute Sicht auf die Scheiben und den Bereich der Schießrampe bietet. Hinter der Betreuerzone muss eine sich über die gesamte Breite des Schießstandes erstreckende Zone von 1,5 m Tiefe angelegt werden, die primär für die Vertreter der Medien reserviert ist.

### **8.5.6.7 Schießbahnen**

Die Schießrampe ist in Schießbahnen unterteilt, von denen jeweils ein Teilnehmer schießt. Jede Schießbahn ist mindestens 2,50 m breit, ein Mindestmaß von 1,5 m sollte nicht unterschritten werden. Die Breite der Bahnen ist an beiden Seiten der Schießrampe vom vorderen Rand bis auf 1,5 m zum hinteren Rand von einem roten Band markiert sein. Auf KK-Ständen ist jede Bahn von der Rampe bis zu den Scheiben auf beiden Seiten, in abwechselnder Farbe, passend zur Hintergrundfarbe der Scheibennummern, zu markieren, welche die Bahnen deutlich abgrenzen, aber das Schießen nicht behindern. Zwischen dem äußeren Rand der linken und rechten Bahn und dem Beginn der angrenzenden Sicherheitswände sollte sich ein Mindestabstand von 3 m befinden. Dieser Abstand muss von der Rampe bis zu den Scheiben eingehalten werden.

### **8.5.6.8 Nummerierung und Markierung von Schießbahnen und Scheiben**

Die Schießbahnen und die dazugehörigen Scheiben müssen jeweils dieselbe Nummer tragen, die deutlich sichtbar angebracht wird. Es wird von rechts mit der Nummer 1 begonnen. Bei allen DSB-Veranstaltungen müssen die Schießbahnen am vorderen Ende der Schießrampe links und rechts nummeriert sein. Die Nummerntafeln sind 30 cm hoch und 20 cm breit. Die Nummer muss auf den unteren Bereich der Tafel gedruckt werden und 20 cm groß sein, wobei die Linien der Zahlen 3 cm stark sind. Die Tafeln müssen an

## **8 Regeln Sommerbiathlon**

Teil 8; Seite 16

einer Stange von 1 cm Dicke und 40 cm Höhe angebracht werden, gemessen vom Boden zum unteren Rand der Nummerntafel. Die Größe der Nummerierung an den Scheiben muss 40 cm bei einer Linienstärke von 4 cm betragen und ist direkt über den Scheiben anzubringen. Die Nummerntafeln an Scheiben und Schießbahn müssen abwechselnd schwarz auf gelb und gelb auf schwarz sein, wobei Nummer 1 in schwarz auf gelb dargestellt wird und mit der Farbe der T-Pfosten, die die Schießbahn markieren, übereinstimmt.

### **8.5.6.9 Schießmatten**

Sowohl für das Liegend-, als auch für das Stehendschießen müssen im vorderen Teil der Schießrampe einer jeden Schießbahn Matten ausgelegt werden. Bei allen DSB Veranstaltungen sollten diese Matten eine Seitenlänge von mindestens 100 x 150 cm und eine Stärke von 1 – 2 cm aufweisen. Die Matten müssen aus Kunststoff- oder Naturfasern hergestellt sein und dürfen eine rutschfeste Oberfläche haben.

### **8.5.6.10 Wettkampfscheiben**

Es gibt zwei Hauptarten von Scheiben, die im Sommerbiathlon verwendet werden, nämlich Metall- und Kartonscheiben. Für den Wettkampf werden nur Metallscheiben verwendet, für das Anschießen der Gewehre dagegen sind nur Kartonscheiben zu verwenden. Für Trainingszwecke dürfen sowohl Metallscheiben als auch Kartonscheiben verwendet werden. Für Wettkämpfe des DSB sind nur Wettkampfscheiben zulässig, die der SpO Teil O entsprechen. Bei einem Wettkampf muss für alle Wettkämpfer der gleiche Typ von Wettkampfscheiben verwendet werden.

### **8.5.6.11 Anordnungen der Wettkampfscheiben**

Die Scheiben müssen parallel zur Vorderkante der Schießrampe in einer geraden ebenen Linie angeordnet sein. Sie müssen in allen Richtungen in der Waage sein. Die Scheiben müssen so platziert werden, dass sich die mittlere Zielmarke der Scheibe in der Mitte der Schießbahn befindet. Die Scheiben dürfen seitwärts um nicht mehr als 1 Grad vom rechten Winkel ihrer Schießbahnen abweichen.

Die Scheibenmitte muss bei:

- KK Scheiben für L/S 80 bis 100 cm über der Schießrampe liegen.
- LG Scheiben liegend 0,35 m +- 0,05 m über der Schießrampe liegen.  
stehend 1,40 m +- 0,05 m über der Schießrampe liegen.

### **8.5.6.12 Scheibenhintergrund**

Der Scheibenhintergrund sollte vom Boden bis 1 m oberhalb der Oberkante der Scheibe weiß sein.

### **8.5.6.13 Markierungen beim Eingang und Ausgang**

Am Eingang und Ausgang zum Schießstand müssen 10 m von der linken und der rechten Schießbahn nach außen eindeutige Markierungen angebracht werden. Diese Markierungen kennzeichnen die äußere Begrenzung des Schießstandbereiches, innerhalb dessen keine Informationen gegeben werden dürfen.

### **8.5.6.14 Windfahnen**

Bei Wettkämpfen und für das Offizielle Training sind seitlich jeder zweiten Schießbahn, beginnend auf der rechten Seite der Bahn 1, 5 m vorwärts der Schießrampe und 20 m vor den Wettkampfscheiben Windfahnen anzubringen. Die Windfahnen müssen so angebracht werden, dass sich die Oberkante der

Fahne auf der gleichen Ebene befindet wie die Unterkante der Wettkampfscheiben und dass die Fahne die direkte Sicht zu den Scheiben nicht verdecken kann.

#### **8.5.6.15 Schalen für Reservepatronen**

Bei jeder Schießbahn muss eine Schale für die Reservepatronen angebracht sein und sollte in einer Höhe von 1 m über dem Boden sein. Die Schalen müssen innen am Boden abgerundet sein, um so das Aufnehmen der Reservepatronen zu erleichtern.

#### **8.5.6.16 Gewehrständer**

Eine ausreichende Anzahl an Gewehrständern, wie von TD festgelegt, muss entsprechend den Startnummern gut lesbar markiert und auf dem Schießstand gemäß Abb. 1 und 2 aufgestellt sein, so dass alle Wettkämpfer ihr Gewehr abstellen können. Die Gewehrständer müssen so gestaltet sein, dass die Wettkämpfer die Gewehre problemlos abstellen und entnehmen können, und trotzdem gewährleisten, dass die Gewehre nicht versehentlich herausfallen.

### **8.6 Wettkampfausrüstung und Bekleidung**

#### **8.6.1 Überprüfungen von Ausrüstung und Bekleidung**

Ausrüstung/Material und Bekleidung der Wettkämpfer werden vor dem Start und können nach dem Zieleinlauf eines Wettkampfes überprüft werden. Darüber hinaus wird in angemessener Zeit vor dem Wettkampf eine Ausrüstungs-/Material- und Bekleidungsprüfung durchgeführt, um sicherzustellen, dass keine Probleme auftreten. Bei Veranstaltungen des DSB dürfen keine Ausrüstung, kein Material oder keine Bekleidung eingesetzt werden, die nicht vom DSB genehmigt wurden.

##### **8.6.1.1 Ausrüstungs- und Materialkontrolle vor dem Wettkampf**

Die Teilnehmer müssen sich spätestens 15 Minuten vor dem ersten Start bei der Material-/Ausrüstungs- und Bekleidungskontrollstelle melden, um ihr Gewehr und Reservegewehre überprüfen und markieren sowie ihre Kleidung kontrollieren zu lassen. Wettkämpfer, die später als 15 Minuten vor ihrer Startzeit kommen, tragen die Verantwortung für die Zeit, die diese Kontrolle/Markierung dauert, auch wenn das zu einem verspäteten Start führt. Wettkämpfer, deren Ausrüstung/Material oder Bekleidung nicht den DSB Bestimmungen entsprechen, erhalten solange keine Startgenehmigung, bis die Unregelmäßigkeiten korrigiert sind. Ausrüstung, Gewehre, Materialien und Bekleidungsstücke, die bei der Startausrüstungskontrolle inspiziert und markiert wurden, dürfen auf keine Weise verändert werden. Mit der Ausrüstungskontrolle wird bei allen Wettkämpfen 15 Minuten vor dem Anschießen begonnen.

##### **8.6.1.2 Sicherheitsüberprüfungen im Schießstand (5 Min vor dem Start)**

Es werden folgende Überprüfungen durchgeführt:

- 5 Minuten vor dem 1. Start müssen alle Gewehre im Schießstand stehen.
- Alle Gewehre müssen an der richtigen Position stehen.
- Das Gewehr wird daraufhin überprüft, dass sich in der Patronenkammer keine Patrone oder Hülse befindet. Es darf kein Magazin eingeführt sein.
- Am Vorderschaft des Gewehres ist eine farbliche Markierung unter Benutzung der Startnummer des Wettkämpfers angebracht.



- Die Magazine können stichprobenartig überprüft werden, um sicher zu stellen, dass sie nur fünf Patronen enthalten, die direkt vom Magazin aus abgefeuert werden können.

### **8.6.1.3 Letzte Prüfung vor dem Start im Startbereich**

Ein bis zwei Minuten vor dem Start des jeweiligen Wettkämpfers führt der Starthelfer (führen die Starthelfer) eine weitere Überprüfung durch, um sicherzustellen, dass

- der Wettkämpfer die Startnummer trägt,
- die Werbebestimmungen eingehalten werden,
- der Wettkämpfer sich nicht im Besitz irgendeines drahtlosen Kommunikationsgeräts befindet.

### **8.6.1.4 Waffenkontrolle nach Beendigung des Wettkampfes / Schießens**

Der Schießstandchef prüft in Zusammenarbeit mit dem TD ob:

- alle Waffen gesichert sind,
- keine Patronen mehr im Patronenlager sind,
- stichprobenartige Kontrolle des Abzugsgewichtes,
- das alle Munition an der Waffe vor dem Abholen entfernt wurde.

## **8.7 Training und Anschießen**

Die Wettkämpfer und Betreuer müssen Gelegenheit und Möglichkeiten erhalten, sich auf die Wettkämpfe vorzubereiten. Zu diesem Zweck muss der Ausrichter ein offizielles Training anbieten. Unter außergewöhnlichen Umständen ist die Wettkampffjury befugt, die gesamte Wettkampfanlage zu sperren oder das Training auf bestimmte Bereiche der Anlage oder auf bestimmte Zeiträume zu begrenzen.

### **8.7.1 Recht auf Training und Trainingsstartnummern**

Wettkämpfer, die für eine Veranstaltung des DSB eingeschrieben sind, haben das Recht, die Wettkampfanlage während des offiziellen Trainings zu benutzen. Der TD kann, wenn es im Interesse aller ist bzw. aus organisatorischen Gründen erforderlich ist, ein gemeinsames Training von LG und KK zulassen.

### **8.7.2 Offizielles Training**

Bei allen DSB-Veranstaltungen müssen die Wettkampfeinrichtungen und Strecken mindestens einmal vor dem ersten Wettkampf für Kontrolle und offizielles Training geöffnet werden. Die Einrichtungen und Strecken müssen so vorbereitet sein wie für den Wettkampf und das Training muss zur selben Tageszeit, zu der der Wettkampf stattfinden wird, abgehalten werden. Jedem weiteren Wettkampf sollte ebenfalls ein offizielles Training vorausgehen, es sei denn, dies ist aufgrund des Veranstaltungsprogramms oder anderer Umstände nicht möglich. Für das Training werden nach Maßgabe TD Metallscheiben und Kartonscheiben aufgezogen, die Wahl der Schießbahnen ist bis zum Ende des Trainings freigegeben.

### **8.7.3 Anschießen der Gewehre**

#### **8.7.3.1 Anschießzeit**

Vor Beginn eines Wettkampfes müssen die Wettkämpfer Gelegenheit erhalten, ihre Gewehre innerhalb eines Zeitraums von 45 Minuten auf dem Schießstand anzuschießen. Dieses Anschießen muss 1 Stunde vor

dem Start des ersten Wettkämpfers beginnen und spätestens 5 Minuten vor dem Start des ersten Wettkämpfers beendet sein. Bei DSB Veranstaltungen kann für Verfolgungs-, Massenstart- und Staffelwettkämpfe die Anschießzeit verkürzt werden, muss aber mindestens noch 30 Minuten dauern und 15 Minuten vor dem Start beendet sein, ohne dass dabei ein Wechsel der Kartonscheiben durchgeführt wird.

#### **8.7.3.2 Anschuss-Scheiben**

Für das Anschießen der Gewehre dürfen nur Kartonscheiben verwendet werden. Die Kartonscheiben müssen auf gleicher Höhe und in gleicher Entfernung vom Schießplatz angebracht werden wie die Wettkampfscheiben. Werden zwei Reihen von Kartonscheiben aufgestellt, ist die zweite Reihe unter der Höhe der Wettkampfscheiben aufzustellen. Müssen während des Anschießens die Kartonscheiben ausgetauscht werden, wird die dafür benötigte Zeit nicht von der für das Anschießen festgelegten Zeit abgezogen.

#### **8.7.3.3 Zuweisung von Schießbahnen für das Anschießen**

Wenn möglich, sollten jedem LV für das Anschießen Schießbahnen zugewiesen werden. Die Zuweisung der Schießbahnen erfolgt durch Festlegung TD / Jury. Bei Supersprint Wettkämpfen gilt eine besondere Regelung.

### **8.8 Startarten und -intervalle**

Es gibt vier Arten von Starts:

- Einzelstart,
- Verfolgungsstart,
- Gruppenstart und
- Simultanstart.

Bei allen DSB Veranstaltungen gelten die nachfolgenden Regeln.

#### **8.8.1 Einzel- und Sprintwettkämpfe**

Bei allen Einzel- und Sprintwettkämpfen sind Einzelstarts festgelegt, wobei der Startintervall i. d. R. 30 Sekunden beträgt. Sollte es jedoch für den Wettkampf vorteilhafter sein, können auch kürzere oder längere Startintervalle festgelegt werden. Im Sprintwettbewerb dürfen Gruppenstarts oder Doppelstarts verwendet werden, beim Doppelstart muss jedoch sichergestellt sein, dass für beide startenden Wettkämpfer je ein Startbalken vorhanden ist. Der TD entscheidet im Einvernehmen mit der Jury, welche Startart und welcher Startintervall unter den gegebenen Umständen am günstigsten ist.

#### **8.8.2 Verfolgungswettkämpfe**

Für die Verfolgungswettkämpfe sind keine Standardstartintervalle festgelegt. Die Wettkämpfer starten zu genau dem Zeitpunkt, wie in der Startliste festgelegt, d. h. in dem zeitlichen Abstand (auf- oder abgerundet zur nächstliegenden Sekunde), in welchem sie im Qualifikationswettbewerb auf den Sieger ins Ziel eingelaufen sind.

### **8.8.3 Massenstartwettkämpfe**

Der Start erfolgt je nach zugelassener Starterzahl innerhalb einer Wettkampfklasse in einer oder zwei Startgruppen, wobei die Besetzung der Gruppen durch die Ergebnisliste des vorhergehenden Wettkampfes bestimmt wird.

### **8.8.4 Staffel- und Gemischte Staffelwettkämpfe**

Bei Staffel- und gemischten Staffelwettkämpfen starten bei einem Simultanstart die jeweils ersten Wettkämpfer einer Staffel. Die nachfolgenden Starts der anderen Staffelmittglieder erfolgen in der Staffelwechselzone, wobei der ankommende Wettkämpfer den abgehenden Wettkämpfer berühren muss. Die Startreihenfolge im Gemischten Staffelwettkampf lautet Frau, (Frau/ Mann), Mann.

### **8.8.5 Supersprint- / Mannschaftswettkampf**

Der Start erfolgt im Simultanstart, die Startordnung für den Super Sprint Qualifikationswettkampf wird vom TD gemeinsam mit der Jury bestimmt. Für den Super Sprint Finalwettkampf werden den Wettkämpfern die Startnummern und Startpositionen entsprechend den Ergebnissen des Super Sprint Qualifikationswettkampfes zugewiesen.

## **8.9 Startstellungen und Starts**

### **8.9.1 Einzelstart**

Die Wettkämpfer müssen mit beiden Füßen hinter der Startlinie stehen, sie dürfen diese beim Erreichen der Startzeit überschreiten.

### **8.9.2 Verfolgungsstart**

Die Wettkämpfer müssen mindestens zwei Minuten vor dem Start im Startbereich ankommen, sie werden durch den Startassistenten aufgerufen und in ihren Startkorridor eingewiesen. Sie stellen sich anschließend in ihrer Startreihenfolge in ihren Startspuren auf. Erscheint ein Wettkämpfer am Start nicht, muss ein Funktionär des LV an seinem Platz stehen. Jeder Simultanstart muss aus einer eigenen Startspur erfolgen. Jeder Verfolgungsstart wird von einem Funktionär physisch kontrolliert, der für diese Aufgabe an der Startlinie einer jeden Spur postiert wird. Dabei sperrt der Funktionär die Startlinie durch einen waagrecht ausgestreckten Arm ab, den er exakt bei der für die Startspur geltenden Startzeit rasch senkt. Die Wettkämpfer starten, wenn sie als nächster in der Startspur an der Reihe sind und nachdem der Arm gesenkt wurde.

### **8.9.3 Massen- / Staffel- / Gruppen- / Supersprintstart**

Die Wettkämpfer werden durch den Starter vor der Startlinie mit der niedrigsten Startnummer beginnend aufgestellt. Die Startlinie darf überschritten werden, sobald das festgelegte Startsignal erfolgt. Beim Staffelwettkampf stehen die nachfolgenden Läufer in der farblich festgelegten Startfolge in der Wechselzone und starten, nachdem sie vom eintreffenden Staffelmittglied berührt wurden.

## 8.9.4 Supersprint- und Mannschaftswettkampf

### 8.9.4.1 Ablauffolge des Supersprintwettkampfes

Für die Rennen des Supersprintwettkampfes und des Mannschaftswettkämpfe werden dem Wettkämpfer für sein jeweiliges Rennen feste Schießbahnen zugeordnet, auf denen er zu seinem jeweiligen Rennen sein benötigtes Material ablegen kann. Der Wettkampfablauf unterliegt einer vorgegebenen Kommandofolge, nach der alle Qualifikationen und auch das Finale ablaufen. Für den Wettkampf darf der Wettkämpfer für jede Schießeinlage ein 5er Magazin und jeweils bis zu 5 weitere Schüsse, die einzeln nachzuladen sind, verwenden. Wettkämpfer, die nach 10 Schuss nicht alle Scheiben getroffen haben, scheidern aus dem Rennen aus.

### 8.9.4.2 Kommandofolge und zeitlicher Ablauf

1.	Fertigmachen (Wettkampfvorbereitung)	0-Zeit	+ 2 Min
2.	Anschießen der Waffe		+ 3 Min
3.	Vorbereiten auf den Start		+ 3 Min
4.	Start Supersprint / Mannschaftsrennen	Quali	+ 8
		Finale	+12 Min
Nach Beendigung Schießen aller Starter			
5.	Schießbahn freimachen (Betreuer)		+ 4 Min
6.	Bei Finals Siegerehrung		

## 8.10 Startsignale

### 8.10.1 Einzelstarts – Elektronische Zeitnahme

Das Startkommando erfolgt mittels eines Tons der elektronischen Startuhr – ein lauter Piepton, sowie mittels einer visuellen Anzeige auf der Startuhr. Der Startrichter darf den Wettkämpfer nicht berühren.

### 8.10.2 Einzelstarts – Handzeitnahme

Bei Einzelstarts ohne Verwendung eines elektronischen Starttors sagt der Starter 10 Sekunden vor der Startzeit „fertig“ und zählt dann laut 5 Sekunden bis zum Start „5, 4, 3, 2, 1“. Genau bei der Startzeit gibt der Starter das Kommando „los“. Der Starter darf den Wettkämpfer nicht berühren.

### 8.10.3 Verfolungsstarts

Jede Startgasse hat eine zugewiesene Uhr, die der Teilnehmer zum Starten entsprechend seiner zugeteilten Startzeit nutzen muss.

### **8.10.4 Simultan- und Gruppenstarts**

Der Start beim Staffel-, Gemischten Staffel, Massenstart- und Sprintwettkampf mit Gruppenstart sowie beim Supersprintwettkampf erfolgt mit Hilfe eines Schusses aus einer Startpistole oder mit einer anderen Startvorrichtung oder mittels einer Fahne. Vor dem Start werden die Wettkämpfer auf die Startzeit verbal durch Zuruf, 1 Minute, 30 Sekunden und „fertig“ hingewiesen, wobei das Startsignal innerhalb von 5 Sekunden nach dem Ruf „fertig“ gegeben wird.

### **8.11 Startzeit, Frühstart, verspäteter Start und Fehlstart**

#### **8.11.1 Elektronische Startzeitnahme**

Bei Einzelstarts ist die Startzeit die elektronisch festgehaltene Zeit, in der das Starttor aktiviert wird, sofern dies durch die Wettkämpfer innerhalb von 3 Sekunden vor oder 3 Sekunden nach der in der Startliste festgelegten Zeit erfolgt. Startet ein Wettkämpfer mehr als 3 Sekunden vor der festgelegten Zeit, ist dies ein Frühstart. Startet ein Wettkämpfer mehr als 3 Sekunden nach der festgelegten Zeit, ist dies ein Spätstart und die Zeitnahme erfolgt ab der in der Startliste festgelegten Zeit.

#### **8.11.2 Handzeitnahme beim Start**

Erfolgt nur Handzeitnahme, ist die Startzeit der Wettkämpfer beim Einzelstart die in der Startliste angegebene Startzeit. Startet ein Wettkämpfer vor dem Startsignal, so ist dies ein Frühstart, erfolgt der Start des Wettkämpfers zu spät, ist es ein Spätstart.

#### **8.11.3 Zeitnahme beim Verfolgungswettkampf**

Die Startzeit jedes Teilnehmers ist die Zeit, die auf der Startliste angegeben ist.

Im Falle eines Frühstarts wird der Teilnehmer bestraft oder disqualifiziert gemäß der anzuwendenden Disziplinarregel. Kommt ein Teilnehmer zu spät zum Start, muss der verspätete Teilnehmer durch die Ersatzgasse geleitet werden und der dort zuständige Startrichter nimmt die Zeit des Wettkämpfer, sobald dieser die Startlinie überschreitet. Sollte der Wettkämpfer aufgrund eigenen Verschuldens oder eines Verschuldens seiner Mannschaft verspätet starten, wird die Wettkampfzeit auf der Grundlage seiner offiziellen in der Startliste angegebenen Zeit berechnet. Sollte dagegen die Verspätung auf „Höhere Gewalt“ oder auf einen Fehler oder ein Versehen außerhalb der Mannschaft zurückzuführen sein, werden die Wettkampfzeit und die Platzierung auf der Grundlage der vom offiziellen Startrichter fest gehaltenen Zeit berechnet.

#### **8.11.4 Startzeit für Staffel-, Massenstart- und Sprintwettkampf mit Gruppenstarts**

Die Startzeit ist die Zeit des Startsignals.

#### **8.11.5 Startzeit in der Staffelwechselzone**

Die Startzeit für ein übernehmendes Mitglied einer Staffel ist der Augenblick, an welchem das ankommende Staffelmittelglied die Zeitnahmelinie am Beginn der Staffelwechselzone überschreitet.

#### **8.11.6 Frühstart bei Einzelwettkampf und Staffeln**

Erfolgt ein Frühstart in einem Einzelwettkampf oder in der Staffelwechselzone, muss der Startergehilfe den Wettkämpfer so schnell wie möglich nach der Startlinie oder der Wechselzone anhalten und zurückschicken. Der Wettkämpfer muss dann hinter die Startlinie oder – bei Staffelnwettkämpfen – in die Staffelwechselzone, zurückkehren und erneut starten. Falls möglich, wird der Wettkämpfer – ausgenommen der Staffelnwettkampf – entweder durch das Starttor oder mit manueller Zeitnahme an der Startlinie zu der korrekten Startzeit erneut gestartet. Ist die korrekte Startzeit bereits abgelaufen, fällt der Zeitpunkt des Starts auf die in der Startliste festgehaltene Startzeit zurück. Die dadurch verlorene Zeit geht zu Lasten des Wettkämpfers.

#### **8.11.7 Fehlstart bei Massen- und Gruppenstart und in der Staffelwechselzone**

Erfolgt ein Fehlstart während eines Massen- oder Gruppenstarts, haben die zuständigen TD und Funktionäre die Wettkämpfer am Ende der parallelen Spuren anzuhalten. Nach einem solchen Fehlstart muss erneut gestartet werden. Erfolgt der Staffelnwechsel vor oder nach (außerhalb) der Staffelwechselzone, ist dies ein Fehlstart und der Wechsel muss innerhalb der Staffelwechselzone wiederholt werden. Ein Wettkämpfer oder eine Staffel, die nicht zurückkehren, um korrekt neu zu starten, gelten als nicht gestartet, wenn sie zuvor einen Fehlstart verursacht hatten.

#### **8.11.8 Spätstart**

Erscheinen Wettkämpfer verspätet am Start, müssen sie auf Weisung des Starters bei erster möglicher Gelegenheit ohne Behinderung anderer Wettkämpfer starten.

Ist der Spätstart des Wettkämpfers auf eigenes Verschulden zurückzuführen, ist die Startzeit die in der Startliste festgelegte Startzeit. Erfolgt die Verspätung aufgrund „Höherer Gewalt“, legt die Wettkampffjury die Startzeit fest.

#### **8.12 Startnummern**

Die Startnummer muss während Waffenkontrolle, Anschießen und Wettkampf immer deutlich sichtbar getragen werden. Wettkämpfer, die sich nicht im Wettkampf befinden dürfen die Startnummer im Stadionbereich und auf der Strecke nicht offen tragen. Der Wettkämpfer ist selber dafür verantwortlich, dass er ausschließlich die ihm durch die Startliste zugeordnete Startnummer trägt. Die Startnummernfarben innerhalb der Mannschaft / Staffel sind beim Startläufer rot, beim zweiten Läufer grün, und beim dritten Läufer gelb.

#### **8.13 Laufbestimmungen**

##### **8.13.1 Allgemeine Laufregeln**

Der Wettkämpfer muss die festgelegte Wettkampfstrecke in der richtigen Reihenfolge und Richtung durchlaufen. Er darf dabei außer der eigenen Muskelkraft keine andere Form der Fortbewegung benutzen. Zum Zwecke der Zeitnahme und für andere sensorische Zwecke muss der Wettkämpfer während des Wettkampfes die von der Zeitnahmefirma bereitgestellten elektronischen Transponder tragen, die nach Weisung an einem oder beiden Knöcheln befestigt werden. Diese Transponder dürfen erst nach dem Wettkampf an der dafür vorgesehenen offiziellen Stelle abgenommen werden, hierfür ist der Wettkämpfer

verantwortlich. Die Transponder müssen so beschaffen sein, dass sie die Wettkämpfer bei den Bewegungen im Wettkampf nicht stören.

### **8.13.2 Nichterreichen des Ziels**

Zieht sich ein Wettkämpfer aus dem Wettkampf vor Erreichen des Ziels zurück, muss er dies dem ersten Wettkampffunktionär, dem er begegnet, melden. Er trägt auch dafür die Verantwortung, die Transponder und die Startnummer zum Ausrüstungs-/Material- und Bekleidungskontrollbereich am Ziel so rasch als möglich zurückzubringen.

### **8.13.3 Falsche Strecke**

Benutzt ein Wettkämpfer einen falschen Streckenabschnitt, muss er auf dem Teil der Strecke, den er irrtümlich gelaufen ist, zu dem Punkt zurücklaufen, an welchem er die Abzweigung verpasst hat. Dabei kann der Wettkämpfer gezwungen sein, entgegen der korrekten Laufrichtung zu laufen; er muss aber sicherstellen, dass er andere Wettkämpfer in keiner Weise behindert oder gefährdet. Solange er bei einer solchen und andere Wettkämpfer nicht stört, ist keine Strafe vorgesehen.

### **8.13.4 Strafrunden**

Bei allen Wettkämpfen, bei denen die Strafe für einen Fehlschuss das Laufen einer Strafrunde von 70 m beträgt, müssen die Wettkämpfer diese Strafrunde für jeden Fehlschuss unmittelbar nach der Schießeinlage laufen. Die Wettkämpfer sind selbst dafür verantwortlich, dass sie die angefallene Anzahl von Strafrunden unmittelbar nach der Schießeinlage laufen. Es ist nicht erlaubt, die Strafrunden zu einem späteren Zeitpunkt zu laufen.

### **8.13.5 Irrtümer bei der Strafrunde**

Laufen Wettkämpfer aufgrund einer fehlerhaften Wettkampfscheibe zu viele Strafrunden, entscheidet die Wettkampffjury über eine entsprechende Zeitgutschrift. Die Jury muss sicherstellen, dass bei jedem Wettkampf, in welchem Strafrunden gelaufen werden, die für das Laufen der Strafrunde benötigte Durchschnittszeit auf der Grundlage der Zeit, die von mindestens 5 Wettkämpfern ermittelt wird, aufgezeichnet wird.

## **8.14 Behinderungen**

Es ist verboten, andere Wettkämpfer während eines Wettkampfes in irgendeiner Art zu behindern. Das gilt auch für das Wegwerfen von Gegenständen auf den Wettkampfstrecken oder am Schießstand so, dass andere Wettkämpfer behindert werden können.

## **8.15 Reparaturen und Hilfeleistung**

### **8.15.1 Reparatur und Austausch von Gewehren, Munition**

Unterstützung bei der Reparatur eines Gewehrs während des Wettkampfes ist nur auf dem Schießstand und nur durch einen Wettkampffunktionär erlaubt. Das Gewehr darf nur am Schießstand gegen eine vorher mit überprüfte und im Schießstand befindliche Ersatzwaffe durch einen Wettkampffunktionär

ausgetauscht werden. Der Wettkämpfer muss dann den Wettkampf mit dem Reservegewehr fortsetzen. Wettkämpfer dürfen sich nur außerhalb des Schießstandes Munition zureichen lassen.

## **8.16 Schießbestimmungen**

### **8.16.1 Allgemeine Regeln für das Schießen**

Im Wettkampf schießen die Wettkämpfer jeweils, nachdem sie die erforderlichen Abschnitte der Wettkampfstrecke durchlaufen haben, mit Ausnahme der letzten Teilstrecke, die im Ziel oder in der Staffelwechselzone endet. Die Bestimmungen für das Schießen sind in Kap. 1.2 enthalten. Außerhalb des Schießstandes müssen die Gewehre in einem verschließbaren Behältnis verpackt sein.

### **8.16.2 Spezielle Schießregeln für die jeweiligen Wettkampffarten**

#### **8.16.2.1 Wahl der Schießbahnen**

Bei Einzel- und Sprintwettkämpfen können die Wettkämpfer die Schießbahn aus den Zielscheiben, die schon in der korrekten Reihenfolge (Liegend oder Stehend) bereit stehen, frei wählen. Bei Verfolgungs-Massenstart und Einzel- / Sprint- und Staffelwettkämpfen mit Gruppenstart müssen die Wettkämpfer der Reihe nach die freien Schießbahnen beginnend mit der Bahn 1 beziehen, es erfolgt Grundsätzlich eine Einweisung durch einen Wettkampffunktionär.

#### **8.16.2.2 Staffelwettkämpfe – Reservepatronen**

Beim Staffelwettkampf muss jeder Wettkämpfer zunächst 5 Schuss abfeuern. Für stehen gebliebene Wettkampfscheiben sind 3 Reservepatronen bestimmt; der Wettkämpfer schießt so lange, bis alle 5 Scheiben getroffen oder alle 8 Patronen abgefeuert sind. Werden die Reservepatronen nach Abgabe der ersten 5 Schuss benötigt, müssen die Reservepatronen einzeln von Hand und nicht direkt von einem Magazin bzw. beim LG einzeln aus Magazinen geladen werden.

## **8.17 Schießstellungen**

### **8.17.1 Liegendschießen**

Beim Liegendschießen gelten für die Wettkämpfer folgende Bestimmungen:

- Das Gewehr darf nur die Hände, die Schulter und die Wange berühren.
- Die Unterseite des Handgelenks des Arms, der das Gewehr stützt, muss vom Boden deutlich abgehoben sein.

### **8.17.2 Stehendschießen**

Beim Stehendschießen gelten für die Wettkämpfer folgende Bestimmungen:

- Die Wettkämpfer müssen frei und ohne Unterstützung stehen.
- Nur die Hände, die Schulter, die Wange und der an die Schulter angrenzende Teil der Brust dürfen das Gewehr berühren.
- Der das Gewehr stützende Arm darf gegen die Brust gehalten oder auf der Hüfte aufgestützt werden.



### **8.17.3 Stellung auf der Schießbahn**

Der Wettkämpfer muss sicherstellen, dass während des Schießens kein Teil seines Körpers, seiner Kleidung oder seiner Ausrüstung über die die Schießbahn begrenzenden, Markierungslinien bzw. deren Verlängerungen, ragt. Der Wettkämpfer muss ebenfalls sicherstellen, dass die Mündung seines Gewehres über die Schießlinie hinausragt.

### **8.17.4 Durchsetzung**

Wird ein Wettkämpfer von einem am Schießstand eingesetzten Funktionär darauf hingewiesen, dass seine Schießstellung oder seine Stellung auf der Schießbahn nicht den Regeln entspricht, muss dies der Wettkämpfer sofort korrigieren.

### **8.17.5 Benutzung eines Schießriemens und eines Handstopps**

Die Benutzung eines Schießriemens und eines Handstopps ist sowohl im Stehend- als auch im Liegendanschlag gestattet.

### **8.17.6 Benutzung eines Magazins**

Die für die jeweiligen Schießeinlagen bei Einzel-, Sprint- Supersprint-, Verfolgungs- und Massenstartwettkämpfen benötigten 5 Schuss Munition sowie die ersten 5 Patronen für die jeweiligen Schießeinlagen des Staffelwettkampfes dürfen mit Hilfe eines Magazins geladen werden. Patronen, die aus dem Magazin verloren gehen oder sich als Versager erweisen, dürfen nicht mit Hilfe eines neuen Magazins geladen werden, sondern sie sind einzeln zu laden (beim LG dürfen Magazine verwendet werden). Ein verloren gegangenes Magazin kann jedoch durch ein anderes Magazin ersetzt werden.

## **8.18 Sicherheitsbestimmungen**

### **8.18.1 Allgemeines**

Das Schießen ist nur auf dem Schießstand während der offiziell genehmigten Zeiträume gestattet. Es ist verboten, mit einem Gewehr Bewegungen zu vollführen, die Personen gefährden oder von anderen als Gefährdung angesehen werden könnten. Ist auf dem Schießstand das Schießen freigegeben, ist es niemandem gestattet, sich vorwärts dieser Linie aufzuhalten. Der Wettkämpfer ist zu jeder Zeit für die Sicherheit seiner Handlungen und seines Gewehrs verantwortlich.

### **8.18.2 Laden und Entladen**

Beim Laden und Entladen des Gewehres muss der Lauf immer auf die Ziele oder nach oben gerichtet sein. Auch das Einführen eines auf munitionierten Magazins ist Teil des Ladevorgangs. Begibt sich ein Wettkämpfer von einer Schießbahn zu einer anderen, dann muss er zuerst sein Gewehr entladen. Der komplette Handlungsablauf muss auf der Schießbahn / Schießmatte erfolgen.

### **8.18.3 Sicherheitsüberprüfung am Schießstand nach dem Schießen**

Die Gewehre müssen nach jeder Schießeinlage entladen werden. Das bedeutet, dass keine Patronen in der Kammer oder im eingelegten Magazin verbleiben darf. Nur beim Wettkampf ist es jedoch gestattet, nach

dem letzten Schuss die Patronenhülse in der Kammer und das leere Magazin im Gewehr zu lassen (nicht LG). Am Ende des Trainings müssen alle Wettkämpfer vor Verlassen des Schießstandes eine Sicherheitskontrolle durchführen, indem sie bei auf die Scheiben oder nach oben gerichtetem Lauf den Verschluss öffnen und das Magazin entfernen. Sie müssen weiterhin vor dem Verlassen des Schießstandes die gesamte Munition vom Gewehr und aus den Magazinen entfernen.

#### **8.18.4 Gezielte Schüsse**

Alle Schüsse müssen gezielt und nur auf die Scheiben abgefeuert werden. Luftschüsse beim LG zählen als abgegebene Schüsse

#### **8.18.5 Sicherheit im Ziel**

Bei allen DSB-Wettkämpfen müssen ein oder mehrere Offizielle am Ende des Schießstandausgangs bereitstehen, um eine abschließende Sicherheitsüberprüfung durchzuführen.

### **8.19 Patronenversager, beschädigte Gewehre**

#### **8.19.1 Patronenversager und verlorene Patronen/Magazine**

Patronenversager und verlorene Patronen oder Magazine dürfen von einem Wettkämpfer ersetzt werden, sofern er Reservepatronen oder -magazine mitführt. Führt der Wettkämpfer keine Reservepatronen oder -magazine mit, kann er von einem Wettkampffunktionär am Schießstand Reservepatronen oder -magazine erhalten, indem er eine Hand hebt und laut „Patronen“ sowie den Namen seines LVs ruft. Der darauf reagierende Wettkampffunktionär wird die Reservemunition entweder dem Reservegewehr der Mannschaft entnehmen, oder die Munition von einem sich hinter dem Schießstand aufhaltenden Mannschaftsbetreuer entgegennehmen und an den Wettkämpfer weitergeben. Den Wettkämpfern ist auch gestattet, Munition und Magazine auf der Wettkampfstrecke entgegenzunehmen.

#### **8.19.2 Austausch des Gewehrs/des Magazins/der Munition**

Während des Schießens muss ein Wettkämpfer, dessen Gewehr ausgetauscht werden muss, dies durch Handheben anzeigen. Sobald ein Schießstandfunktionär auf dieses Zeichen reagiert, deutet der Wettkämpfer auf sein Gewehr und ruft laut: „Gewehr“ und den Namen seines LVs. Der Schießstandfunktionär holt daraufhin das Reservegewehr dieser Mannschaft aus dem dafür bereitstehenden Gewehrständer und bringt es dem Wettkämpfer.

#### **8.19.3 Kein Zeitausgleich**

Für das Reparieren oder Austauschen eines Gewehrs oder für das Entgegennehmen von einem Ersatzmagazin oder -munition wird kein Zeitausgleich gewährt.

#### **8.19.4 Reaktion durch Schießstandfunktionäre**

Alle Schießstandfunktionäre müssen ständig darauf achten, ob ein Wettkämpfer die Hand hebt oder ruft, um sein Gewehr austauschen zu lassen oder Ersatzmunition zu verlangen. Die Schießstandfunktionäre müssen dann schnell reagieren und sich rasch bewegen, um den Wunsch zu erfüllen, so dass der Zeitbedarf für den Austausch des Gewehrs oder die Weitergabe der Munition möglichst gering ist.

## **8.20 Fehlerhafte oder nicht funktionierende Wettkampfscheiben**

### **8.20.1 Falsch aufgezoogene Scheiben**

Wird für einen Wettkämpfer eine falsche Scheibe aufgezoogen, eine Stehendscheibe für das Liegend-schießen oder umgekehrt, muss die falsche Wettkampfscheibe sofort gegen die richtige ausgetauscht werden. Danach muss der Wettkämpfer mit dem Schießen von vorne beginnen.

### **8.20.2 Nicht funktionierende Scheiben**

Funktioniert eine Wettkampfscheibe nicht, muss dem Wettkämpfer eine andere Scheibe zugewiesen werden und die nicht funktionierende Scheibe muss sofort gesperrt werden. Der Wettkampffunktionär wird den Wettkämpfer darüber informieren, ob er die Schießeinlage fortführen oder wieder von vorne beginnen sollte.

### **8.20.3 Beschießen der Scheibe durch einen anderen Wettkämpfer**

Wird auf eine Wettkampfscheibe, auf die ein Wettkämpfer gerade schießt, von einem anderen Wettkämpfer geschossen, so muss der inkorrekt Schießende sofort gestoppt werden. Falls kein Ziel durch den inkorrekt Schießenden getroffen wird, kann der korrekt schießende Wettkämpfer das Schießen fortsetzen. Sollte ein Ziel vom inkorrekt schießenden Wettkämpfer getroffen worden sein, ist die Wettkampfscheibe sofort neu aufzuziehen und der Wettkämpfer setzt das Schießen fort.

Bevor eine solche Scheibe erneut aufgezoogen wird, müssen die auf der Scheibe erfolgten Treffer aufgezeichnet werden. Ereignet sich ein derartiger Fall bei einem Sprint-, Verfolgungs-, Massenstart-, oder Staffelwettkampf, muss dem korrekt schießenden Wettkämpfer von einem Schießstandfunktionär mitgeteilt werden, wie viele Strafrunden er zu laufen hat. Schießt ein Wettkämpfer auf eine Wettkampfscheibe, die nicht zu seiner Schießbahn gehört, und kein anderer Wettkämpfer schießt auf diese Scheibe, kann der Wettkämpfer das Schießen, ohne auf seinen Fehler aufmerksam gemacht zu werden, fortsetzen. Jedoch zählen für den Wettkämpfer nur die Treffer, die er auf der richtigen Scheibe erzielt hat.

### **8.20.4 Zeitausgleich und Verantwortung**

Wenn ein Wettkämpfer aufgrund eines falsch aufgezoogenen Zieles oder einer fehlerhaften Scheibe Zeit verliert, muss die Wettkampffjury dafür einen angemessenen Zeitausgleich festlegen.

### **8.20.5 Eigene Fehler bei beschossener Scheibe**

Wählt dagegen ein Wettkämpfer ein Ziel, auf das bereits geschossen wurde und das noch nicht neu aufgezoogen ist, oder schießt er quer auf eine Wettkampfscheibe außerhalb seiner Schießbahn, ist er dafür selbst verantwortlich und erhält keinen Zeitausgleich.

### **8.20.6 Wertung des Schießens**

Für alle Schießeinlagen bei den Wettkämpfen muss die Wettkampfleitung ein Auswertungssystem erstellen. Jeder bei einem Wettkampf abgefeuerte Schuss muss von 3 unabhängigen Personen oder Möglichkeiten registriert werden. Das Auswertungssystem kann auch aus einer elektronischen Trefferanzeige und 2 unabhängigen Schießstandfunktionären bestehen.

## **8.21 Zieleinlauf, Wettkampfzeit und Ergebnisse**

### **8.21.1 Augenblick des Zieleinlaufs**

Der Augenblick des Zieleinlaufs ist der Zeitpunkt, an welchem die Wettkampfzeit eines Wettkämpfers oder einer Staffel endet. Bei elektronischer Zeitnahme ist der Zeitpunkt des Zieleinlaufs der Augenblick, an welchem der Strahl des elektronischen Sensors über der Ziellinie durch den Wettkämpfer unterbrochen wird. Bei Handzeitnahme ist der Zeitpunkt des Zieleinlaufs der Augenblick, wenn der Wettkämpfer die Ziellinie mit einem Fuß oder beiden Füßen überquert. In Staffelwettkämpfen wird die Zeit von dem Augenblick genommen, an dem das letzte Mitglied der Staffel die Ziellinie überquert.

### **8.21.2 Wettkampfzeit**

Die Wettkampfzeit ist die Zeit im Wettkampf, nach der die Platzierung eines Wettkämpfers oder einer Staffel für die Ergebnisliste berechnet wird. Diese Zeit schließt immer die von der Wettkampffjury verhängten Strafen oder zuerkannten Zeitausgleiche mit ein.

#### **8.21.2.1 Einzelwettkämpfe**

Bei Einzelwettkämpfen ist die Wettkampfzeit des Wettkämpfers die Zeit, die zwischen Start und Zieleinlauf verstrichen ist, plus der verhängten Strafminuten für das Schießen.

#### **8.21.2.2 Sprint-, Verfolgungs-, und Massenstartwettkämpfe**

Bei Sprint-, Verfolgungs- und Massenstartwettkämpfen ist die Wettkampfzeit des Wettkämpfers die Zeit, die zwischen Start und Zieleinlauf verstrichen ist. Beim Verfolgungs- und Massenstartwettkampf ist der erste Wettkämpfer, der die Ziellinie überquert – vorbehaltlich eventueller Strafen und Zeitausgleiche –, der Sieger. Der Zieleinlauf ist ebenso für die Platzierung der nachfolgenden Wettkämpfer maßgeblich.

#### **8.21.2.3 Staffelwettkämpfe**

Die Gesamtzeit einer Staffelmannschaft ist die Zeit, die zwischen dem Start des ersten Mitglieds und dem Zieleinlauf des letzten Mitglieds verstreicht. Die Wettkampfzeit der einzelnen Mitglieder ergibt sich, wenn sie die Zeitnahmelinie am Anfang der Wechselzone überqueren, die Zeit der loslaufenden Mitglieder beginnt im selben Augenblick.

### **8.21.3 Platzierung im Staffelwettkampf**

In den Ergebnislisten wird die Platzierungen von Staffeln durch die Reihenfolge des Zieleinlaufs des jeweils letzten Staffelläufers bestimmt, es sei denn, Zeitstrafen oder Zeitausgleiche wurden verhängt.

### **8.21.4 Zeitgleichheit**

Wenn zwei oder mehr Wettkämpfer die gleiche Wettkampfzeit erreichen, werden sie in der Ergebnisliste auf dem gleichen Platz gewertet.

### **8.22 Zeitnahmesysteme**

Die Wettkampfzeit muss mit Hilfe von elektronischen Messeinrichtungen, unterstützt durch Handzeitnahme, genommen werden. Die Handzeitnahme wird nur dann herangezogen, wenn das elektronische System während des Wettkampfes ausfällt.

Die elektronisch und manuell genommene Wettkampfzeit ist einschließlich einer Zehntelsekunde (0,1) zu registrieren.

### **8.23 Wettkampfergebnisse**

#### **8.23.1 Allgemeines**

1. Name und Ort der Veranstaltung;
2. Art, Zeit und Datum des Wettkampfes;
3. Wettkampfstrecke- und Wetterdaten;
4. Namen der Wettkampfjurymitglieder;
5. Unterschrift des TD;
6. Anzahl der gemeldeten Wettkämpfer und der Wettkämpfer, die den Wettkampf beendet haben;
7. Anzahl der Wettkämpfer, die nicht an den Start gingen und den Wettkampf nicht beendet haben;
8. Bemerkungen über verhängte Strafen: Artikel, Zeitausgleich oder Strafart;
9. Spalten für:
  - Platzierungen vom ersten bis zum letzten Wettkämpfer;
  - Startnummern;
  - Namen und Vornamen der Wettkämpfer;
  - LV oder Mannschaft;
  - Schießfehler pro Schießeinlage;
  - Schießfehler insgesamt;
  - Laufzeiten bis auf eine zehntel Sekunde genau;
  - Gesamtzeit und Zeit der Staffel;
  - Rückstand;

#### **8.23.2 Ergebnisarten**

Es gibt drei Arten von Ergebnissen:

- Zwischenergebnisse,
- Inoffizielle Ergebnisse und
- Offizielle Ergebnisse.

##### **8.23.2.1 Zwischenergebnisse**

Zwischenergebnisse geben Auskunft über eine Wettkampfsituation während eines Wettkampfes und sind lediglich als Information vorgesehen. Sie werden an der Informationstafel ausgehängt, durch den Stadionsprecher angesagt und können im elektronischen Informationssystem zur Verfügung stehen.

##### **8.23.2.2 Inoffizielle Ergebnisse**

Inoffizielle Ergebnisse sind die ersten Ergebnisse des Wettkampfes, die vom TD nach dem Zieleinlauf des letzten Wettkämpfers und nach Einarbeitung aller Strafen / Gutschriften erstellt werden.

Der Zeitpunkt des Aushangs der Inoffiziellen Ergebnisse muss auf der entsprechenden Ergebnisliste vermerkt werden sie muss vom TD unterschrieben und durch den Stadionsprecher angesagt werden, sodass das Ende der Protestzeit klar ist.

### **8.23.2.3 Offizielle Ergebnisse**

Die Offiziellen Ergebnisse sind die unwiderruflich Ergebnisse eines Wettkampfes; sie sind sofort nach Ablauf der Protestzeit oder, sobald die Wettkampffjury / Berufungsjury über einen eingegangenen Protest entschieden hat, zu veröffentlichen.

### **8.23.3 Verteilung der Wettkampfdokumentation und Ergebnislisten**

Von allen DSB Sommerbiathlon-Veranstaltungen werden die Ergebnislisten auf der DSB-Web-Seite veröffentlicht. Die offiziellen Ergebnislisten sowie alle Protokolle und Einsprüche sind in der Geschäftsstelle des DSB zu hinterlegen.

## **8.24 Proteste**

### **8.24.1 Proteste bezüglich der Qualifikation zu nachfolgenden Wettkämpfern**

Proteste bezüglich der Qualifikation von Wettkämpfern können bis zum Ende der Protestzeit des betreffenden Wettkampfes jederzeit vorgelegt werden.

### **8.24.2 Proteste während und nach Wettkämpfen**

Proteste bezüglich Regelverstöße durch Wettkämpfer und Betreuer, bezüglich von Funktionären begangener Fehler, bezüglich Wettkampfbedingungen sowie bezüglich der vorläufigen Ergebnisse müssen im Zeitraum zwischen Beginn des Anschießens für den Wettkampf und bis 20 Minuten nach Aushang der inoffiziellen Ergebnisse eingereicht werden.

## **8.25 Disziplinarregeln**

Es können folgende Strafen verhängt werden:

- Verweise,
- Startverbot,
- Suspendierung,
- 1 Minute Zeitstrafe,
- 2 Minuten Zeitstrafe und
- Disqualifikation.

### **8.25.1 Verweise**

Ein Verweis ist zu verhängen im Fall

- der Gefährdung oder Schädigung der Ehre, des Ansehens oder der Interessen des DSB,
- der Beleidigung des DSB, ihrer Organe, ihrer Mitglieder, deren Organe oder der ihnen angehörenden Personen,
- von Regelwidrigkeiten, für die keine oder nicht ausdrücklich eine schwerere Strafe vorgesehen ist.

### **8.25.2 Startverbot**

Das Startverbot gilt für den Wettkampf, in dem der Verstoß erfolgte, bzw. für den nächsten Wettkampf, soweit anwendbar. Ein Wettkämpfer erhält keine Erlaubnis zum Start:

- bei einem Verstoß gegen die Qualifikationsbestimmungen der DSB – Sportordnung oder Ausschreibung,
- beim Erscheinen am Start mit einer Ausrüstung, Bekleidung oder Werbung, die nicht den Regeln des DSB für Werbung nicht entspricht,
- beim Erscheinen am Start mit einer falschen Startnummer oder ohne Startnummer,
- aufgrund eines vom Wettkämpfer oder der eigenen Mannschaft begangenen Fehlers,
- bei einem Verstoß gegen die Regeln für das offizielle Training, Anschießen.

### **8.25.3 Suspendierung**

Wenn sich nach Ablauf der Protestzeit eines Wettkampfes herausstellt, dass ein Athlet einen schweren Verstoß gegen die DSB-Sportordnung begangen hat, kann die Wettkampffjury des betreffenden Wettkampfes die Suspendierung für den nächsten Wettkampf aussprechen.

### **8.25.4 1 Minute Zeitstrafe**

Mit einer 1 Minute Zeitstrafe werden ein Wettkämpfer oder eine Mannschaft bestraft, im Falle

- geringfügiger Verstöße gegen die Grundsätze des Fairplays oder die Anforderungen der Sportlichkeit;
- einer Nichtvorlage eines Identitätsnachweises bis zum Ende der Protestzeit eines Wettkampfes.

### **8.25.5 2 Minuten Zeitstrafe**

Eine Zeitstrafe von zwei Minuten wird verhängt gegen Wettkämpfer oder Mannschaften für

- jede Strafrunde, die als Folge von Schießfehlern unmittelbar nach jedem Liegend- und Stehendsschießen von einem Wettkämpfer nicht gelaufen wird;
- jeden nicht abgefeuerten Schuss, bei dem der Wettkämpfer das Rennen im Einzel-, Sprint-, Verfolgungs- oder Massenstartwettkampf aufnimmt, bevor er alle fünf Schuss abgefeuert hat, bzw. alle acht Schuss beim Staffeltwettkampf, und dabei nicht alle Ziele getroffen hat;
- kleinere Verstöße gegen die Grundsätze des Fairplays und die Anforderungen der Sportlichkeit.

### **8.25.6 Disqualifikation**

Ein Wettkämpfer oder eine Mannschaft wird disqualifiziert für

- Teilnahme an einem Wettkampf ohne entsprechende Teilnahmeberechtigung;
- Annahme von nicht gestatteter Hilfeleistung seitens eines Mitgliedes eines Betreuerstabes oder eines nicht am Wettkampf teilnehmenden Mitgliedes der eigenen Mannschaft;
- Verwendung von Ausrüstung, Gewehr oder Bekleidung, die nicht den DSB-Regeln entspricht, einschließlich nichtgenehmigter Werbung bei einer Veranstaltung oder einem Wettkampf des DSB;
- Umgehen der Start-Schießstand- oder Zielkontrollen;
- Teilnahme am Wettkampf mit nicht gemäß den Regeln markierten Gewehr;
- Unzulässige Veränderung an Ausrüstung, Gewehr oder Bekleidung nach erfolgter Kontrolle und Markierung bei der Startkontrolle;

- Teilnahme an einem Wettkampf mit einer laut Startliste nicht zugewiesenen Startnummer oder Startnummernfarbe, ganz gleich, ob dies absichtlich oder auf Grund eines eigenen Fehlers oder eines solchen seiner Mannschaft erfolgt;
- Abweichen vom markierten Streckenverlauf, Laufen einer falschen Strecke oder Laufen von Streckenschleifen in falscher Reihenfolge oder falscher Richtung;
- Verwendung von anderen Antriebsmitteln als eigener Muskelkraft;
- Nichttragen des Gewehrs mit nach oben zeigendem Lauf;
- Behinderung eines anderen Wettkämpfer auf der Strecke oder auf dem Schießstand;
- Entgegennahme von unzulässiger Hilfeleistung durch eine andere Person bei der Reparatur von Ausrüstung oder Entgegennahme anderer nicht genehmigter Hilfeleistung;
- Abgabe von mehr als fünf Schuss bei einer Schießeinlage im Einzel-, Sprint-, Verfolgungs-, Massenstart- oder von mehr als acht Schuss im Staffeltwettkampf bzw. 10 Schuss beim Supersprint;
- Verharren in einer falschen Schießposition oder verharren in einer falschen Schießstellung nach Ermahnung;
- Schussabgabe in falscher Positionsabfolge;
- Verwendung eines zweiten Magazins, statt verlorene oder Ersatzmunition für nicht funktionierende Patronen oder Reservemunition einzeln oder einzeln aus einem Magazin(nur LG) zu laden;
- Verstoß gegen Sicherheitsbestimmungen beim Schießen nach den Wettkampffregeln;
- Ernsthafte Verstöße gegen die Grundsätze des Fairplays oder die Anforderungen der Sportlichkeit.

## **8.26 Materialkatalog**

### **8.26.1 Zweck**

Der Zweck des Materialkatalogs Sommerbiathlon des DSB besteht darin, alle sich auf das Material beziehenden Aspekte von Sommerbiathlon-Wettkämpfen zu regeln. Der Katalog leitet sich von der Verbindlichkeit der Wettkampffregeln des DSB ab und ist Teil dieser Regeln. Der Materialkatalog enthält Definitionen, aktuelle Spezifikationen und Anforderungen bezüglich des gesamten im Wettkampf verwendeten Materials, das Genehmigungsverfahren für die Einführung von neuen Materialien, sowie die Kontrollverfahren, die für die Durchsetzung der für das Material geltenden Regeln anzuwenden sind. Im Wesentlichen stellt der Katalog sicher:

- den Grundsatz der Fairness und der Chancengleichheit für alle Wettkämpfer;
- die Sicherheit und Gesundheit aller mit Sommerbiathlonwettkämpfen in Verbindung stehenden Personen.

#### **8.26.1.1 Wettkampfausrüstung**

Der Begriff Wettkampfausrüstung bezieht sich auf alle Gegenstände, die ein Wettkämpfer während eines Wettkampfes und während des Offiziellen oder Inoffiziellen Trainings während einer Veranstaltung trägt oder mit sich führt. Der Begriff Wettkampfausrüstung umfasst z. B. Laufschuhe, Gewehr, Munition und Magazine, Bekleidung, sowie Zusatzausrüstung wie Handschuhe, Brillen, Ohrschützer und Gewehrtaschen.

#### **8.26.1.2 Organisationsausrüstung**

Die Organisationsausrüstung ist das gesamte andere Material, das für die Durchführung eines Sommerbiathlon-Wettkampfes oder für die Durchführung des Trainings bei einer Veranstaltung benötigt und vom Wettkämpfer nicht getragen oder mitgeführt wird. Beispiele für Organisationsausrüstung sind: Scheiben,



## 8 Regeln Sommerbiathlon

Teil 8; Seite 34

Zeitnahme-Ausrüstung, Schießmatten, Schalen für die Aufnahme von Munition, Windfahnen, Hinweis- und Ausrüstungs-Messeinrichtungen usw.

### 8.26.2 Gewehre

Das Gewehr darf keine automatische oder halb-automatische Konstruktion aufweisen. Der Lade- und Entladevorgang darf ausschließlich durch die Muskelkraft des Wettkämpfers erfolgen.

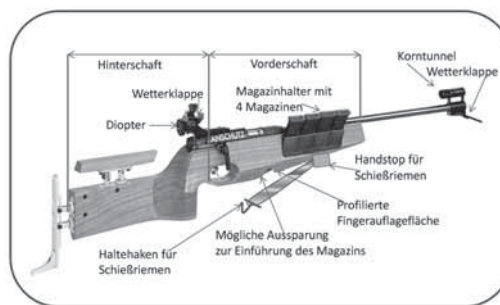
Abbildung 4



#### 8.26.2.1 Bestandteile eines Biathlon-Gewehrs

Abb. 5 zeigt, aus welchen Bestandteilen ein Biathlon-Gewehr zusammengesetzt sein darf und gibt eine Bezeichnung der Teile des Gewehrs.

Abbildung 5



#### 8.26.2.2 Erlaubte Funktionstypen für das Repetieren

Es sind folgende Funktionstypen für das Repetieren des Gewehrs zugelassen:

- die Drehverriegelung;
- Winchester- oder Kniehebel-Verschluss;
- Exzentrersystem;
- Klemmverriegelung.

#### 8.26.2.3 Spezifikationen

Die in Wettkämpfen verwendeten Gewehre müssen folgende Spezifikationen aufweisen:

- Der Abstand zwischen der Laufachse und der Unterkante des Vorderschaftes einschließlich des Magazins und des Abzugsbügels darf 120 mm nicht überschreiten.
- Die Stärke der Schaftbacken, gemessen von der Vertikale der Laufachse, darf 40 mm nicht überschreiten.
- Ein abklappbarer Hinterschaft ist nicht zulässig.
- Das Visiersystem darf mit keiner Optik versehen sein und darf keinerlei vergrößernde Wirkung aufweisen. Es ist auch verboten, für diesen Zweck optische Linsen in das Auge einzuführen. Ab AK gilt die SpO 0.5.4. ff. Für Blenden gibt es keine Einschränkungen.

- Das Kaliber des Laufes muss bei KK 5,6 mm betragen (.22 inch rifle).
- Das Kaliber des Laufes muss bei LG 4,5 mm betragen (.177).
- Das Abzugsgewicht bei Mehrladewaffen LG & KK muss mindestens 0,5 kg betragen.
- Für alle Einzellader KK und LG ist kein Abzugsgewicht vorgegeben.
- Der Abzug muss von einem festen in sich geschlossenen Abzugsbügel umgeben sein.
- Das Gewehr darf mit einem Schießriemen ausgestattet sein und darf kein Tragegestell aufweisen. Die Breite des Schießriemens und der Manschette darf 40 mm nicht überschreiten.
- Das Gewehr darf einschließlich aller Zubehörteile – Magazine und Munition ausgenommen – ein Mindestgewicht von 3,5 kg nicht unterschreiten.
- Die Magazine müssen so ausgelegt sein, dass sie nicht mehr als 5 Patronen fassen können. Reservepatronen können in einem Magazin oder am Schaft mitgeführt werden. Jedoch darf kein Schuss Reservemunition in der Patronenkammer mitgeführt werden. Die Magazine können sich im/am Vorderschaft oder im Hinterschaft befinden.
- Auf beiden Seiten des Vorderschaftes muss eine glatte, – was flach oder beinahe flach bedeutet, – rechteckige DSB Markierungsfläche frei von anderen Markierungen und Reservemunition bleiben.

### **8.26.3 Munition**

#### **8.26.3.1 Erforderliche Merkmale**

Es dürfen nur internationale Standardrandfeuerpatronen 5,6 mm (.22 inch rifle) / LG Diabolos 4,5 mm (.177 Flachkopf) verwendet werden. Die Geschosse müssen aus einem einheitlichen Werkstoff, Blei oder einem ähnlichen weichen Material wie einer Bleilegierung hergestellt sein.

#### **8.26.4 Mündungsgeschwindigkeit KK**

Die Mündungsgeschwindigkeit darf, gemessen 1 m hinter der Mündung, 380 m/s nicht überschreiten.

#### **8.26.5 Gewehrtragetasche KK**

Die Gewehrtragetasche muss ein Fenster mit den Mindestmaßen 15 x 15 cm aufweisen, das eine klare Sicht zum Verschluss gewährt.

### **8.26.6 Scheibensysteme**

#### **8.26.6.1 Verwendung von Scheiben**

Die Anzahl und Arten der Scheiben, die in den verschiedenen Wettkämpfen verwendet werden dürfen, sind in den Wettkampfregeln der DSB festgelegt. Die Scheiben müssen wie in den DSB-Wettkampfregeln beschrieben aufgestellt, eingerichtet, und nummeriert werden. Die Metall- und Karton-Scheiben sind im Teil 0 der SpO beschrieben.

#### **8.26.6.2 Scheibensysteme aus Metall**

Metallscheiben werden als mechanische und elektromechanische Typen hergestellt. Sie funktionieren wie folgt:

- **Mechanische Scheibensysteme:**

Bei einer mechanischen Scheibe erfolgt die Trefferanzeige dadurch, dass durch die physische Auftreffwucht des Geschosses das Ziel abklappt und stattdessen eine weiße Anzeigeplatte erscheint. Auch

## **8 Regeln Sommerbiathlon**

Teil 8; Seite 36

können mechanische Ziele nach dem Schießen von Hand durch Ziehen an einem Seil wieder neu eingestellt werden, wobei die Kreisplatten wieder in ihre vorhergegangene Position zurückkehren. Das Umstellen vom Liegendschießen auf das Stehendschießen erfolgt bei mechanischen Scheiben von Hand mittels eines Seiles.

### ■ **Elektromechanische und elektronische Scheibensysteme:**

Bei einem elektromechanischen oder elektronischen System wird die Neueinstellung der Ziele und der Umschaltvorgang auf elektrischem Wege ferngesteuert mit Hilfe von Servomotoren durchgeführt. Die Trefferanzeige bei elektromechanischen oder elektronischen Systemen wird i. d. R. auf elektronischem Wege durch magnetische, oder auf Bewegung oder auf Aufschlag ansprechende Sensoren im Ziel festgehalten. Eine visuelle Trefferanzeige erfolgt i. d. R. mit einer mechanisch oder elektronisch aktivierten weißen Anzeigeplatte.

### **8.26.6.3 Zulassung von Scheiben**

Alle bei DSB-Wettkämpfen verwendeten Scheibensysteme müssen von der TK des DSB genehmigt werden. Die Zulassung für ein Scheibensystem wird einem Hersteller erteilt, der einen Prototyp des Scheibensystems vorstellt und den die DSB dann auf der Grundlage dieser Bestimmungen als verwendungsfähig einstuft. Die Zulassung kann entzogen werden, falls technische Fehler erkennbar werden oder wenn ein bestimmter Typ von Zielsystemen technisch veraltet ist.

### **8.26.7 Startnummern**

#### **8.26.7.1 Größen**

Die Startnummern haben folgende Größen:

#### ■ **Vorder- und Rückseite des Leibchens:**

konturierte Zahlen oder Blockzahlen – Höhe mindestens 12 cm – Breite (Fleisch der Zahl) mindestens 1,5 cm bei konturierten und 2 cm bei Blockzahlen;

#### ■ **Seitliche Nummern am Leibchen:**

Höhe mindestens 6 cm, Breite mindestens 1,2 cm; die Unterkante der Zahlen auf der Seite muss 8,5 cm von der Unterkante des Leibchens entfernt sein;

### **8.26.8 Zeitnahmeausrüstung**

Bei DSB-Veranstaltungen muss eine computergestützte elektronische Zeitnahmeausrüstung sowie eine entsprechende Software verwendet werden. Zusätzlich ist zur Optimierung der Wettkampfabwicklung bei Deutschen Meisterschaften ein Transpondersystem zu verwenden. Bei elektronischen Scheibensystemen muss die Ausrüstung mit dem eingesetzten Scheibensystem kompatibel sein und beim Start und im Ziel über elektrische oder elektronische Sensoren verfügen. Darüber hinaus muss das Ausrüstungssystem in der Lage sein, manuell oder automatisch eingegebene Zwischenzeitsignale anzunehmen und zu verarbeiten. Bei Handzeitnahme sind Stoppuhren mit Drucksystemen oder manuell aktivierte elektrische Zeitnahmegeräte zu verwenden.

<b>Stichwortverzeichnis</b>	Gruppe	Seite
1 Minute Zeitstrafe	8.25.4	32
2 Minuten Zeitstrafe	8.25.5	32
Ablauffolge des Supersprintwettkampfes	8.9.4.1	21
Abmessungen der Bereiche	8.5.6.6	15
Allgemeine Anforderungen	8.5.1	11
Allgemeine Laufregeln	8.13.1	23
Allgemeine Organisationsgremien und Ernennungen	8.4.1	8
Allgemeine Regeln für das Schießen	8.16.1	25
Allgemeines	8.4.2.1	8
Allgemeines	8.5.3.1	11
Allgemeines	8.5.4.1	12
Allgemeines	8.5.6.1	14
Allgemeines	8.18.1	26
Allgemeines	8.23.1	30
Anordnungen der Wettkampfscheiben	8.5.6.11	16
Anschießen der Gewehre	8.7.3	18
Anschießzeit	8.7.3.1	18
Anschuss-Scheiben	8.7.3.2	19
Anwendung	8	1
Aufgaben der Wettkampfjury	8.4.2.7	10
Augenblick des Zieleinlaufs	8.21.1	29
Auslosung und Zuweisung von Startnummern	8.3	7
Ausrüstungs- und Materialkontrolle vor dem Wettkampf	8.6.1.1	17
Austausch des Gewehrs/des Magazins/der Munition	8.19.2	27
Behinderungen	8.14	24
Benutzung eines Magazins	8.17.6	26
Benutzung eines Schießriemens und eines Handstopps	8.17.5	26
Berufungsjury	8.4.3	10
Beschießen der Scheibe durch einen anderen Wettkämpfer	8.20.3	28
Bestandteile eines Biathlon-Gewehrs	8.26.2.1	34
Die Wettkampfjury	8.4.2	8
Disqualifikation	8.25.6	32
Disziplinarregeln	8.25	31
Durchsetzung	8.17.4	26
Ebenen	8.5.6.5	15
Eigene Fehler bei beschossener Scheibe	8.20.5	28
Eingang und Ausgang	8.5.6.4	15
Einzel- und Sprintwettkämpfe	8.8.1	19
Einzelstart	8.9.1	20
Einzelstarts – Elektronische Zeitnahme	8.10.1	21
Einzelstarts – Handzeitnahme	8.10.2	21

<b>Stichwortverzeichnis</b>	Gruppe	Seite
Einzelwettkämpfe	8.21.2.1	29
Elektronische Startzeitnahme	8.11.1	22
Erforderliche Merkmale	8.26.3.1	35
Ergebnisarten	8.23.2	30
Erlaubte Funktionstypen für das Repetieren	8.26.2.2	34
Falsch aufgezoogene Scheiben	8.20.1	28
Falsche Strecke	8.13.3	24
Fehlerhafte oder nicht funktionierende Wettkampfscheiben	8.20	28
Fehlstart bei Massen- und Gruppenstart und in der Staffelwechselzone	8.11.7	23
Frühstart bei Einzelwettkampf und Staffeln	8.11.6	23
Gewehre	8.26.2	34
Gewehrständer	8.5.6.16	17
Gewehrtragetasche KK	8.26.5	35
Gezielte Schüsse	8.18.4	27
Größen	8.26.7.1	36
Handzeitnahme beim Start	8.11.2	22
Inoffizielle Ergebnisse	8.23.2.2	30
Irrtümer bei der Strafrunde	8.13.5	24
Kein Zeitausgleich	8.19.3	27
Kommandofolge und zeitlicher Ablauf	8.9.4.2	21
Laden und Entladen	8.18.2	26
Laufbestimmungen	8.13	23
Laufstrecke und dazugehörige Teile	8.5.4	12
Letzte Prüfung vor dem Start im Startbereich	8.6.1.3	18
Liegend- und Stehend-schießen	8.5.6.3	15
Liegendschießen	8.17.1	25
Mannschaftsführersitzungen	8.2	6
Markierungen beim Eingang und Ausgang	8.5.6.13	16
Massen- / Staffel- / Gruppen- / Supersprintstart	8.9.3	20
Massenstartwettkämpfe	8.8.3	20
Materialkatalog	8.26	33
Mündungsgeschwindigkeit KK	8.26.4	35
Munition	8.26.3	35
Nicht funktionierende Scheiben	8.20.2	28
Nichterreichen des Ziels	8.13.2	24
Nummerierung und Markierung von Schießbahnen und Scheiben	8.5.6.8	15
Offizielle Ergebnisse	8.23.2.3	31
Offizielles Training	8.7.2	18
Organisationsausrüstung	8.26.1.2	33
Organisationsgremien und Ernennungen	8.4	8
Patronenversager und verlorene Patronen/Magazine	8.19.1	27

<b>Stichwortverzeichnis</b>	Gruppe	Seite
Patronenversager, beschädigte Gewehre	8.19	27
Platzierung im Staffelwettkampf	8.21.3	29
Proteste	8.24	31
Proteste bezüglich der Qualifikation zu nachfolgenden Wettkämpfen	8.24.1	31
Proteste während und nach Wettkämpfen	8.24.2	31
Reaktion durch Schießstandfunktionäre	8.19.4	27
Recht auf Training und Trainingsstartnummern	8.7.1	18
Reparatur und Austausch von Gewehren, Munition	8.15.1	24
Reparaturen und Hilfeleistung	8.15	24
Schalen für Reservepatronen	8.5.6.15	17
Scheibenhintergrund	8.5.6.12	16
Scheibensysteme	8.26.6	35
Scheibensysteme aus Metall	8.26.6.2	35
Schießbahnen	8.5.6.7	15
Schießbestimmungen	8.16	25
Schießmatten	8.5.6.9	16
Schießstand	8.5.6	14
Schießstellungen	8.17	25
Schussentfernungen	8.5.6.2	14
Sicherheit im Ziel	8.18.5	27
Sicherheitsbestimmungen	8.18	26
Sicherheitsüberprüfung am Schießstand nach dem Schießen	8.18.3	26
Sicherheitsüberprüfungen im Schießstand (5 Min vor dem Start)	8.6.1.2	17
Simultan- und Gruppenstarts	8.10.4	22
Spätstart	8.11.8	23
Spezielle Schießregeln für die jeweiligen Wettkampffarten	8.16.2	25
Spezielle Verbote auf dem Schießstand	8.4.6	10
Spezielle Verbote auf der Laufstrecke	8.4.7	10
Spezifikationen	8.26.2.3	34
Sprint-, Verfolgungs-, und Massenstartwettkämpfe	8.21.2.2	29
Staffel- und Gemischte Staffelwettkämpfe	8.8.4	20
Staffelwechselzone	8.5.4.3	13
Staffelwettkämpfe	8.21.2.3	29
Staffelwettkämpfe – Reservepatronen	8.16.2.2	25
Start- und Aufwärbereiche	8.5.3	11
Start-/ Zielbereiche	8.5.3.2	11
Startarten und -intervalle	8.8	19
Startbereich für den Verfolgungswettkampf	8.5.3.3	12
Startnummern	8.12	23
Startnummern	8.26.7	36
Startsignale	8.10	21

<b>Stichwortverzeichnis</b>	Gruppe	Seite
Startstellungen und Starts	8.9	20
Starttafeln für den Verfolgungswettkampf	8.5.3.4	12
Startuhr	8.5.3.6	12
Startverbot	8.25.2	32
Startzeit für Staffel-, Massenstart- und Sprintwettkampf mit Gruppenstarts	8.11.4	22
Startzeit in der Staffelwechselzone	8.11.5	22
Startzeit, Frühstart, verspäteter Start und Fehlstart	8.11	22
Stehendschießen	8.17.2	25
Stellung auf der Schießbahn	8.17.3	26
Strafrunde	8.5.4.5	13
Strafrunden	8.13.4	24
Strecke vor der Wechselzone	8.5.4.4	13
Streckeninformationstafeln	8.5.3.5	12
Streckenmarkierung	8.5.4.2	12
Supersprint- / Mannschaftswettkampf	8.8.5	20
Supersprint- und Mannschaftswettkampf	8.9.4	21
Suspendierung	8.25.3	32
Tagesordnung für die Mannschaftsführer-Sitzung	8.2.2	7
Technische Delegierte (Maßnahmen des DSB)	8.4.4	10
Teilnahme an den Mannschaftsführersitzungen	8.2.1	7
Training und Anschießen	8.7	18
Überprüfungen von Ausrüstung und Bekleidung	8.6.1	17
Verbote und Sanktionen	8.4.5	10
Verfolgungsstart	8.9.2	20
Verfolgungsstarts	8.10.3	21
Verfolgungswettkämpfe	8.8.2	19
Verteilung der Wettkampfdokumentation und Ergebnislisten	8.23.3	31
Verweise	8.25.1	31
Verwendung von Scheiben	8.26.6.1	35
Vorgaben Supersprint Wettkämpfe	8.1.1	6
Vorsitz	8.4.2.3	9
Waffenkontrolle nach Beendigung des Wettkampfes / Schießens	8.6.1.4	18
Wahl der Schießbahnen	8.16.2.1	25
Wahl der Wettkampfjury-Mitglieder	8.4.2.5	9
Warmlaufstrecke	8.5.4.6	13
Wertung des Schießens	8.20.6	28
Wettkampfanlagen und Einrichtungen	8.5	11
Wettkampfformen / Wettkampfspezifikationen	8.1	1
Wettkampfausrüstung	8.26.1.1	33
Wettkampfausrüstung und Bekleidung	8.6	17
Wettkampfbüro	8.5.2	11

<b>Stichwortverzeichnis</b>	Gruppe	Seite
Wettkampfergebnisse	8.23	30
Wettkampfjury-Sitzungen und Entscheidungen	8.4.2.6	9
Wettkampfscheiben	8.5.6.10	16
Wettkampfzeit	8.21.2	29
Windfahnen	8.5.6.14	16
Zeitausgleich und Verantwortung	8.20.4	28
Zeiten der Wahl	8.4.2.2	9
Zeitgleichheit	8.21.4	29
Zeitliche Festsetzung der Auslosungen / Auslosungsort	8.3.1	7
Zeitnahme beim Verfolgungswettkampf	8.11.3	22
Zeitnahmeausrüstung	8.26.8	36
Zeitnahmesysteme	8.22	30
Zielbereich	8.5.5	13
Zieleinlauf, Wettkampfzeit und Ergebnisse	8.21	29
Zulassung von Scheiben	8.26.6.3	36
Zusammensetzung der Wettkampfjury	8.4.2.4	9
Zuteilungen der Startnummern beim Verfolgungswettkampf	8.3.2	8
Zuweisung von Schießbahnen für das Anschießen	8.7.3.3	19
Zuweisung von Startnummern für Staffelwettkämpfe / Gem. Staffeln	8.3.4	8
Zuweisungen von Startnummern für den Massenstartwettkampf	8.3.3	8
Zweck	8.26.1	33
Zwischenergebnisse	8.23.2.1	30



**8 Regeln Sommerbiathlon**

Teil 8; Seite 42

## Teil 9 – Regeln für das AufLAGESchießen

<b>9.1</b> Wettkampfklassen	<b>S. 1</b>	<b>9.6</b> Auflage	<b>S. 3</b>
<b>9.2</b> Schusszahlen	<b>S. 1</b>	<b>9.7</b> Gewehr	<b>S. 3</b>
<b>9.3</b> Schießzeiten	<b>S. 1</b>	<b>9.8</b> Luftpistole	<b>S. 4</b>
<b>9.4</b> Wertung	<b>S. 2</b>	Stichwortverzeichnis	<b>S. 9</b>
<b>9.5</b> Schießentfernungen	<b>S. 2</b>		

### 9 Allgemeine Regeln für das AufLAGESchießen

#### 9.1 Wettkampfklassen

Wie SpO Teil 0, wobei die Senioren in A, B, C gegliedert werden.

Lebensalter	Gruppe	Kennzahl	Hilfsmittel
56 – 65	Senioren A Seniorinnen A	70	Auflage
		71	
66 – 71	Senioren B Seniorinnen B	72	Auflage
		73	
ab 72	Senioren C Seniorinnen C	74	Auflage, Hocker
		75	

##### 9.1.1 Einstufung der Wettkampfklassen

- Als Berechnungszeitraum gilt das Sportjahr.
- Ein Wechsel in eine andere Klasse ist nicht möglich.
- Die Ausschreibung der jeweiligen Klassen wird in der Ausschreibung geregelt.

##### 9.2 Schusszahlen

- 30 Wertungsschüsse
- Innerhalb der Schießzeit dürfen vor Beginn der Wertungsschüsse eine unbegrenzte Zahl von Probeschüssen abgegeben werden.

##### 9.3 Schießzeiten

10-m-Wettbewerbe: 45 Minuten (bei Zulanlagen 55 Minuten)

15-m-/50-m-/100-m-Wettbewerbe: bei Zulanlagen 55 Minuten, bei anderen Systemen 45 Minuten

## 9 Regeln für das AufLAGESchießen

Teil 9; Seite 2

### 9.4 Wertung

Gewertet wird gemäß Regel 0.11 ff. der SpO.

#### 9.4.1 Ergebnisgleichheit Einzelwertung

Ergebnisgleichheit in der Einzelwertung für die Plätze 1 – 6 wird gebrochen durch

1. das höchste Ergebnis der letzten Zehnerserie und in den Zehnerserien zurückvergleichend, bis ein Unterschied besteht;
2. durch die höchste Zahl der 10er, 9er, 8er usw.;
3. durch die höchste Zahl der Innenzehner;
4. durch das höchste Gesamtergebnis mit Zehntelwertung.

#### 9.4.2 Ergebnisgleichheit der Mannschaft

Für die Plätze 1 – 3 siehe SpO, Regel 0.12.2.

#### 9.4.3 Erreichung des Höchstergebnisses von 300 Ringen

Die Reihung für diese Schützen wird durch Stechen mit folgendem Ablauf entschieden:

1. Die Wertung beim Stechen erfolgt in Zehntelwertung.
2. Zeit und Ort des Stechens wird am Ende des Qualifikationsdurchganges bekanntgegeben.
3. Die Standvergabe erfolgt analog der Ergebnisliste nach der Anzahl der Innenzehnen.
4. Fünf (5) Minuten Vorbereitungszeit mit beliebig vielen Probeschüssen.
5. Fünf (5) Wettkampfschüsse in der Zeit von 45 Sekunden pro Schuss auf Kommando.
6. Der Schütze mit dem niedrigsten Ergebnis scheidet aus und wird entsprechend gereiht.
7. Sollte in der letzten Position eine Ergebnisgleichheit bestehen, so schießen alle Schützen einen weiteren Schuss und der Schütze mit dem niedrigsten Ergebnis scheidet aus.
8. Die verbleibenden Schützen stechen solange mit je einem Schuss weiter, wobei alle Schusswerte addiert werden, bis der Sieger ermittelt ist.
9. Nach jedem Schuss ist für den dann jeweils Letztplatzierten der Wettkampf beendet und die Reihung erfolgt entsprechend.
10. Schützen die nicht zum Stechen antreten, werden mit dem Ergebnis 300 auf dem niedrigsten Platz eingereiht.

### 9.5 Schießentfernungen

Luftgewehr	10 m
Armbrust	10 m
Luftpistole	10m
Zimmerstutzen	15m
KK-Gewehr	50 m
KK- Gewehr	100 m

## 9.6 Auflage

Die Auflagen müssen aus Rundmaterial mit maximal 50 mm Durchmesser oder aus Halbrundmaterial mit 25 mm im Radius und einer Länge von mindestens 100 mm ausgestattet sein.

Die Auflagen dürfen mit glattem nicht haftendem Material / Flüssigkeit verkleidet / behandelt sein.

Die Verwendung eigener Auflagen ist nur dann gestattet, wenn der Veranstalter keine zur Verfügung stellt.

## 9.7 Gewehr

Bezüglich aller Abmessungen und Beschreibungen sowie den Optiken und Visieren für das Aufлагeschießen gilt die Auflagetabelle Teil 9.

### 9.7.1 Schäftung

1. Zusätzliche Unterlegkeile zum Ausgleich der Schräge an den Schäften können verwendet werden.
2. Die max. Länge des Auflagenbereiches, von der Systemeinbettung bis zum Auflagepunkt des Gewehres, darf 550 mm nicht überschreiten (siehe Tabelle Aufлагewettbewerbe).
3. Dieser max. Auflagepunkt ist beim Einsatz von längeren Schäften von der Waffenkontrolle mit einer Kennzeichnung festzulegen.
4. Stopper, Ausfräsungen usw. sind am unteren Teil des Schaftes bzw. am Auflagekeil nicht gestattet.
5. Die Auflage darf maximal 60 mm breit sein.

### 9.7.2 Schaft- und Hakenkappen

Schaft- und Hakenkappen müssen so beschaffen sein, dass sie nicht auf der Schulter aufgelegt werden können. Die Schaftbacke des Sportgerätes muss immer voll an der jeweiligen Wange des Schützen anliegen. Ein Auf- und Anliegen im Kinnbereich des Schützen ist nicht zulässig.

### 9.7.3 Zielmittel

Optiken und Visiere siehe die Auflagetabelle Teil 9.

### 9.7.4 Schießkleidung

Schießkleidung ist gemäß SpO Teil 1 (Gewehr) erlaubt.

### 9.7.5 Zubehör

Schießkoffer und anderes großräumiges Zubehör darf während des Wettkampfes nicht auf dem Schießtisch abgelegt werden. Diese Gegenstände dürfen in keinem Fall den Durchgang hinter den Schützen behindern oder gar die Schützen am Nachbarstand stören.

### 9.7.6 Anschlag allgemein

Alle Regeln die für Rechtsschützen ausgelegt sind, gelten sinngemäß auch für die Linksschützen.

1. Kein Körperteil darf die Auflage berühren.
2. Das Gewehr darf nur aufgelegt, aber nicht seitlich an der Auflage angelehnt werden.

## **9 Regeln für das Aufлагeschießen**

Teil 9; Seite 4

3. Die Zuhilfenahme sonstiger Stützen bzw. das Anlehnen von Körper oder Körperteilen ist nicht gestattet.
4. Zwischen Hand und Auflage muss ein deutlich sichtbarer Abstand sein.
5. Die Hand des Schützen darf die Auflage in Richtung Gewehrmündung nicht umgreifen.
6. Die nicht abziehende Hand muss das Gewehr, von oben, auf dem Fernrohr, auf dem Lauf, von unten oder seitlich vor der Abzugseinrichtung in Richtung Laufmündung halten.
7. Das Gewehr darf nur mit beiden Händen, der Schulter, der Wange und dem neben der rechten Schulter liegenden Teil der Brust gehalten werden.
8. Das Gewehr darf außerhalb des Bereiches der rechten Schulter und des rechten Brustteils nicht zusätzlich durch die Jacke oder die Brust abgestützt werden.

### **9.7.6.1 Sitzend aufgelegt**

Teilnehmer ab Seniorenklasse C dürfen unter Zuhilfenahme eines Hockers (ohne Lehne) schießen. Das Anstemmen oder Einhaken eines Fußes oder beider Füße an der Schießbahnabgrenzung oder am Hocker ist nicht gestattet. Den Hocker, hat der Schütze selbst zu stellen. Ein Stehstuhl- oder Stehhocker ist nicht zugelassen. Die Sitzhöhe des Hockers muss den Körpermaßen des Schützen, wie bei einem normalen Stuhl angepasst sein. Der Hocker muss mit mindestens 3 (drei) Füßen ausgestattet sein. Die Stabilität und Unfallsicherheit muss in jedem Fall gewährleistet sein.

### **9.7.7 Körperbehinderte**

Körperbehinderte Schützen dürfen entsprechend ihrer Altersklasse am Aufлагeschießen teilnehmen und die im Wettkampfpas eingetragenen Hilfsmittel gemäß Regel 0.7.3 SpO verwenden.

### **9.7.8 Laden**

Das Einführen des Geschosses / der Patrone und das Schließen des Verschlusses dürfen nur dann erfolgen, wenn die Waffe in Richtung seines Kugelfanges zeigt.

Sollte ein Luftgewehr verwendet werden, das diesen Ladevorgang konstruktionsbedingt nicht zulässt (z. B. Seitenspanner), so darf auch eine andere sichere Ladeweise angewendet werden. Die jeweilige Schießleitung oder Aufsicht ist vor dem Schießen entsprechend zu informieren.

## **9.8 Luftpistole**

Bezüglich aller Abmessungen und Beschreibungen sowie den Optiken und Visieren für das Aufлагeschießen gilt die Auflagetabelle Teil 9.

### **9.8.1 Zubehör**

Der Schießarm und das Handgelenk dürfen weder durch Hilfsmittel gehalten werden, noch gestützt und bandagiert sein.

Mit der Waffe im Anschlag aufgelegt muss das Handgelenk frei beweglich sein.

Die Verwendung eines Schießhandschuhes ist erlaubt

### **9.8.2 Laden**

Das Einführen des Geschosses / der Patrone und das Schließen des Verschlusses dürfen nur dann erfolgen, wenn die Waffe in Richtung seines Kugelfanges zeigt.

### **9.8.3 Anschlag allgemein**

1. Kein Körperteil darf die Auflage berühren.
2. Die Pistole darf nur aufgelegt, aber nicht seitlich an der Auflage angelehnt werden.
3. Die Zuhilfenahme sonstiger Stützen bzw. das Anlehnen von Körper oder Körperteilen ist nicht gestattet.
4. Zwischen Hand und Auflage muss ein deutlich sichtbarer Abstand sein.
5. Die nicht abziehende Hand darf die Auflage/Waffe nicht umfassen

#### **9.8.3.1 Sitzend aufgelegt**

Teilnehmer ab Seniorenklasse C dürfen unter Zuhilfenahme eines Hockers (ohne Lehne) schießen. Das Anstemmen oder Einhaken eines Fußes oder beider Füße an der Schießbahnabgrenzung oder am Hocker ist nicht gestattet. Den Hocker hat der Schütze selbst zu stellen.

Ein Stehstuhl- oder Stehhocker ist nicht zugelassen. Die Sitzhöhe des Hockers muss den Körpermaßen des Schützen, wie bei einem normalen Stuhl angepasst sein. Der Hocker muss mit mindestens 3 (drei) Füßen ausgestattet sein. Die Stabilität und Unfallsicherheit muss in jedem Fall gewährleistet sein.

# 9 Regeln für das Auflageschießen

Teil 9; Seite 6

Regelnummer Wettbewerb Zusätze Entfernung in m	Max. Gewicht Sehnenlänge Abzugswider- stand	Schäftung Schäftkappe Systemlänge (Fixierung des Auf- lagepunktes)	Visierhilfe optische Ziel- hilfsmittel	Laufbeschwerung Schäftbeschwe- rung Lauf- Visierlänge + Höhe Munition Prüfkasten/Tol. 0 – 1 mm	Anschlagsart Schusszahl	Max. Schuss- zahl pro Scheibe Schießzeiten Andere Sys- teme	Sonstiges
1.11. Luftgewehr Auflage Dioptr – Korn 10 m	≤ 5.500 g frei kein Stecher	frei, 1.0.3.5.2 Max. 850 mm Auflagenbreite ≤ 60 mm; von der Systemeinbettung bis zum Auflage-Punkt max. 550 mm	Frei	nicht über die sicht- bare Mündung; ≤ 60 mm unter Laufachse 4,5 mm	Auflage Klassen: 70 – 73 ste- hend 74 + 75 auch sitzend 30 Schuss	1 Schuss 55 Min. 45 Min.	Länge: Korntunnel ≤ 80 mm Durchmesser: Korntun- nel Ø ≤ 25 mm Abstand: Kornmitte – Laufmitte ≤ 60 mm einschüssig
1.31. Zimmerstutzen Auflage Dioptr – Korn 15 m	≤ 7.500 g Da- men ≤ 7.500 g Her- ren frei kein Stecher	frei, Auflagenbreite ≤ 60 mm; von der Systemeinbettung bis zum Auflage-Punkt max. 550 mm	Frei	nicht über die sicht- bare Mündung; ≤ 60 mm unter Laufachse ≤ 4,65 mm	Auflage Klassen: 70 – 73 ste- hend 74 + 75 auch sitzend 30 Schuss	1 Schuss 55 Min. 45 Min.	Länge: Korntunnel ≤ 80 mm Durchmesser: Korntun- nel Ø ≤ 25 mm Abstand: Kornmitte – Laufmitte ≤ 60 mm ein- schüssig
1.41. KK-Gewehr Auflage Dioptr – Korn 100 m	≤ 7.500 g Da- men ≤ 8.000 g Her- ren frei kein Stecher	frei Auflagenbreite ≤ 60 mm; von der Systemeinbettung bis zum Auflage-Punkt max. 550 mm	Frei	nicht über die sicht- bare Mündung; ≤ 60 mm unter Laufachse 5,6 mm Randfeuer (.22 lfb) keine Magnum-Mu- nition	Auflage Klassen: 70 – 73 ste- hend 74 + 75 auch sitzend 30 Schuss	1 Schuss 55 Min. 45 Min.	Länge: Korntunnel ≤ 80 mm Durchmesser: Korntun- nel Ø ≤ 25 mm Abstand: Kornmitte – Laufmitte ≤ 60 mm Kompensatoren, Mün- dungs- und Rückstoß- bremsen sind nicht er- laubt.

Regelnummer Wettbewerb Zusätze Entfernung in m	Max. Gewicht Sehnenlänge Abzugswider- stand	Schäftung Schäftkappe Systemlänge (Fixierung des Auf- lagepunktes)	Visierhilfe optische Ziel- hilfsmittel	Laufbeschwerung Schäftbeschwe- rung Lauf- Visierlänge + Höhe Munition Prüfkasten/Tol. 0 – 1 mm	Anschlagsart Schusszahl	Max. Schuss- zahl pro Scheibe Schießzeiten Andere Sys- teme	Sonstiges
1.42. KK-Gewehr Auflage Dioptr – Korn 50 m	≤ 7.500 g Da- men ≤ 8.000 g Her- ren frei kein Stecher	frei, Auflagenbreite ≤ 60 mm; von der Systemeinbettung bis zum Auflage-Punkt max. 550 mm	Zielhilfsmittel bis 0,75 Dioptrin (fest angebracht im Korntunnel oder am Dioptr ist für die Klassen 70/71 erlaubt. Bei den Klassen >71 sind Linsen- systeme ohne Be- grenzung zuge- lassen	nicht über die sicht- bare Mündung; ≤ 60 mm unter Lauf- achse 5,6 mm Randfeuer (.22 lfb) keine Magnum-Mu- nition	Auflage Klassen: 70 – 73 ste- hend 74 + 75 auch sitzend 30 Schuss	1 Schuss 55 Min. 45 Min.	Länge: Korntunnel ≤ 80 mm Durchmesser: Korntun- nel Ø ≤ 25 mm Abstand: Kornmitte – Laufmitte ≤ 60 mm einschüssig Kompensatoren, Mün- dungs- und Rückstoß- bremsen sind nicht er- laubt.
1.43. KK-Gewehr Auflage Zielfernrohr 50 m	≤ 7.500 g Da- men ≤ 8.000 g Her- ren incl. Zielfernrohr frei kein Stecher	frei Auflagenbreite ≤ 60 mm; von der Systemeinbettung bis zum Auflage-Punkt max. 550 mm	≤ ZF – 12 Fach kein beleuch- tetes Absehen	nicht über die sicht- bare Mündung; ≤ 60 mm unter Laufachse 5,6 mm Randfeuer (.22 lfb) keine Magnum-Mu- nition	Auflage Klassen: 70 – 73 ste- hend 74 + 75 auch sitzend 30 Schuss	1 Schuss 55 Min. 45 Min.	einschüssig Kompensatoren, Mün- dungs- und Rückstoß- bremsen sind nicht er- laubt.
1.44. KK-Gewehr Auflage Zielfernrohr 100 m	≤ 7.500 g Da- men ≤ 8.000 g Her- ren incl. Zielfernrohr frei kein Stecher	frei Auflagenbreite ≤ 60 mm; von der Systemeinbettung bis zum Auflage-Punkt max. 550 mm	≤ ZF – 12 Fach kein beleuch- tetes Absehen	nicht über die sicht- bare Mündung; ≤ 60 mm unter Laufachse 5,6 mm Randfeuer (.22 lfb) keine Magnum-Mu- nition	Auflage Klassen: 70 – 73 ste- hend 74 + 75 auch sitzend 30 Schuss	ab DM 1 Schuss 55 Min. 45 Min.	einschüssig Kompensatoren, Mün- dungs- und Rückstoß- bremsen sind nicht er- laubt.



# 9 Regeln für das Auflageschießen

Teil 9; Seite 8

Regelnummer Wettbewerb Zusätze Entfernung in m	Max. Gewicht Sehnenlänge Abzugswieder- stand	Schäftung Schäftkappe Systemlänge (Fixierung des Auf- lagepunktes)	Visierhilfe optische Ziel- hilfsmittel	Laufbeschwerung Schäftbeschwe- rung Lauf- Visierlänge + Höhe Munition Prüfkasten/Tol. 0 – 1 mm	Anschlagsart Schusszahl	Max. Schuss- zahl pro Scheibe Schießzeiten Andere Sys- teme	Sonstiges
2.11. Luftpistole Auflage offene Visierung 10 m	≤ 1.500 g ≥ 500 g	≤ Prüfkasten Auflagefläche unterhalb des Griffes. Länge: vom Ende des Griff- stückes hinten, bis zur Fin- gergille des kleinen Fingers mit einer Maßzugabe von 40 mm – siehe Zng.	offene Visierung kein Zielhils- mittel	nicht über die sicht- bare Mündung; ≤ Prüfkasten 4,5 mm (.177) 420 mm x 200 mm x 50 mm	Auflage Klassen: 70 – 73 ste- hend 74 + 75 auch sitzend 30 Schuss	ab DM 1 Schuss pro Scheibe sonst. ≤ 5 Schuss 45 Min. 55 Min. 45 Min.	Gasentlastung und Kompensatoren sind er- laubt einschüssig
5.11. Armbrust Auflage Dioptr – Korn 10 m	≤ 6.750 g Sehnenlänge = ≤ 608 mm Abzugswieder- stand frei	5.10.2. 5.10.2.1 5.10.2.2 Auflagenbreite ≤ 60 mm; Ende der Auflage = Schäft- tende	frei Wasserwaage	Schäftbeschwerung unterhalb des Schäftes erlaubt Pfeildurchmesser = 4,5 mm Visierlänge = ≤ 760 mm	Auflage Klassen: 70 – 73 ste- hend 74 + 75 auch sitzend 30 Schuss	55 Min.	Länge: Korntunnel ≤ 80 mm Durchmesser: Korntun- nel Ø ≤ 25 mm

<b>Stichwortverzeichnis</b>	Gruppe	Seite
Allgemeine Regeln für das AufLAGESchießen	9	1
Anschlag allgemein	9.7.6	3
Anschlag allgemein	9.8.3	5
Auflage	9.6	3
Einstufung der Wettkampfklassen	9.1.1	1
Ergebnisgleichheit der Mannschaft	9.4.2	2
Ergebnisgleichheit Einzelwertung	9.4.1	2
Erreichung des Höchstergebnisses von 300 Ringen	9.4.3	2
Gewehr	9.7	3
Körperbehinderte	9.7.7	4
Laden	9.7.8	4
Laden	9.8.2	5
Luftpistole	9.8	4
Schaft- und Hakenkappen	9.7.2	3
Schäftung	9.7.1	3
Schießentfernungen	9.5	2
Schießkleidung	9.7.4	3
Schießzeiten	9.3	1
Schusszahlen	9.2	1
Sitzend aufgelegt	9.7.6.1	4
Sitzend aufgelegt	9.8.3.1	5
Wertung	9.4	2
Wettkampfklassen	9.1	1
Zielmittel	9.7.3	3
Zubehör	9.7.5	3
Zubehör	9.8.1	4

# 9 Regeln für das Auflageschießen

Teil 9; Seite 10

## Teil 10 – Schießsport für Menschen mit körperlicher Behinderung

<b>10.1</b> Auflagehilfen	<b>S. 1</b>	<b>10.5</b> Rollstuhl	<b>S. 3</b>
<b>10.2</b> Pendelschnur	<b>S. 1</b>	<b>10.6</b> Genehmigung der Hilfsmittel	<b>S. 3</b>
<b>10.3</b> Federbock	<b>S. 2</b>	<b>10.7</b> Wettbewerbe für Körperbehinderte	<b>S. 3</b>
<b>10.4</b> Hocker	<b>S. 3</b>	Stichwortverzeichnis	<b>S. 4</b>

### 10 Hilfsmittel für Körperbehinderte

Hilfsmittel für Körperbehinderte in den Gewehrwettbewerben (Eintrag im Wettkampfpass)

#### 10.1 Auflagehilfen

Das Gewehr ist im Schwerpunkt ( $\pm 50$  mm) aufzulegen. Die Markierung ist bei Meisterschaften mit einer Waffenkontrollmarke zu siegeln.

Es darf keine Vorrichtung am Gewehr oder an der Auflagehilfe angebracht werden, um das Gewehr in einer fixierten Position zu halten oder anzulegen.

Beim Schießen darf kein Teil der Auflagehilfe mit den Händen berührt werden. Auflagehilfen dürfen die Feuerlinie überschreiten.

Hilfsmittel, bei denen die Gewehrauflage feststehend ist, sind nicht gestattet.

Für die Beschaffung oder Bereitstellung der zulässigen Hilfsmittel hat der Schütze selbst zu sorgen.

Zum Wechseln der Scheiben und zum Laden der Waffe ist es – falls notwendig – gestattet, eine Hilfskraft hinzuzuziehen.

Alle Teile der Schießausrüstung, die den Boden berühren, müssen sich klar hinter der Feuerlinie befinden. (Ausnahme: Ständer für Pendelschnur und Federbock)

Die nichtabziehende Hand darf das Gewehr fixieren. Ein sichtbarer Abstand zwischen der Hand und dem Hilfsmittel muss vorhanden sein. Die Hand darf das Gewehr nur vor dem Hilfsmittel in Richtung des Schützen umfassen.

#### 10.2 Pendelschnur

Die Pendelschnur darf höchstens 3 mm dick sein und muss von der Aufhängevorrichtung mindestens 80 cm herabhängen.

Die Befestigungspunkte dürfen bei 80 cm Pendellänge höchstens 10 cm auseinanderliegen.

Die Pendelschnur muss senkrecht hängen.

# 10 Schießsport für Menschen mit körperlicher Behinderung

Teil 10; Seite 2

## 10.3 Federbock

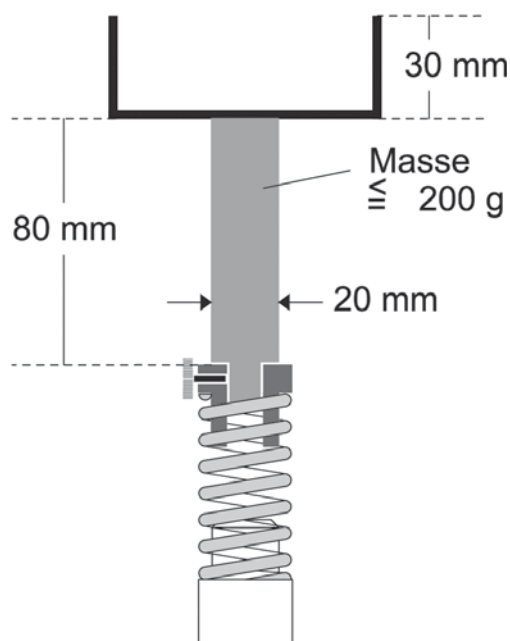
Der Vorderschaft des Gewehrs muss einen rechten Winkel mit dem Gewehrhalter bilden. Das Gewehr darf nicht beide Seiten der Gabel gleichzeitig berühren.

Der Stift und die Feder müssen in Schießrichtung senkrecht stehen.

Die Breite der Gabel (Innenseite) muss mindestens 70 mm betragen.

Die Tiefe der Gabel darf 30 mm nicht überschreiten.

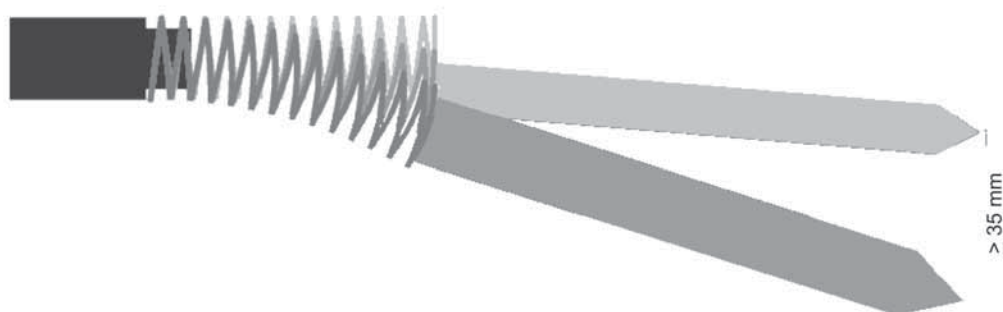
Breite der Gabel mindestens 1 cm größer als die Breite des Gewehrschafts



### Prüfung der Feder des Federbocks

Die zylindrischen Messstäbe haben eine Länge von 320 mm, eine kegelförmige Spitze von  $60^\circ$  und eine Aufnahme im Durchmesser von 10,8 mm und 26 mm Länge. Die vertikale Abweichung der Messstäbe (diese werden beim Messvorgang ausgewechselt) muss bei horizontaler Ausrichtung der Feder an den Spitzen mindestens 35 mm betragen.

Messstab	Gewicht	Toleranz	Durchmesser ca. (je nach spezifischem Gewicht)
1	250 g	0 g bis - 2 g	11 mm
2	720 g	0 g bis + 2 g	19 mm



#### 10.4 Hocker

Wenn der Stehendanschlag wegen einer Behinderung nicht ausgeübt werden kann, ist die Benutzung eines Hockers gestattet.

Bei Verwendung eines Hockers ist das Anstemmen oder Einhaken eines Fußes oder beider Füße an der Schießbahnbegrenzung oder am Sitz nicht gestattet.

Die Füße müssen den Boden vollflächig berühren.

Oberarm und Ellenbogen dürfen nicht auf den Oberschenkel aufgestützt werden.

Stehstühle und Stehhilfen sind nicht gestattet. Die Sitzhöhe muss sich in der Regel bei 500 mm (plus-minus 100 mm) befinden

#### 10.5 Rollstuhl

Schützen, die eine entsprechende ärztliche Bescheinigung haben, dürfen vom Rollstuhl aus schießen. Die Arme dürfen nicht aufgestützt und/oder an den Seitenteilen (Seitenrohren) angelehnt werden.

#### 10.6 Genehmigung der Hilfsmittel

Körperbehinderte, die beim Schießen Hilfsmittel benutzen wollen, stellen über ihren Verein beim zuständigen Gau/Kreis einen Antrag mit hinreichender Begründung unter Beifügung der Beweisunterlagen.

Der Gau/Kreis reicht den Antrag an den Landesverband weiter und schlägt die notwendigen Hilfsmittel vor. Der Landesverband genehmigt nach Prüfung die Erleichterungen und bescheinigt dies im Wettkampfpass des Schützen.

#### 10.7 Wettbewerbe für Körperbehinderte

In den Wettbewerben

1. Luftgewehr Regel 1.10
2. Zimmerstutzen Regel 1.30
3. Schießen auf 100 m Regel 1.35

sind für die Meisterschaften des DSB die Einzelwettbewerbe für körperbehinderte Schützen, die Hilfsmittel in Anspruch nehmen, gesondert auszuschreiben.

# 10 Schießsport für Menschen mit körperlicher Behinderung

Teil 10; Seite 4

<b>Stichwortverzeichnis</b>	Gruppe	Seite
Auflagehilfen	10.1	1
Federbock	10.3	2
Genehmigung der Hilfsmittel	10.6	3
Hilfsmittel für Körperbehinderte	10	1
Hocker	10.4	3
Pendelschnur	10.2	1
Rollstuhl	10.5	3
Wettbewerbe für Körperbehinderte	10.7	3

**Unsere Türen  
haben 24 Stunden  
am Tag für Sie  
geöffnet...**



**[www.dsb-shop.de](http://www.dsb-shop.de)**



# Tagungsraum mit Erholungswert?



## Wir geben Ihrem Event den passenden Rahmen



Vor den Toren Wiesbadens, in bester Lage und mit hervorragendem Erholungswert. Für Seminare, Tagungen und Workshops, mit Gruppen von 5 bis 100 Personen. Zu attraktiven Konditionen. Rufen Sie einfach an oder faxen Sie uns:

**Deutscher Schützenbund e.V.**

**Frau Astrid Harbeck**

**Tel 0611/4 68 07-0**

**Fax 0611/4 68 07-49**

DEUTSCHER SCHÜTZENBUND e.V., Lahnstraße 120, D-65195 Wiesbaden

